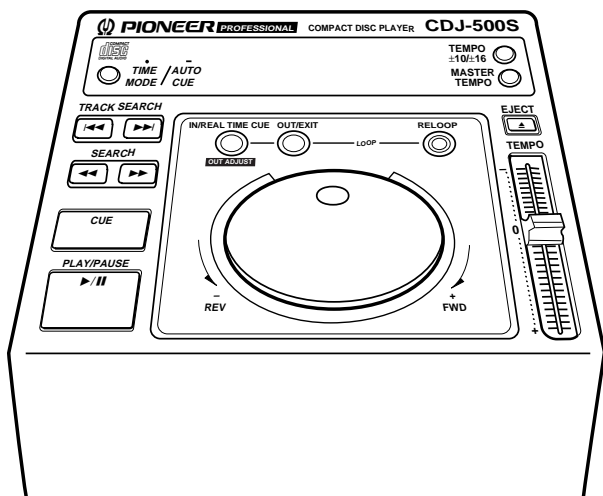


*Operating Instructions
 Mode d'emploi
 Bedienungsanleitung
 Istruzioni per l'uso
 Gebruiksaanwijzing
 Manual de instrucciones*

CDJ-500S

COMPACT DISC PLAYER
 LECTEUR DE COMPACT DISC
 COMPACT-DISC-SPIELER
 LETTORE PER COMPACT DISC
 COMPACT DISC-SPELER
 REPRODUCTOR DE DISCOS COMPACTOS



Set the line voltage selector switch to the position of your area before connecting the power cord. (Refer to page 2.)

English

Avant de raccorder le cordon d'alimentation, régler le sélecteur de tension de ligne sur la position correspondant au secteur local. (Voir page 2)

Français

Stellen Sie den Netzspannungs-Wahlschalter vor dem Anschließen des Netzkabels auf die örtliche Netzspannung ein. (Siehe Seite 30.)

Deutsch

Regolare il selettore di tensione sulla posizione corrispondente alla tensione del paese di utilizzazione. Vedere in proposito a pag. 30.

Italiano

Zet de spanningskeuzeschakelaar in de juiste stand overeenkomstig de plaatselijke netspanning alvorens het netsnoer aan te sluiten of de stekker in het stopcontact te steken. (Zie blz. 58)

Nederlands

Ponga el selector de tensión en la posición correspondiente a la tensión utilizada en su zona antes de conectar el cable de alimentación. (Consulte la página 58.)

Español

IMPORTANT 1



The lightning flash with arrowhead symbol, within an equilateral triangle, is intended to alert the user to the presence of uninsulated "dangerous voltage" within the product's enclosure that may be of sufficient magnitude to constitute a risk of electric shock to persons.

CAUTION

**RISK OF ELECTRIC SHOCK
 DO NOT OPEN**

CAUTION:
 TO PREVENT THE RISK OF ELECTRIC SHOCK, DO NOT REMOVE COVER (OR BACK). NO USER-SERVICEABLE PARTS INSIDE. REFER SERVICING TO QUALIFIED SERVICE PERSONNEL.



The exclamation point within an equilateral triangle is intended to alert the user to the presence of important operating and maintenance (servicing) instructions in the literature accompanying the appliance.

BEFORE OPERATIONS/AVANT LA MISE EN SERVICE

This product complies with the Low Voltage Directive (73/23/EEC), EMC Directives (89/336/EEC, 92/31/EEC) and CE Marking Directive (93/68/EEC).

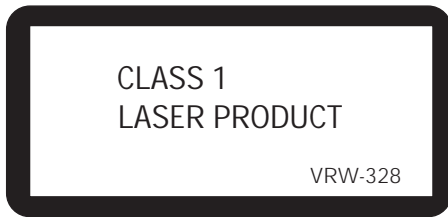
CAUTION

This product contains a laser diode of higher class than 1. To ensure continued safety, do not remove any covers or attempt to gain access to the inside of the product.

Refer all servicing to qualified personnel.

The following caution label appears on your player.

Location: rear of the player

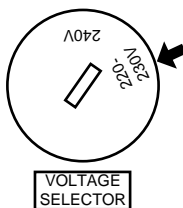


WARNING: TO PREVENT FIRE OR SHOCK HAZARD, DO NOT EXPOSE THIS APPLIANCE TO RAIN OR MOISTURE.

LINE VOLTAGE SELECTOR SWITCH

The line voltage selector switch is located on the rear panel of this player. Check that it is set properly before plugging the power cord into the outlet. If the voltage is not properly set or if you move to an area where the voltage requirements differ, adjust the selector switch as follows:

- Use a medium-sized (flat blade) screwdriver. Insert the tip of the screwdriver into the groove of the selector switch and turn it so that the power voltage marking of your area points to the arrow.



Thank you for purchasing the Pioneer CDJ-500S Compact Disc Player. Be sure to read these operating instructions before using your player to prevent any damage that may result from improper operation. Once you have finished reading the instructions, place them in a safe place where they won't become lost and can be easily accessed for future reference.

Ce produit est conforme à la directive relative aux appareils basse tension (73/23/CEE), aux directives relatives à la compatibilité électromagnétique (89/336/CEE, 92/31/CEE) et à la directive CE relative aux marquages (93/68/CEE).

ATTENTION

Ce produit renferme une diode à laser d'une catégorie supérieure à 1. Pour garantir une sécurité constante, ne pas retirer les couvercles ni essayer d'accéder à l'intérieur de l'appareil.

Pour toute réparation, s'adresser à un personnel qualifié.

La note suivante se trouve sur le panneau arrière de votre lecteur.



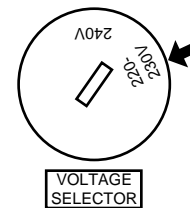
ATTENTION: AFIN DE PREVENIR TOUS RISQUES DE CHOC ELECTRIQUE OU DE DEBUT D'INCENDIE, NE PAS EXPOSER CET APPAREIL A L'HUMIDITE OU A LA PLUIE.

SELECTEUR DE TENSION D'ALIMENTATION

Le sélecteur de tension d'alimentation se trouve sur le panneau arrière du lecteur.

Avant de brancher le cordon d'alimentation dans une prise murale, vérifiez que le sélecteur est dans la position correcte. Si ce n'est pas le cas, ou si on déplace l'appareil pour l'installer en un lieu où la tension de secteur est différente, mettre le sélecteur dans la position qui convient en procédant comme suit:

- Utiliser un tournevis de taille moyenne (à lame plate). Glisser le tournevis dans la fente du sélecteur et tourner pour amener l'indication de la tension du secteur local en face de la flèche.



Nous vous remercions de votre achat de ce Lecteur de disque compact Pioneer CDJ-500S. Veuillez lire ce mode d'emploi avant d'utiliser la platine de manière à éviter les dégâts pouvant résulter d'une mauvaise utilisation. Après avoir lu ces explications, rangez-les en lieu sûr afin de ne pas les perdre et de pouvoir vous y référer facilement.

CONTENTS

CAUTIONS REGARDING HANDLING	3
Mounting Rack	5
FEATURES	6
CONNECTIONS	9
PANEL FACILITIES	11
Top Panel	11
Display Window	13
ORDINARY CD PLAYER OPERATIONS	14
Setting the Auto Cue Function ON/OFF	14
Playback Operations	14
To Stop Play	14
To Pause Play	15
Track Cueing	15
Fast-Forward/Fast-Reverse	15
DJ PLAYER OPERATION	16
Playback Operations with Auto Cue Function ON	16
Cueing by Frames	16
Setting a Cue Point	17
SPECIAL DISC JOCKEY TECHNIQUES	18
Jog Dial Functions	18
Master Tempo	19
Loop Play	19
Cueing	19
Fader Start Playback	21
Relay Play Using Two Players	21
ADVANCED TECHNIQUES	22
MIXING DIFFERENT TRACKS	24
TROUBLESHOOTING	26
SPECIFICATIONS	29

CAUTIONS REGARDING HANDLING

Location

Install the player in a well-ventilated location where it will not be exposed to high temperatures or humidity.

Do not install the player in a location which is exposed to direct sunlight, or near stoves or radiators. Excessive heat can adversely affect the cabinet and internal components. Installation of the player in a damp or dusty environment may also result in a malfunction and can be hazardous. Avoid installation near cookers etc., where the player may be exposed to oily smoke, steam or heat.

Installation guidelines

- Placing and using the compact disc player for long periods on heat-generating sources such as amplifiers or near spotlights, etc. will affect product performance. Avoid placing the player on heat-generating sources.
- Install this compact disc player as far as possible away from tuners and TV sets. A compact disc player installed in close proximity to such equipment may cause noise or degradation of the picture.
- Noise may be noticeable when an indoor antenna is used. In such cases, make use of an outdoor antenna or turn off power to the compact disc player.

TABLE DES MATIERES

PRECAUTIONS CONCERNANT LA MANIPULATION	3
Montage en baie	5
PARTICULARITES	6
CONNEXIONS	9
NOMENCLATURE DES PANNEAUX	11
Panneau supérieur	11
Fenêtre d'affichage	13
UTILISATION ORDINAIRE DU LECTEUR CD	14
Mise en/hors service de la fonction	
Attaque Automatique	14
Démarches pour la lecture	14
Arrêt de la lecture	14
Interruption temporaire de la lecture	15
Recherche d'une plage	15
Avance rapide/Recul rapide	15
UTILISATION DU LECTEUR DJ	16
Opérations de lecture avec la fonction	
Attaque Automatique en service	16
Recherche par images	16
Réglage d'un point d'attaque	17
TECHNIQUES SPECIALES "DISC JOCKEY"	18
Fonctions de la molette pas-à-pas	18
Tempo principal	19
Lecture en boucle	19
Réglage du point d'attaque	19
Lecture à départ en fondu	21
Lecture à relais avec deux lecteurs	21
TECHNIQUES EVOLUEES	22
MIXAGE DE PLAGES DIFFERENTES	24
GUIDE DE DEPANNAGE	27
CARACTERISTIQUES TECHNIQUES	29

PRECAUTIONS CONCERNANT LA MANIPULATION

Emplacement

Installer le lecteur dans un endroit bien ventilé à l'abri d'une température ou d'une humidité élevée.

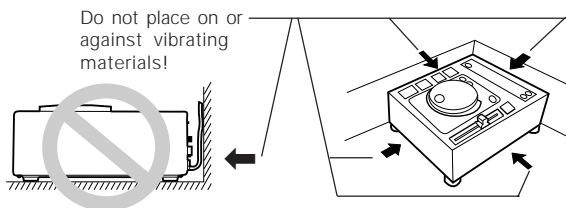
Ne pas installer le lecteur dans un endroit directement exposé aux rayons du soleil ou à proximité d'appareils de chauffage ou de radiateurs. Une chaleur excessive peut avoir des conséquences néfastes pour le coffret et les composants internes. L'installation du lecteur dans un local humide ou poussiéreux pourrait provoquer un fonctionnement défectueux ou un accident. Eviter de l'installer près d'ustensiles de cuisine, etc. où il pourrait être exposé à de la fumée huileuse, de la vapeur ou la chaleur.

Conseils concernant l'installation

- Conserver ou utiliser le lecteur pendant de longues périodes alors qu'il se trouve sur un appareil dégageant de la chaleur tel qu'un amplificateur, ou au voisinage d'une source de chaleur telle qu'un projecteur, etc., peuvent en altérer ses performances. Eviter de placer le lecteur sur des sources générant de la chaleur, comme des amplificateurs.
- Installer ce lecteur de disque compact aussi loin que possible de syntoniseurs et de téléviseurs. Un lecteur de disque compact installé à proximité de tels appareils peut provoquer des parasites ou une détérioration des images.

CAUTIONS REGARDING HANDLING

- When the unit is used in a loud-sound environment, e.g., near a speaker, sound skip may occur. Install the unit away from the speaker or reduce the listening volume.
- Place this unit on a level surface and a stable platform.
- Be sure the player, including its audio and power supply cords, does not touch vibrating materials. This player has a shock absorber incorporated in the insulators to absorb vibration. Any cause of vibration other than the insulators may cause the disc to skip. Take special care when using the player while it is installed in a carrying case.



Cleaning the player

To clean the PLAYER wipe with a polishing or a soft, dry cloth. For stubborn dirt, moisten a soft cloth with a weak solution of neutral detergent (diluted in five to six parts water), wring the cloth well, and wipe away the dirt. Use a dry cloth to wipe the surface dry. Do not use volatile liquids such as benzene or thinner which will damage to the unit.

Storing discs

- Discs are made of the same kinds of plastic used for conventional analog audio records. Be careful not to allow discs to warp. Always store discs in their cases vertically, avoiding locations with high heat, humidity, or extremely low temperatures. Avoid leaving discs in cars; the interior of a car in direct sunlight can become extremely hot.
- Always read and abide by the precautionary notes listed on disc labels.

CD lens cleaner

The player's pickup lens should not become dirty in normal use. If for some reason, the lens becomes soiled and malfunctions, contact your nearest PIONEER authorized service center. Lens cleaners for CD players are commercially available, but special care should be exercised in their use as some may cause damage to the lens.

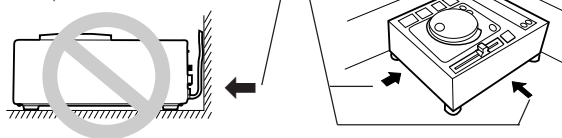
Condensation

When this unit is brought into a warm room from previously cold surroundings or when the room temperature rises sharply, condensation may form inside the unit and impair its performance. In such cases, allow the unit to stand for about an hour or raise the room temperature gradually.

PRECAUTIONS CONCERNANT LA MANIPULATION

- Ces parasites sont particulièrement prononcés si une antenne intérieure est installée. Dans ce cas, utiliser une antenne extérieure ou couper l'alimentation du lecteur de disque compact.
- Si vous utilisez cet appareil dans un environnement bruyant, par exemple à proximité d'enceintes acoustiques, des erreurs de lecture peuvent survenir. En ce cas, éloignez l'appareil des enceintes ou réduisez le niveau de sortie.
- Placez cet appareil sur une surface plane et stable.
- S'assurez que le lecteur, son cordon d'alimentation et ses cordons de liaison audio, ne sont pas soumis à des vibrations. Les isolateurs du lecteur comportent des amortisseurs pour atténuer les vibrations; toutefois, celles qui pourraient lui être transmises autrement que par les isolateurs provoqueraient des erreurs de lecture. Être particulièrement vigilant quand on utilise l'appareil installé dans sa valise de transport.

N'installez pas le lecteur sur une surface soumise à des vibrations, ou dans sa proximité immédiate.



Nettoyage du lecteur

Pour nettoyer le lecteur, l'essuyer avec un chiffon doux et sec. S'il est très sale, imbiber le chiffon d'une solution de détergent doux, fabriquée en diluant un volume de détergent dans 5 ou 6 volumes d'eau, bien essorer puis essuyer la saleté. Utiliser aussi un chiffon sec pour sécher la surface. Ne pas utiliser de produits volatiles comme de la benzine ou du diluant qui peuvent endommager l'appareil.

Rangement des disques

- Les disques sont fabriqués dans les mêmes types de plastiques que ceux utilisés pour les disques audio analogiques habituels. Prendre soin à ce qu'ils ne se déforment pas. Pour cela, les ranger toujours verticalement dans leur boîtier en évitant les endroits très chauds, très humides ou extrêmement froids. Éviter de laisser des disques par exemple sur le siège d'une voiture stationnée en plein soleil car ces endroits peuvent devenir extrêmement chauds.
- Lire et respecter les précautions inscrites sur l'étiquette des disques.

Dispositif de nettoyage de l'optique de CD

L'optique de lecture du lecteur ne doit pas devenir sale en usage normal, mais si pour certaines raisons, le lecteur venait à ne pas fonctionner correctement en raison d'un encrassement, contacter votre centre de service autorisé PIONEER le plus proche. Les dispositifs de nettoyage d'optique pour lecteurs de CD sont disponibles dans le commerce, mais il est important de faire particulièrement attention à leur usage car ils risquent d'endommager l'optique.

Condensation

Lorsque le lecteur est transporté d'un endroit froid dans une pièce chaude ou si la température de la pièce augmente brusquement, de la condensation risque de se former à l'intérieur du lecteur et d'amoinrir ses performances. Dans ce cas, ne pas utiliser l'appareil pendant une heure environ ou augmenter progressivement la température de la pièce.

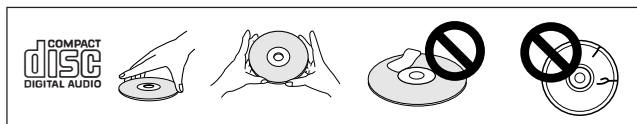
CAUTIONS REGARDING HANDLING

Cleaning and handling compact discs

- The presence of fingerprints or smudges on the surface of the disc will not directly affect the recorded signals, but, depending on the degree of contamination, the brightness of the light reflected from the signal surfaces may be reduced causing degradation of sound quality. Always keep your discs clean by wiping them gently with a soft cloth from the inner edge toward the outer edge.



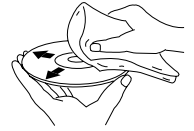
- If a disc becomes very dirty, dampen a soft cloth with water, (be sure to wring it out well) and wipe the away dirt gently. Remove any water drops with another soft, dry cloth.
- Do not use record cleaning sprays or anti-static agents on discs. Never clean discs with benzene, thinner, or other volatile solvents or damage to the disc surface may result.
- With this player, use only those discs which display the mark shown below (Optical audio digital discs).
- When holding discs, do not touch their signal surfaces. Hold by the edges, or by one edge and the center hole.
- Do not affix gummed labels or tape to the disc surface. Also, do not scratch or damage the label.
- Discs rotate at high speeds inside the player. Do not use damaged, cracked or warped discs.



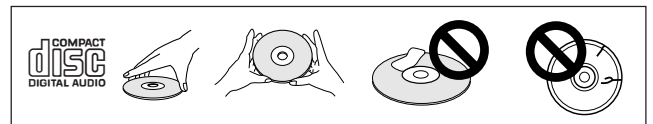
PRECAUTIONS CONCERNANT LA MANIPULATION

Nettoyage et manipulation des disque compacts

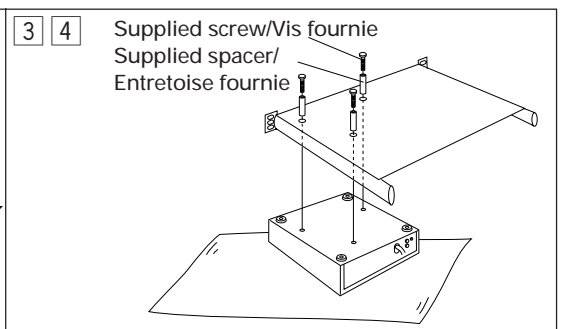
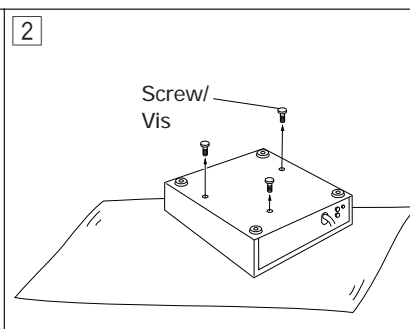
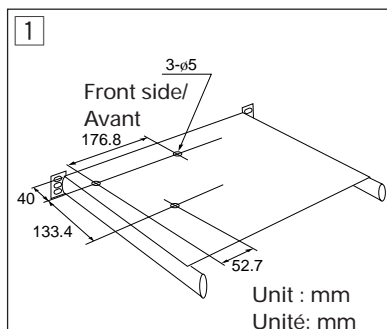
- La présence de traces de doigts ou de souillures sur la surface d'un disque n'affecte pas directement les signaux enregistrés; toutefois, si l'encrassement est important, l'intensité de la lumière réfléctée par les signaux à la surface peut être réduite, ce qui provoque une baisse de la qualité du son. Toujours garder les disques en parfait état de propreté en les frottant délicatement avec un linge doux, du centre vers la périphérie.



- Si un disque est très sale, tremper un chiffon doux dans de l'eau. Après l'avoir bien essoré, essuyer doucement le disque puis enlever toute trace d'humidité avec un autre chiffon doux et sec.
- Ne pas utiliser de produits de nettoyage anti-statiques en aérosol analogique sur les disques compacts. Ne jamais, non plus, nettoyer des disques avec de la benzine, un diluant ou autres solvants volatiles qui peuvent endommager la surface du disque.
- Utiliser uniquement des disques portant la marque indiquée ci-dessous avec ce lecteur. (Disques audio numériques optiques).
- Lorsque vous tenez les disques, ne pas toucher leur surface de signal (le côté reflétant une forme "arc-en-ciel", au verso de la face étiquetée). Les tenir par un bord et le trou central.
- Ne pas coller d'étiquettes ou de ruban adhésif sur l'étiquette d'origine. Eviter également de rayer ou d'endommager cette étiquette.
- Les disques tournent à grande vitesse à l'intérieur du lecteur. Ne pas utiliser de disques endommagés (craquelés ou déformés).



Mounting Rack



- When using a commercially available 19-inch standard rack (EIA) with a sliding shelf, use the supplied screws and spacers for mounting the player to the sliding shelf. The player's installation surface board of the sliding shelf should be 1.6 mm ~ 2 mm thick.
- 1 Make 3 holes in the commercially available sliding shelf.
 - 2 Place the player upside down to remove the three screws.
 - 3 Place the sliding shelf onto the player. Make sure the front panel of the player and the front side of the sliding shelf are aligned to each other.
 - 4 Attach the sliding shelf to the player with the supplied screws and spacers.

Montage en baie

- Si vous utilisez une baie 19 pouces standard (EIA) équipée d'une étagère coulissante, utilisez les vis et les entretoises fournies pour fixer le lecteur sur l'étagère. L'étagère coulissante doit avoir une épaisseur comprise entre 1,6 et 2 mm.
- 1 Percer 3 trous dans l'étagère coulissante, disponible dans le commerce.
 - 2 Poser le lecteur à l'envers et enlever les trois vis.
 - 3 Poser l'étagère coulissante sur le lecteur. Prendre soin d'aligner la panneau avant du lecteur et la face avant de l'étagère coulissante.
 - 4 Fixer l'étagère coulissante sur le lecteur à l'aide des vis et entretoises fournies.

FEATURES

This component is a compact disc player specially designed for use in discotheques, it combines the functions and operating convenience needed in disco applications with the unique characteristics of the compact disc medium. Its width is only one-half EIA size, the unit includes all the features of the CDJ-500-2.

JOG DIAL

The large-diameter (89 mm) jog dial allows the user to compensate music beat in the same way common to analog turntables.

Merely rotating the dial with the fingertips allows you to find the precise entry point for tracks, moving in increments of one-frame (1/75th second).

TEMPO CONTROL

Long-stroke (100 mm) high-precision slider control allows exact control of track speed.

The digital display with a 0.1% unit readout provides simplified tempo control with higher accuracy.

- **Two Tempo Control Ranges**

The range of tempo adjustment can be set to one of two ranges ($\pm 10\%$ or $\pm 16\%$) making it easier to achieve desired adjustment.

QUICK START

Pressing the button from the standby mode produces instantaneous (0.01 second or less) music start.

Normal CD players require up to 0.3 seconds from the standby mode to the production of sound. The quick start function virtually eliminates this time lag making for smoother track-to-track splices.

MASTER TEMPO

Changes music tempo without changing pitch.

With analog systems, changing track speed results in a change in pitch. Master Tempo Control takes advantage of the unique features of digital medium enabling track speed to be changed with no deterioration of the original pitch.

PLAYING ADDRESS

Analog bar graph gives direct indication elapsed and remaining playing time.

This bar graph provides a direct visual readout of the progress of the track playback, comparable to the moving needle position on an analog record. The length of the bar gives the user immediate knowledge of the current location on the track, and the flashing bar display warns of the impending end of track.

PARTICULARITES

Ce composant est un lecteur de disque compact spécialement étudié en vue d'une utilisation en discothèque car il combine les fonctions et la facilité d'emploi requis pour ce genre d'applications avec les caractéristiques particulières des disques compacts. Même s'il n'a que la moitié du format EIA en largeur, cet appareil renferme toutes les fonctions du CDJ-500-2.

MOLETTE PAS-À-PAS

Cette bague surdimensionnée (89 mm) permet de compenser la mesure de la musique de la même façon que sur une platine tourne-disque analogique.

Une simple rotation de la bague du bout des doigts permet de localiser avec précision le point d'attaque d'une plage, en ajustant par paliers d'une image (1/75e de seconde).

COMMANDE DE TEMPO

Un curseur long (100 mm) et précis autorise un contrôle exact sur la vitesse de lecture d'une plage.

L'affichage numérique en unités de 0,1% permet un contrôle plus précis et simplifié du tempo.

- **Deux plages de contrôle du tempo**

Vous disposez d'un choix entre deux plages du réglage du tempo ($\pm 10\%$ ou $\pm 16\%$), ce qui permet d'atteindre plus facilement le réglage souhaité.

DEMARRAGE RAPIDE

La poussée d'un bouton en mode d'attente fournit un lancement instantané (0,01 seconde ou moins) de la musique.

Il faut compter jusqu'à 0,3 seconde pour que les lecteurs CD ordinaires produisent un son à partir du mode d'attente. La fonction Démarrage rapide élimine pratiquement ce décalage, ce qui permet un passage en douceur d'une plage à l'autre.

TEMPO DIRECTEUR

Changement du tempo de la musique sans modifier la hauteur tonale.

Sur les systèmes analogiques, tout changement de la vitesse s'accompagne inévitablement d'une altération de la hauteur tonale. Cependant, la commande Master Tempo tire parti des particularités uniques du support numérique car elle autorise un changement de la vitesse de rotation sans détérioration timbre original.

VISUALISATION DE LA LECTURE

Un graphique à barre analogique donne une illustration directe de la durée de lecture écoulée et restante.

Ce graphique à barre permet une visualisation directe de l'avance de la lecture, comparable au mouvement de la position de l'aiguille sur un disque analogique. La longueur de la barre permet de saisir immédiatement la position actuelle sur une plage donnée, tandis qu'un clignotement de cette barre avertit de la proximité de la fin d'une plage.

FEATURES

DJ SYSTEM

With a panel depth and height the same as Pioneer's DJ Mixer DJM-300, this unit facilitates use in an integrated system.

SEAMLESS LOOP

Allows limitless, uninterrupted repeats of any portion of a track.

Setting the starting and ending points of a loop is simple. Canceling the loop ends the repeat play function, returning the player to normal playback of the track. Unbroken playback loops can be specified in any time range from one frame (about 0.013 second) up to ten full minutes.

REAL TIME LOOP

Allows setting of a loop in point on the fly.

Simple setting and cancellation of loops. By activating the function while playing a track, the user can select a loop's in and out points on the fly as playback continues and can create a loop just instants before the end of a track, there by continuing playback and preventing the track from ending.

- **Loop Adjust**

One-touch modification of a loop's out point.

The addition of a new ADJUST mode makes it easier to change the point at which a loop ends making the loop function even more convenient.

RELOOP

Allows you to return to a previously set loop any number of times.

After canceling loop play, pressing the RELOOP button returns play to the previously set loop. Endless new possibilities are provided by mastering how to turn loops on and off in conjunction with the music rhythm.

- **Short Cut**

As a subfunction of the reloop function, unwanted portions of a track can be eliminated and the remainder combined for seamless loop play.

For example, a new track could be created by combining the introduction and ending of an existing track.

PARTICULARITES

SYSTEME DJ

Disposant d'une hauteur et d'une profondeur de panneau égales à celles du DJM-300, un Mixeur DJ de Pioneer, cet appareil facilite son emploi dans un système intégré.

BOUCLE SANS A-COUP

Ceci permet des répétitions illimitées et sans interruption d'une portion quelconque d'une plage.

La définition des points de début et de fin d'une boucle est d'une grande simplicité. L'annulation de la boucle met fin à la lecture répétée et fait repasser le lecteur en mode de lecture normale de la plage. Des boucles de lecture sans coupure de n'importe quelle durée - entre une image (environ 0,013 seconde) et dix minutes - peuvent être définies.

BOUCLE EN TEMPS REEL

Il est possible de définir au vol le point d'amorce d'une boucle.

Définition et annulation simplifiées de boucles. En activant la fonction pendant la lecture d'une plage, l'utilisateur peut choisir au vol les seuils d'entrée et de sortie d'une boucle alors que la lecture se poursuit; il peut ainsi créer une boucle juste quelques instants avant la fin d'une plage et faire en sorte que la plage ne s'arrête pas.

- **Réglage de boucle**

Modification simplifiée du point final d'une boucle.

L'ajout d'un nouveau mode ADJUST rend plus facile le changement du point où s'achèvera une boucle, ce qui rend la fonction de boucle encore plus pratique.

RAPPEL DE BOUCLE

Il est possible de revenir autant de fois que souhaité à une boucle préalablement définie.

Après annulation d'une lecture en boucle, une poussée sur le bouton RELOOP fait passer la lecture à la boucle préalablement définie. De nouvelles possibilités illimitées s'offrent à vous en apprenant comment mettre en/hors service ces boucles en harmonie avec le rythme musical.

- **Raccourci**

Grâce à une variante de la fonction ReLoop, il est possible d'éliminer les passages indésirables d'une plage et de combiner le reste en vue d'une lecture à boucle sans à-coup. Par exemple, une nouvelle plage peut être créée par association de l'introduction et de la fin d'une plage existante.

FEATURES

CUE

Full cueing functions.

- **Back Cue Function**

Pressing the CUE button after listening to sound from a cue point returns the pickup to the cue point and allows play to restart from there.

The back cue function allows you to return any number of times to a preselected cue point by pressing a single button.

- **Auto Cue Function**

Automatic bypassing of the non-recorded part of track introductions, cueing the track to a standby point immediately before sound starts.

This function allows instantaneous start of playback when the PLAY button is pressed.

- **Cue Point Sampler Function**

Allows playing up to ten minutes of sound from a preselected cue point.

This function is convenient for confirming a cue point or creating a track sampler. Its on-the-fly setting of cue points greatly facilitating the selection and change of cue points.

RELAY PLAY

Connect two CDJ-500S decks.

If two units are connected, when playback of a track comes to an end on one deck, standby mode on the second deck is released instantly beginning playback on that deck.

HEADPHONES JACK

Built-in headphones jack with volume control.

A headphones jack is located on the rear panel allowing the monitoring of sound at any time.

PICKUP PROTECTOR

Whenever the disc compartment door is opened, a shutter closes over the pickup section protecting the pickup and motor from tobacco smoke, dust and other foreign matter.

INCLINED MOUNT

45° Tilt Mounting

The deck can be mounted at an angle of 0 to 45° (tilting toward the user) for greater range of use.

OIL-DAMPED SUSPENSION

Oil-damped floating suspension protects against vibrations and impacts.

The player has been designed with an oil-damped floating suspension to prevent sound skipping even when the unit is subjected to impacts during use or floor-transmitted vibrations. The case incorporates a specially insulated disc compartment capable of withstanding the high sound pressures produced in disco environments.

PARTICULARITES

REPERAGE

Fonctions de repérage complètes

- **Fonction de retour au point d'attaque**

Une poussée sur la touche CUE après écoute du son à partir d'un point d'attaque ramène le capteur de lecture à ce point précis et permet d'y recommencer la lecture.

La fonction Retour au point d'attaque permet, par la simple poussée sur un bouton, de revenir autant de fois que souhaité à un point d'attaque présélectionné.

- **Fonction Attaque automatique**

En ignorant automatiquement la partie non enregistrée des introductions de plage, il est possible de passer à un point d'attente immédiatement avant le début du son.

Cette fonction autorise un lancement instantané de la musique dès que la touche PLAY est actionnée.

- **Fonction Echantillonneur de Point d'attaque**

Elle permet de restituer jusqu'à 10 minutes de son à partir d'un point d'attaque présélectionné.

Cette fonction s'avère pratique pour confirmer un point d'attaque ou pour créer un échantillon de plage: son réglage au vol des points d'attaque facilite fortement la sélection et le changement des points d'attaque.

LECTURE A RELAIS

Raccorder deux platines CDJ-500S.

Si deux appareils sont raccordés, quand la lecture d'une plage s'achève sur une platine, le mode d'attente est relâché sur l'autre, ce qui fait commencer à l'instant la lecture sur celle-ci.

PRISE POUR CASQUE D'ECOUTE

Prise de casque incorporée avec commande de volume.

Sur le panneau arrière est prévue une prise de casque qui permet de surveiller le son à tout moment.

PROTECTION DU CAPTEUR OPTIQUE

Chaque fois que le volet du compartiment du disque est ouvert, un obturateur recouvre la section du capteur optique pour protéger celui-ci et le moteur contre la fumée de tabac, la poussière et tout autre corps étranger.

INSTALLATION INCLINEE

Montage possible à inclinaison de 45 degrés.

Pour la facilité de son emploi, l'appareil peut être incliné vers l'utilisateur à un angle de 0° à 45°.

AMORTISSEMENT PAR HUILE

Une suspension flottante à bain d'huile assure une protection contre chocs et vibrations.

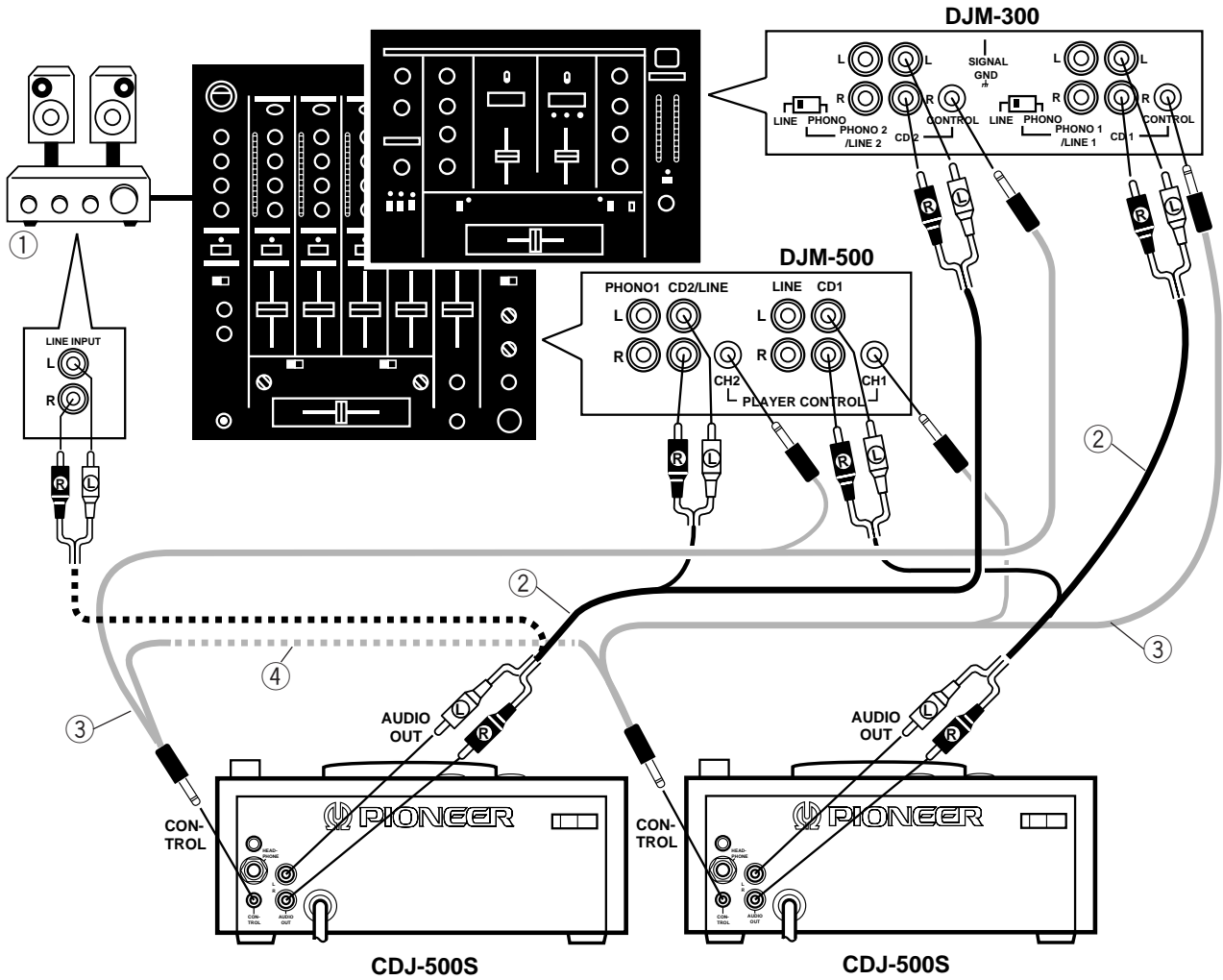
Le lecteur comporte une suspension flottante à huile afin d'éviter tout saut du son, même lorsque l'appareil subit des chocs pendant son emploi ou des vibrations, créées transmises par le plancher. Le boîtier incorpore aussi un logement de disque spécialement isolé pour résister aux fortes pressions sonores, pouvant exister dans une discothèque.

CONNECTIONS

- ① Stereo amplifier
- ② Audio cable
- ③ Mini-plug control cable (accessory)
- ④ When other than DJM-300/DJM-500 DJ mixer used.

CONNEXIONS

- ① Amplificateur stéréo
- ② Câble audio
- ③ Câble de contrôle à minifiches (accessoire)
- ④ Si vous utilisez un mélangeur autre que le "Disc-Jockey" DJM-300/DJM-500



CONNECTIONS

- Before making or changing the connections, switch off the power switch and disconnect the power cord from the AC outlet.

AUDIO OUTPUT CONNECTION

Connect the player's AUDIO OUT jack to the LINE IN or AUX IN jack of a DJ mixer or similar component. Make sure that the white plugs are connected to the left (L) jacks and the red plugs to the right (R) jacks.

- Do not connect this player to the DJ mixer MIC jacks, as the sound will be distorted and will not be properly reproduced.
- The illustration shows an example of connections made when the CDJ-500S is connected to the DJM-300 or DJM-500.

CONTROL JACK CONNECTIONS

Connect both CONTROL jacks of two players with the accessory mini-plug cable. By connecting two players, continuous playback on both players can be carried out alternately. (Refer to page 21.)

By connecting the optional DJM-500 or DJM-300 DJ mixer to the CONTROL jack of this unit, the fader starting or backing up of this unit can be controlled from the audio mixer. For the connection and operation, read the operating instructions of the DJM-500 or DJM-300 DJ mixer.

POWER CORD CONNECTIONS

Set the line voltage selector switch to the position of your area before connecting the power cord. (Refer to page 2.) After all other connections are made, connect the power cord to a household wall outlet or to the auxiliary AC power takeoff on your amplifier.

- Make sure plugs are fully inserted into the jacks and wall outlet.

NOTE:

If you do the following actions when the disc is spinning in the unit, the unit may malfunction.

- 1) Set the power switch to off, then on.
- 2) Disconnect the power cord, then connect again.

To correct, press the EJECT button to stop the disc. You may then resume player operation.

POWER-CORD CAUTION

Handle the power cord by the plug. Do not pull out the plug by tugging the cord and never touch the power cord when your hands are wet as this could cause a short circuit or electric shock. Do not place the unit, a piece of furniture, etc., on the power cord, or pinch the cord. Never make a knot in the cord or tie it with other cords. The power cords should be routed such that they are not likely to be stepped on. A damaged power cord can cause a fire or give you an electrical shock. Check the power cord once in a while. When you find it damaged, ask your nearest PIONEER authorized service center or your dealer for a replacement.

CONNEXIONS

- Avant d'effectuer les raccordements, ou de les modifier, veillez à couper l'alimentation et à débrancher la fiche du cordon d'alimentation.

RACCORDEMENT DE LA SORTIE AUDIO

Raccorder la prise AUDIO OUT du lecteur à la prise LINE IN ou AUX IN du mélangeur "Disc-Jockey" (DJ) ou d'un appareil comparable. Les fiches blanches doivent être reliées aux prises de voie gauche (L) et les rouges aux prises de voie droite (R).

- Ne pas raccorder ce lecteur aux prises MIC du mélangeur DJ, car le son serait distordu et ne serait pas reproduit correctement.
- L'illustration présente un exemple de branchements quand le CDJ-500S est raccordé au DJM-300 ou DJM-500.

RACCORDEMENT DES PRISES DE COMMANDE

Relier les prises CONTROL des deux lecteurs avec le câble à minifiches fourni comme accessoire. En raccordant les deux lecteurs, il est possible d'enchaîner la lecture d'un appareil sur l'autre. (Voir page 21)

En reliant le mixeur Disc Jockey DJM-500 ou DJM-300 en option sur la prise CONTROL de cet appareil, le début du fondu sonore et le marquage de retour peuvent être commandés par le mixeur audio. Pour le raccordement et le fonctionnement, reportez-vous au mode d'emploi du mixeur DJM-500 ou DJM-300.

RACCORDEMENT DU CORDON D'ALIMENTATION

Avant de raccorder le cordon d'alimentation, régler le sélecteur de tension de ligne sur la position correspondant au secteur local. (Voir page 2)

Connecter le cordon d'alimentation sur une prise secteur murale ou sur une prise secteur de votre amplificateur après avoir fini toutes les autres connexions.

- S'assurer que les prises sont insérées à fond sur les prises et la prise murale.

REMARQUE:

Si vous effectuez l'une des deux opérations ci-dessous alors que le disque est en cours de lecture, vous provoquez une anomalie de fonctionnement.

- 1) Mise hors tension de l'appareil au moyen de l'interrupteur d'alimentation suivie d'une mise sous tension.
- 2) Débranchement de la fiche du cordon d'alimentation suivi d'un branchement de cette fiche.

En ce cas, appuyez sur la touche EJECT pour arrêter la rotation du disque. Ensuite, remettez le lecteur en marche.

NOTE IMPORTANTE SUR LE CÂBLE D'ALIMENTATION

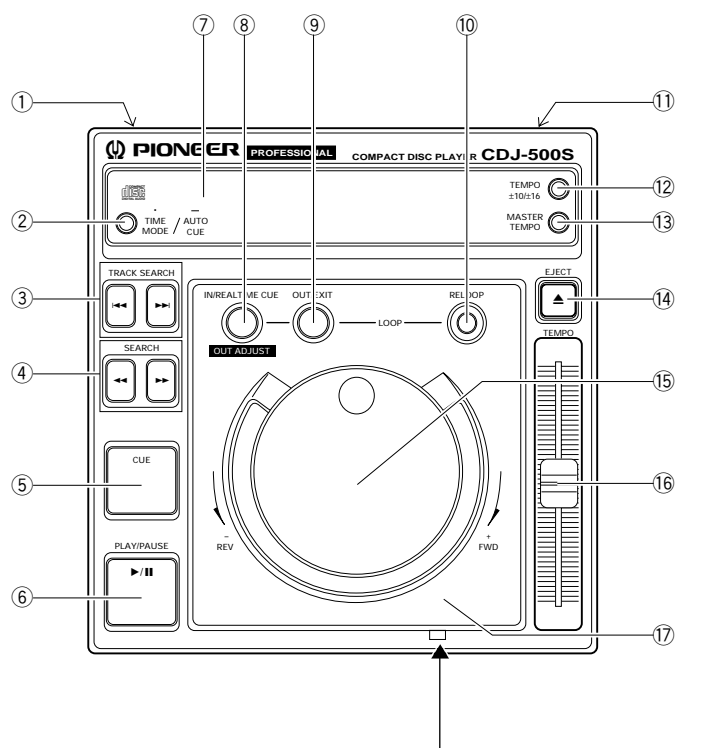
Tenir le câble d'alimentation par la fiche. Ne pas débrancher la prise en tirant sur le câble et ne pas toucher le câble avec les mains mouillées. Cela risque de provoquer un court-circuit ou un choc électrique. Ne pas poser l'appareil ou un meuble sur le câble. Ne pas pincer le câble. Ne pas faire de nœud avec le câble ou l'attacher à d'autres câbles. Les câbles d'alimentation doivent être posés de façon à ne pas être écrasés. Un câble abîmé peut provoquer un risque d'incendie ou un choc électrique. Vérifier le câble d'alimentation de temps en temps. Contacter le service après-vente PIONEER le plus proche ou le revendeur pour un remplacement.

PANEL FACILITIES

NOMENCLATURE DES PANNEAUX

Top Panel

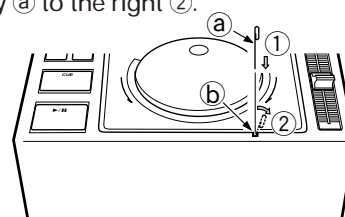
Panneau supérieur



Force ejection hole

In case the door cannot be opened by pressing the EJECT button due to a certain reason, this unit is provided with a mechanism for opening the door manually.

1. Unplug the power cord from the power outlet.
2. Fabricate a key ① using a clip (or any metallic wire with a diameter of about 1 mm and length of about 50 mm).
3. Insert key ① straight into hole ② shown in the illustration ①.
4. Turn key ① to the right ②.



Orifice d'éjection forcée

Au cas où, pour une certaine raison, il serait impossible d'ouvrir le volet par la touche EJECT, un mécanisme permet de l'ouvrir manuellement.

1. Débrancher le cordon d'alimentation au niveau de la prise du secteur.
2. Fabriquer une clavette ① à l'aide d'un trombone ou d'un fil métallique d'environ 1 mm de diamètre et 50 mm de long.
3. Insérer la clavette ① en ligne droite dans l'orifice ② indiqué sur l'illustration ①.
4. Tourner la clavette ① vers la droite ②.

① POWER switch

(Located on rear panel)

Provides electrical power to the player.

② TIME MODE/AUTO CUE button

Two functions are available.

[Time display]

Each time this button is pressed, the time display changes between the elapsed playback time of the track (TIME) and the remaining playback time of the track (REMAIN).

- The REMAIN display appears when power is turned ON.

[Auto Cue function] ⇒ P. 14

When a disc is initially loaded or when performing track search, this function automatically stores the cue point (the point immediately preceding actual sound output) in memory.

- The Auto Cue function defaults to OFF when power is first turned on.

③ TRACK SEARCH buttons (◀◀, ▶▶) ⇒ P. 15

④ SEARCH buttons (◀◀, ▶▶) ⇒ P. 15, P. 20

① Interrupteur d'alimentation (POWER)

(Situé sur le panneau arrière)

Il fournit le courant électrique au lecteur.

② Touche TIME MODE/AUTO CUE

Cette touche remplit deux fonctions:

[Affichage des temps]

Chaque pression sur la touche fait passer de l'affichage du temps de lecture écoulé (TIME) à l'affichage du temps de lecture restant (REMAIN) pour la plage en cours de lecture, et vice-versa.

- L'indication de durée restante (REMAIN) apparaît à la mise sous tension.

[Fonction Attaque automatique] ⇒ P. 14

Lorsqu'un disque est installé ou quand on effectue la recherche d'une plage, cette fonction place automatiquement en mémoire le point d'attaque (celui qui précède exactement l'émission du son).

- La fonction Attaque automatique est coupée (OFF) par défaut lors de la mise sous tension.

③ Touches de saut de plage

(TRACK SEARCH ◀◀, ▶▶) ⇒ P. 15

④ Touches de recherche

(SEARCH ◀◀, ▶▶) ⇒ P. 15, P. 20

PANEL FACILITIES

- ⑤ **CUE button/indicator**
Three functions are available.
[Cue Point Memory] ⇒ P. 17, P. 19
[Back Cue] ⇒ P. 20
[Cue Point Sampler] ⇒ P. 20, P. 23
- ⑥ **PLAY/PAUSE button/indicator (▶/||) ⇒ P. 15**
- ⑦ **Display window ⇒ P. 13**
- ⑧ **LOOP IN/REAL TIME CUE/OUT ADJUST button ⇒ P. 19, P. 22**
- ⑨ **LOOP OUT/EXIT button ⇒ P. 19, P. 22**
- ⑩ **RELOOP button ⇒ P. 19, P. 23**
- ⑪ **Headphones jack, Level control (HEADPHONE, HEADPHONE VOLUME)**
Located on rear panel.
- The headphone jack is provided only to allow confirmation of the disc sound; as a result, the volume provided by the headphone output may seem insufficient when listening within a disco or other environment characterized by high sound volume.
- ⑫ **TEMPO control range button (TEMPO ±10/±16)**
Each time this button is pressed, the tempo adjustment range produced by the TEMPO control slider toggles between the two range ±10% and ±16%. When the range is switched, the newly selected range (10.0 or 16.0) flashes on the display for about two seconds.
- The adjustment range defaults to ±10% when power is first turned ON.
- ⑬ **MASTER TEMPO button ⇒ P. 19, P. 22**
- ⑭ **EJECT button (▲)**
Press this button to open the disc compartment door.
- When pressed during playback, disc rotation stops before the door opens.
- ⑮ **Jog dial (+ FWD/- REV) ⇒ P. 18**
- ⑯ **TEMPO control knob**
The playback tempo can be changed with this knob. The center clicked position is for normal playback tempo. If you slide the knob (down) towards you (+ side), the music tempo quickens. If the knob is away from you (- side), the music tempo slows.
- ⑰ **Disc compartment door**
Press the EJECT button to open the door. To close the door, push gently on the front of the door.

In order to prevent interference with outside sounds and to enhance operation of the jog dial, the disc compartment door is designed with a two-point locking mechanism. To close the door, press the door down firmly in the center, at the position just in front of the jog dial.

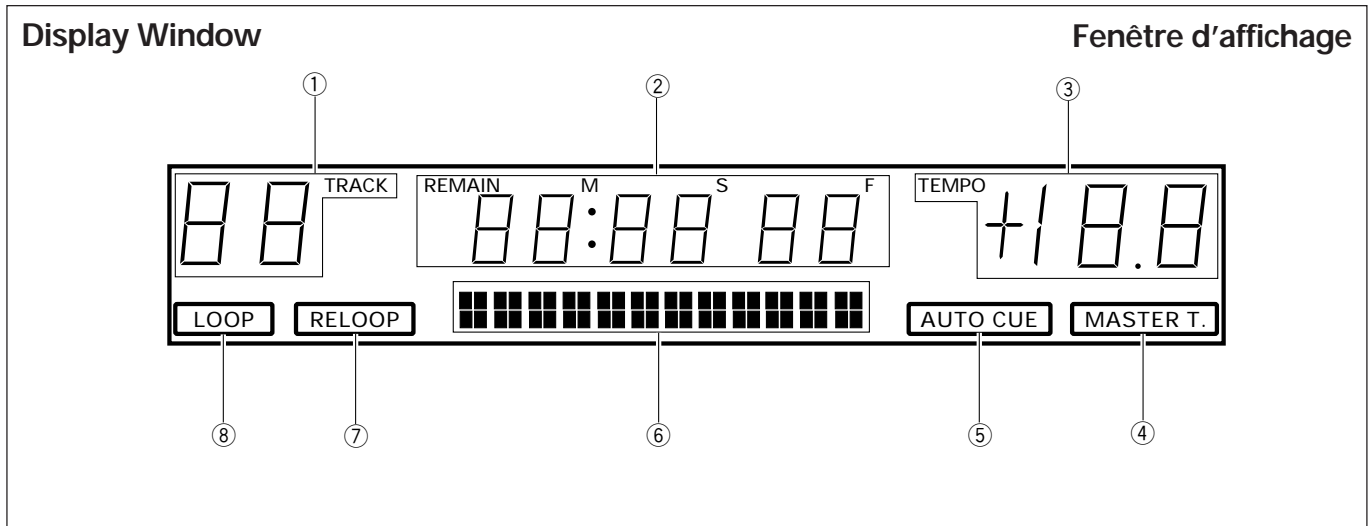
NOMENCLATURE DES PANNEAUX

- ⑤ **Touche/indicateur d'attaque (CUE)**
Cette touche a trois fonctions différentes:
[Mémorisation du point d'attaque] ⇒ P. 17, P. 19
[Retour au point d'attaque] ⇒ P. 20
[Echantillonneur de point d'attaque] ⇒ P. 20, P. 23
- ⑥ **Touche/indicateur de lecture/pause (PLAY/PAUSE ▶/||) ⇒ P. 15**
- ⑦ **Fenêtre d'affichage ⇒ P. 13**
- ⑧ **Touche LOOP IN/REALTIME CUE/OUT ADJUST ⇒ P. 19, P. 22**
- ⑨ **Touche LOOP OUT/EXIT ⇒ P. 19, P. 22**
- ⑩ **Touche RELOOP ⇒ P. 19, P. 23**
- ⑪ **Prise de casque d'écoute, Commande de niveau (HEADPHONE, HEADPHONE VOLUME)**
Elles sont situées sur le panneau arrière.
- La prise de casque est prévue uniquement pour permettre la confirmation du son du disque; par conséquent, le son obtenu à la sortie du casque peut paraître insuffisant quand on écoute dans un disco ou dans un milieu où le volume est habituellement élevé.
- ⑫ **Touches de plage de contrôle de tempo (TEMPO ±10/±16)**
A chaque poussée sur cette touche, la plage de réglage du tempo obtenu par le curseur de contrôle TEMPO permute entre les deux plages disponibles (±10% et ±16%). Quand la plage est changée, la nouvelle (10,0 ou 16,0) clignote pendant deux secondes environ sur l'affichage.
- La plage de réglage est ramenée par défaut à ±10% lors de la première mise sous tension.
- ⑬ **Touche de tempo directeur (MASTER TEMPO) ⇒ P. 19, P. 22**
- ⑭ **Touche d'éjection (EJECT▲)**
Appuyer sur cette touche pour ouvrir le volet de chargement du disque.
- Si vous appuyez sur cette touche pendant la lecture, l'entraînement du disque s'arrête et le volet s'ouvre.
- ⑮ **Molette pas-à-pas (+ FWD/- REV (+ avance/- recul)) ⇒ P. 18**
- ⑯ **Bouton de réglage TEMPO**
Ce bouton permet de changer le tempo de lecture. La position du cliquet central correspond au tempo de lecture normale. Si on déplace le bouton vers soi (sens "+"), le tempo devient plus rapide. Si on déplace le bouton en sens inverse (sens "-"), le tempo devient plus lent.
- ⑰ **Volet de chargement du disque**
Appuyer sur la touche EJECT pour ouvrir le volet. Appuyer doucement sur l'avant du volet pour le refermer.

Pour éviter des interférences avec des sons extérieurs et pour améliorer le fonctionnement de la molette pas-à-pas, le volet du logement du disque est doté d'un mécanisme de verrouillage à deux points. Pour refermer le volet, appuyez fermement en son centre, à l'endroit juste sur l'avant de la molette pas-à-pas.

PANEL FACILITIES

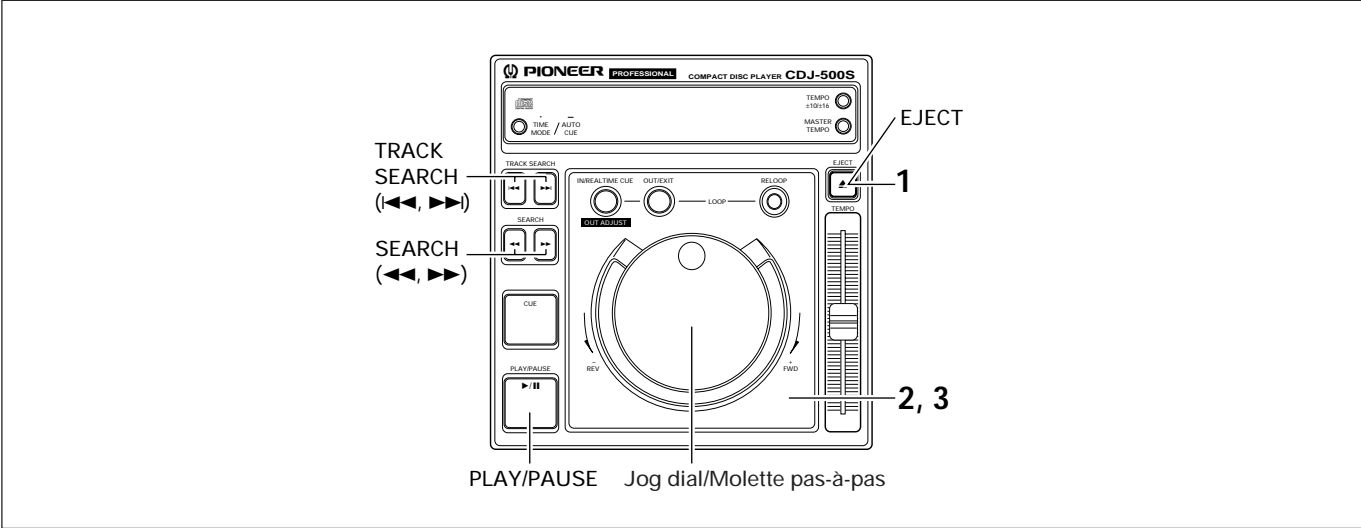
NOMENCLATURE DES PANNEAUX



- ① **TRACK number display**
Displays the current number of the track playing.
 - ② **Time display (REMAIN)**
The elapsed playback time of the track being played or the remaining playback time of the track being played (REMAIN) is displayed in minutes (M) and seconds (S), or frames (F).
 - ③ **Playback tempo (TEMPO) display**
The playback tempo adjusted with the TEMPO control knob is displayed (up to $\pm 10\%$ or $\pm 16\%$) in steps of 0.1%.
 - ④ **MASTER T. indicator**
Lights when the MASTER TEMPO function is used.
 - ⑤ **AUTO CUE indicator**
Lights when the AUTO CUE function is used.
 - ⑥ **Playback address display**
The elapsed playback time or remaining playback time of the track playing is roughly indicated with the full-scaled bar graph.
 - When no disc is in the disc compartment off
 - When displaying elapsed playback time lights up from the left side
 - When displaying remaining playback time turns off from the left side
 - When remaining playback time is less than 30 seconds blinks
 - ⑦ **RELOOP indicator**
Lights when loop playback is possible. The loop-in point (start point) and loop-out point (end point) are stored in memory.
 - ⑧ **LOOP indicator**
Lights during loop playback.
- ① **Affichage du numéro de plage (TRACK)**
Le numéro affiché est celui de la plage en cours de lecture.
 - ② **Affichage de durée restante (REMAIN)**
La durée de lecture écoulée ou la durée restante (REMAIN) sur la plage en cours de lecture est affichée en minutes (M) et secondes (S) ou en nombre d'images (F).
 - ③ **Affichage du tempo de lecture (TEMPO)**
La correction du tempo de lecture faite au moyen du bouton de réglage TEMPO (jusqu'à un maximum de $\pm 10\%$ ou de $\pm 16\%$) par incréments de 0,1% est affichée ici.
 - ④ **Indicateur de tempo directeur (MASTER T.)**
Cet indicateur s'allume lorsque la fonction MASTER TEMPO est activée.
 - ⑤ **Indicateur d'attaque automatique (AUTO CUE)**
Cet indicateur s'allume lorsque la fonction AUTO CUE est activée.
 - ⑥ **Affichage de l'adresse de lecture**
De type afficheur à barres, cet indicateur permet d'estimer approximativement le temps de lecture écoulé ou le temps de lecture restant sur la plage en cours.
 - Quand il n'y a pas de disque dans le logement du disque Eteint
 - Avec l'affichage du temps de lecture écoulé Allumage progressif des barres à partir de la gauche
 - Avec l'affichage du temps de lecture restant Extinction progressive des barres à partir de la gauche
 - Quand le temps de lecture restant est inférieur à 30 secondes Clignotement
 - ⑦ **Indicateur RELOOP**
Ce témoin s'allume quand la lecture en boucle est possible, le point d'entrée de la boucle (début de la boucle) et le point de sortie (fin de la boucle) ayant été précisés.
 - ⑧ **Indicateur de lecture en boucle (LOOP)**
Cet indicateur s'allume pendant la lecture en boucle.

ORDINARY CD PLAYER OPERATIONS

UTILISATION ORDINAIRE DU LECTEUR CD



Setting the Auto Cue function ON/OFF

Press and hold the TIME MODE/AUTO CUE button for one or more seconds to toggle the auto cue mode on and off. The auto cue function is turned on when the indicator light showing AUTO CUE is lit.

Playback Operations

These represent basic playback operations when the auto cue function is off (the display's AUTO CUE indicator goes off).

1. Press the EJECT button (▲).
2. Insert a disc.
 - Set the disc in the center of the tray with the label side up.
 - When loading an 8-cm disc, set the disc in the groove in the very center of the tray.
 - Load only one disc at a time.
3. Press the front of the disc door to close.
 - Play will begin automatically from track 1.
 - If the auto-cue function is set to off, playback will not stop after the first track ends but continue sequentially from the first track to the subsequent tracks.
 - Play stops automatically after the last track is played.

To Stop Play

- Press the EJECT button (▲).
- Play will stop and the disc door will open.
 - The unit is not provided with a special stop button.

Mise en/hors service de la fonction Attaque Automatique

Maintenir la touche TIME MODE/AUTO CUE enfoncée pendant une seconde ou plus pour mettre le mode d'attaque automatique en service ou hors service. L'indicateur AUTO CUE s'allume quand cette fonction est en service.

Démarches pour la lecture

Voici les opérations de lecture de base quand la fonction Attaque automatique est hors service (l'indicateur AUTO CUE est éteint).

1. Appuyer sur la touche EJECT (▲).
2. Placer un disque.
 - Poser le disque au centre du plateau en dirigeant son étiquette vers le haut.
 - Dans le cas d'un disque de 8 cm, le poser dans la cavité exactement au centre du plateau.
 - Ne jamais placer plusieurs disques à la fois.
3. Pousser sur l'avant du volet du logement pour le refermer.
 - La lecture commence automatiquement à la page 1.
 - Si la fonction d'attaque automatique est hors service, la lecture ne s'arrête pas à la fin de la première page, mais elle continue dans l'ordre de la première aux suivantes.
 - La lecture s'arrête automatiquement à la fin de la dernière page.

Arrêt de la lecture

- Appuyer sur la touche EJECT (▲).
- La lecture s'arrête et le volet du logement s'ouvre.
 - L'appareil ne comporte pas de touche particulière pour l'arrêt.

ORDINARY CD PLAYER OPERATIONS

To Pause Play

During playback, press the PLAY/PAUSE button (▶/||).

- The ▶/|| indicator and cue indicator (CUE) will flash and play will be interrupted.
- To resume playback, press the PLAY/PAUSE button once again; the ▶/|| indicator will light steadily and playback will resume.
- Broken sound will still be audible during the standby mode; if you wish to stop all sound, lower the output sound volume on your audio mixer.
- When the unit has not been operated for 80 minutes or more in pause mode, the disc rotation stops automatically. In this instance, playback can be resumed by pressing the PLAY/PAUSE button.

Track Cueing

■ TRACK SEARCH buttons (◀◀, ▶▶)

Press one of the TRACK SEARCH buttons (◀◀, ▶▶).

- Each time the button is pressed, the track is cued in the direction corresponding to the arrow on the button (during playback of one track, to cue playback to the beginning of the preceding track, press the ◀◀ button twice).
- When the button is press down and held, cueing is continuous. If the button is held for two seconds or more, the cue speed increases.
- When the beginning of the first track (track 1) is reached, pressing the ◀◀ button will cue to the last track.
- When the end of the disc's last track is reached, pressing the ▶▶ button will cue to the first track (track 1).

Fast-Forward / Fast-Reverse

■ Operation using the SEARCH buttons

Press the SEARCH buttons (◀◀, ▶▶) during playback. Press and hold the ▶▶ button to fast forward the disc; press and hold the ◀◀ button to do fast reverse.

UTILISATION ORDINAIRE DU LECTEUR CD

Interruption temporaire de la lecture

Pendant la lecture, appuyer sur la touche PLAY/PAUSE (▶/||).

- Les indicateurs ▶/|| et CUE clignotent et la lecture est interrompue.
- Pour reprendre la lecture, appuyer une nouvelle fois sur la touche PLAY/PAUSE; l'indicateur ▶/|| s'allume de façon continue et la lecture reprend son cours.
- Un son émis par intermittence reste audible en mode d'attente; si on ne désire aucun son, abaisser le volume de sortie sur la table de mixage audio.
- Si l'appareil demeure en pause pendant plus de 80 minutes, l'entraînement du disque s'arrête. Cela étant, la lecture peut reprendre en appuyant sur la touche PLAY/PAUSE.

Recherche d'une plage

■ Touches TRACK SEARCH (◀◀, ▶▶)

Appuyer une fois sur les touches TRACK SEARCH (◀◀, ▶▶).

- A chaque poussée sur la touche, le lecteur recherche la plage dans le sens correspondant à la flèche de la touche actionnée (pendant la lecture d'une plage, pour ramener la lecture au début de la plage précédente, appuyer deux fois sur la touche ◀◀).
- Si on maintient la poussée sur la touche, la recherche se poursuit. La vitesse de recherche s'accélère si la poussée est maintenue pendant deux secondes ou plus.
- Quand le début de la première plage (Plage 1) est atteint, une poussée sur la touche ◀◀ fait passer la recherche à la dernière plage.
- Quand la fin de la dernière plage est atteint, une poussée sur la touche ▶▶ fait passer la recherche à la première plage (Plage 1) du disque.

Avance rapide / Recul rapide

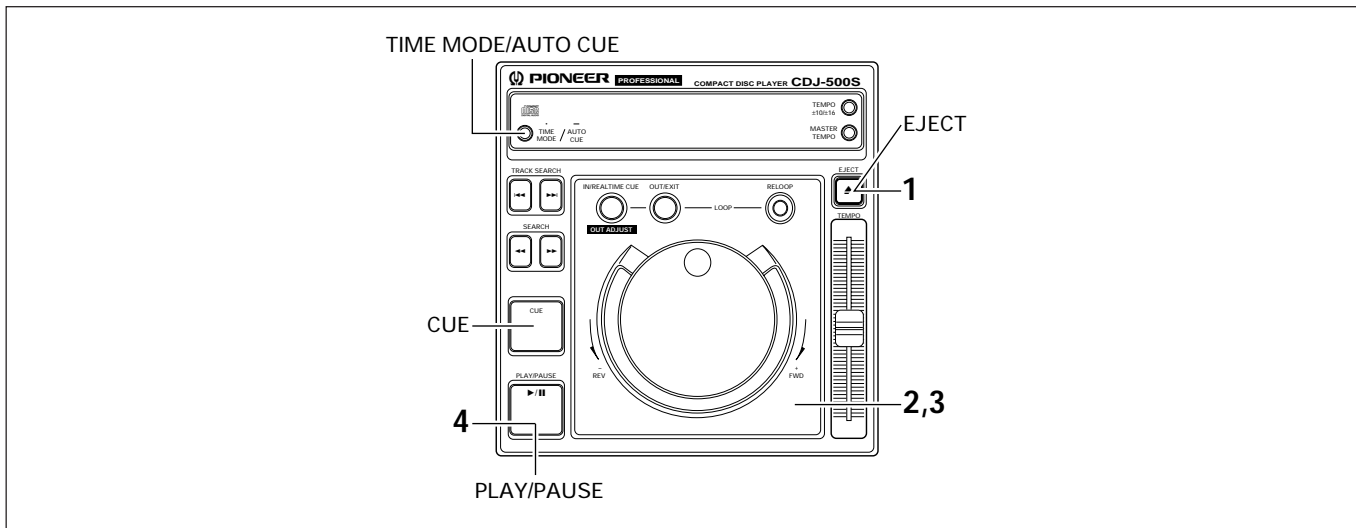
■ Fonctionnement à l'aide des touches SEARCH.

Appuyer sur les touches SEARCH (◀◀, ▶▶) pendant la lecture.

Maintenir la poussée sur la touche ▶▶ pour effectuer une avance rapide sur le disque, ou maintenir la poussée sur la touche ◀◀ pour un recul rapide.

DJ PLAYER OPERATIONS

UTILISATION DU LECTEUR DJ



Playback Operations with Auto Cue Function ON

These represent basic playback operations when the auto cue function is on (the display's AUTO CUE indicator is lit).

1. Press the EJECT button (▲).
2. Load a compact disc.
 - Set the disc in the center of the tray with the label side up.
 - When loading an 8-cm disc, set the disc in the groove in the very center of the tray.
 - Load only one disc at a time.
3. Press the front of the disc door to close.
4. Press the PLAY/PAUSE button (▶/||).
 - Press this button only after the cue indicator (CUE) is lit. Playback will begin immediately.

- When playback of one track ends, the player advances to cue the beginning of the next track and enters the standby mode. The cue indicator (CUE) lights, and the ▶/|| indicator flashes indicating the unit is in playback standby mode. When the PLAY/PAUSE button (▶/||) is pressed, the cued track will playback immediately.

Cueing by Frames

- Jog dial

During playback, press the PLAY/PAUSE button (▶/||) to enter standby mode, then rotate the jog dial to cue by frame.

 - Cueing is performed in increments of single frames by rotating the jog dial.
 - When the jog dial is rotated clockwise, the player cues forward; rotate counterclockwise to cue in the reverse direction.
 - When the jog dial is turned at a speed of about 1 rotation per second, normal playback sound will be produced (75 frames = 1 second).

Opérations de lecture avec la fonction Attaque Automatique en service

On trouvera ici les opérations de base quand la fonction d'attaque automatique est activée (l'indicateur AUTO CUE est allumé sur l'affichage).

1. Appuyer sur la touche EJECT (▲).
 2. Placer un disque dans l'appareil.
 - Poser le disque bien au centre du plateau en dirigeant son étiquette vers le haut.
 - Dans le cas d'un disque de 8 cm, le poser dans la cavité exactement au centre du plateau.
 - Ne jamais placer plusieurs disques à la fois.
 3. Pousser sur l'avant du volet du logement pour le refermer.
 4. Appuyer sur la touche PLAY/PAUSE (▶/||).
 - Appuyer sur cette touche uniquement après que l'indicateur CUE s'est allumé. La lecture commence immédiatement.
- A la fin de la lecture d'une plage, l'appareil passe au début de la suivante et il s'y place en mode d'attente. L'indicateur CUE s'allume tandis que l'indicateur ▶/|| clignote pour signaler que l'appareil se trouve en mode d'attente de lecture. Quand la touche PLAY/PAUSE (▶/||) est alors actionnée, la lecture de la plage localisée commence immédiatement.

Recherche par images

- Molette pas-à-pas.

Pendant la lecture, appuyer sur la touche PLAY/PAUSE (▶/||) pour passer au mode d'attente, puis tourner la molette pour effectuer la recherche par image.

 - La recherche s'accomplit par paliers d'une image par rotation de la molette.
 - Lorsque la molette est tournée dans le sens horaire, la recherche s'accomplit vers l'avant; elle s'accomplit vers l'arrière quand la molette est tournée dans le sens anti-horaire.
 - Si la molette est tournée à une vitesse d'environ une rotation par seconde, le son normal de la lecture sera audible (75 images = 1 seconde).

DJ PLAYER OPERATIONS

UTILISATION DU LECTEUR DJ

■ Operation using the SEARCH buttons

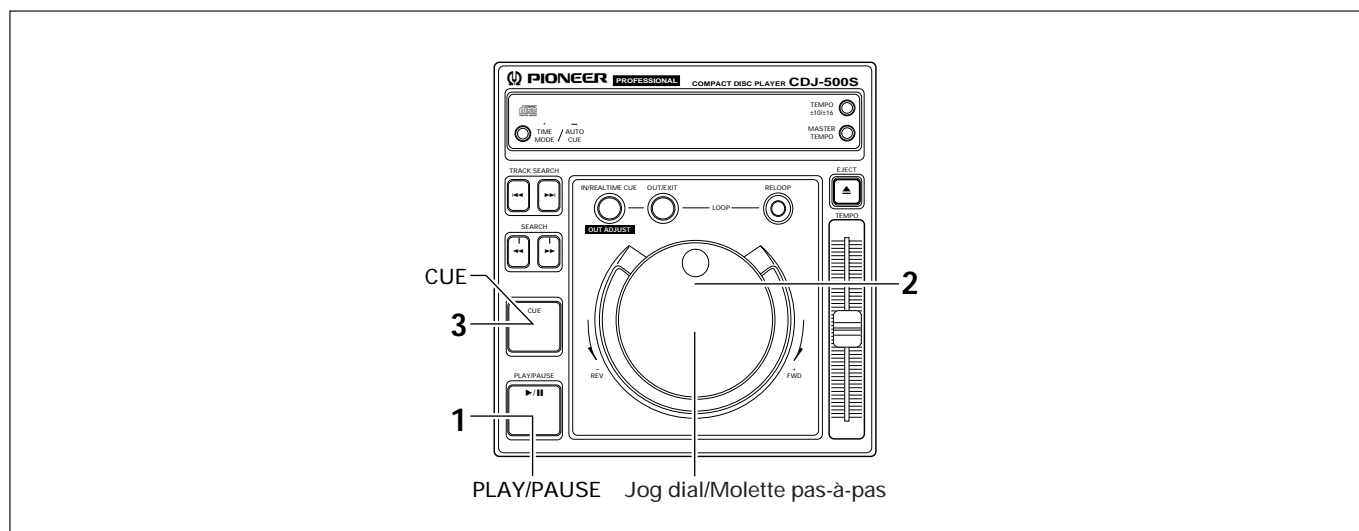
With the unit in the standby mode, press one of the SEARCH buttons (◀◀, ▶▶).

- Each time the button is pressed, the disc will move one frame in the indicated direction.

■ Fonctionnement à l'aide des touches SEARCH

Quand l'appareil est en mode d'attente, appuyer une fois sur les touches SEARCH (◀◀, ▶▶).

- A chaque poussée sur la touche, le disque se déplace d'une image dans le sens indiqué par la flèche.



Setting a Cue Point

Once a cue point is recorded in the memory, pressing the CUE button causes the unit to enter the playback standby mode at the cue point.

1. During playback, when the disc comes to the point you wish to cue, press the PLAY/PAUSE button (▶/||) to enter standby mode.
2. Rotate the jog dial to search for the desired location.
 - To set the cue point while listening to the sound, use the jog dial to return the disc to a point just before the point at which you wish to begin playback from the cue. (The sound heard in the audible pause mode is the cue point.)
3. When the frame number or the audible sound reaches the desired cueing point, press the CUE button.
 - When the sound is muted and the cue indicator (CUE) lights, the cue point has been stored in memory.
 - Each time a new cue point is stored in memory, any previously stored cue point is erased.

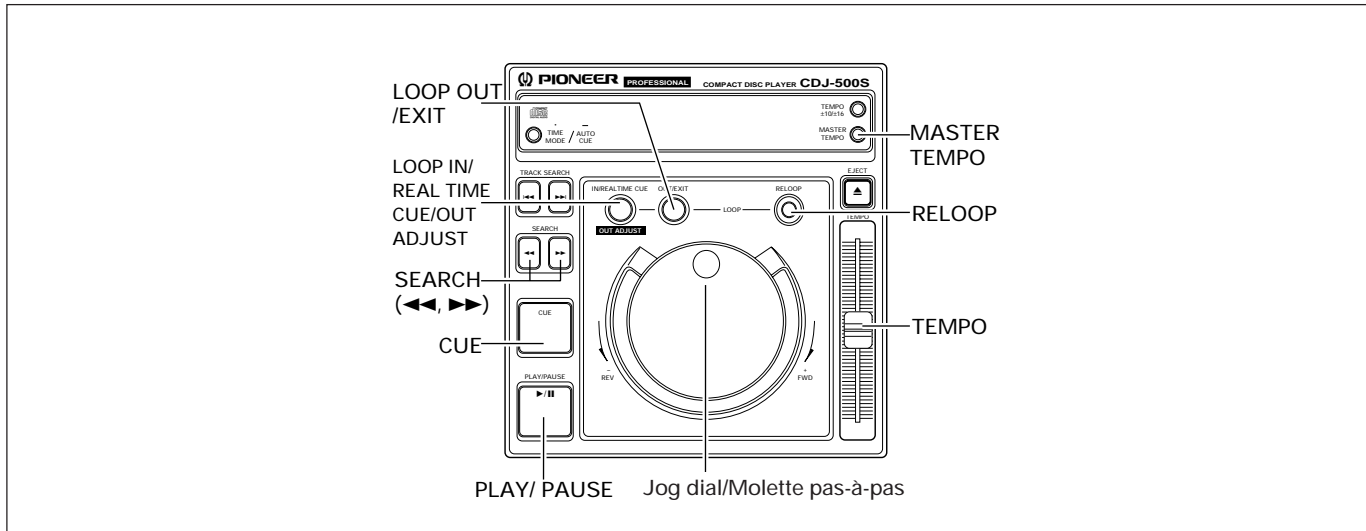
Réglage d'un point d'attaque

Une fois qu'un point d'attaque est mémorisé, une poussée sur la touche CUE fait passer l'appareil en mode d'attente de lecture à ce point précis.

1. Pendant la lecture, quand le disque arrive à un point qu'on désire localiser, appuyer sur la touche PLAY/PAUSE (▶/||) pour passer en mode d'attente.
2. Tourner la molette pas-à-pas pour rechercher l'endroit souhaité.
 - Pour définir un point d'attaque en écoutant le son, se servir de la molette pour ramener le disque à un point juste avant celui auquel on désire commencer la lecture. (Le son entendu en mode de pause audible est le point d'attaque.)
3. Appuyer sur la touche CUE quand le numéro d'image ou le son audible arrive au point d'attaque souhaité.
 - Lorsque le son est mis en sourdine et que l'indicateur CUE s'allume, le point d'attaque a été mémorisé.
 - Le fait de mémoriser un nouveau point d'attaque a pour conséquence d'effacer un point d'attaque préalablement mémorisé.

SPECIAL DISC JOCKEY TECHNIQUES

TECHNIQUES SPECIALES "DISC JOCKEY"



Jog Dial Functions

Playback

During playback, rotate the jog dial slowly (two times or less per second: beat search)

- The beat (tempo) changes in proportion to the amount the dial is rotated, either increasing (FWD+) or decreasing (REV-).
- When dial rotation is stopped, the tempo returns to its original speed.

Rotating the jog dial quickly (more than two times per second) during playback.

- Fast forward or fast reverse will be performed while producing broken or intermittent sound from the disc.

Standby (Frame Search)

With the unit in standby mode, rotate the jog dial slowly.

- Frame search will be performed in 1-frame increments.
- If the dial is rotated at a steady rate in the FWD+ direction, playback sound will be audible (normal speed).

Cue Standby (Cue Point Adjust)

With the unit in cue standby mode, pressing one of the SEARCH buttons (◀▶) causes the unit to enter the audible standby mode (disc sound can still be heard even though unit is in standby). Rotating the jog dial moves the cue point. After moving the cue point, press the CUE button to set the new cue point.

Loop Play (Loop-Out Point Adjust)

During loop play, press the LOOP OUT ADJUST button to enter loop out adjust mode. Rotating the jog dial move the loop out point in 1-frame increments.

Fonctions de la molette pas-à-pas

Pendant la lecture

Rotation lente de la molette (deux fois ou moins par seconde: recherche à mesure) pendant la lecture

- La mesure (tempo) change selon le degré de rotation de la molette: soit elle augmente (FWD+), soit elle diminue (REV-).
- Quand on arrête de tourner la molette, le tempo revient à sa vitesse originale.

Rotation rapide de la molette (plus de deux fois par seconde) pendant la lecture

- L'avance rapide ou le recul rapide est exécuté en laissant entendre les sons brisés ou intermittents du disque.

Pendant l'attente (Recherche d'image)

Pendant que l'appareil est en mode d'attente, tourner lentement la molette pas-à-pas.

- La recherche d'image s'accomplit par palier d'une image.
- Si la molette est tournée à une cadence régulière dans le sens avant (FWD+), le son reproduit est audible (vitesse normale).

Pendant l'attente au point d'attaque (Réglage de point d'attaque)

L'appareil étant en mode d'attente au point d'attaque, une poussée sur une des touches SEARCH (◀▶) le fait passer au mode d'attente audible (le son du disque est audible bien que l'appareil soit en attente). La rotation de la molette déplace le point d'attaque. Après l'avoir fait, appuyer sur la touche CUE pour définir le nouveau point d'attaque.

Pendant une lecture en boucle (Réglage du point de sortie de boucle)

Pendant la lecture en boucle, appuyer sur la touche LOOP OUT ADJUST pour passer au mode de réglage de sortie de boucle. Une rotation de la molette permet alors de déplacer le point de sortie de boucle par paliers d'une image.

SPECIAL DISC JOCKEY TECHNIQUES

Master Tempo

1. Press the **MASTER TEMPO** button.
 - The MASTER T. indicator lights.
2. Move the **TEMPO** slider to change the playing speed.
 - Even when the music's speed changes, the music pitch does not change.

Loop Play

- **Designate a loop**
 1. Press the **PLAY/PAUSE** button (▶/II) to begin playback.
 2. Press the **LOOP IN/REAL TIME CUE** button at the desired loop in point.
 3. As playback continues, press the **LOOP OUT/EXIT** button at the loop out point.
 - Loop play begins automatically (between the loop-in and loop-out points).
- **Cancel loop play**
During loop play, press the **LOOP OUT/EXIT** button or **RELOOP** button.
 - When playback reaches the loop out point, playback continues without returning to the loop in point.
- **Change the loop out point:**
 1. After loop play has begun, press the **LOOP OUT ADJUST** button.
 - The **LOOP OUT/EXIT** button indicator will dim, and the **LOOP OUT ADJUST** button indicator will begin flashing more quickly.
 2. Press one of the **SEARCH** buttons (◀◀, ▶▶).
 - The loop out point moves in 1-frame increments.
 - The loop out point also can be changed by rotating the jog dial.
 - Either press the **LOOP OUT ADJUST** button or leave the unit for 30 seconds for the adjustment to take effect.
- **Return to a loop**
After canceling loop play, press the **RELOOP** button during playback.
 - Playback will return to the previously set loop and loop play will be resumed (reloop).

Cueing

- **Cueing Operations (setting a cue point)**
 1. During playback, press the **LOOP IN/REAL TIME CUE/OUT ADJUST** button at the desired cue point.
 - The cue point will be set at the point the button is pressed.
 2. Press the **CUE** button.
 - The player's pickup will return to the set cue point and enter the standby mode.
 3. Press the **PLAY/PAUSE** button (▶/II).
 - Playback will begin instantly from the cue point.

TECHNIQUES SPECIALES "DISC JOCKEY"

Tempo principal

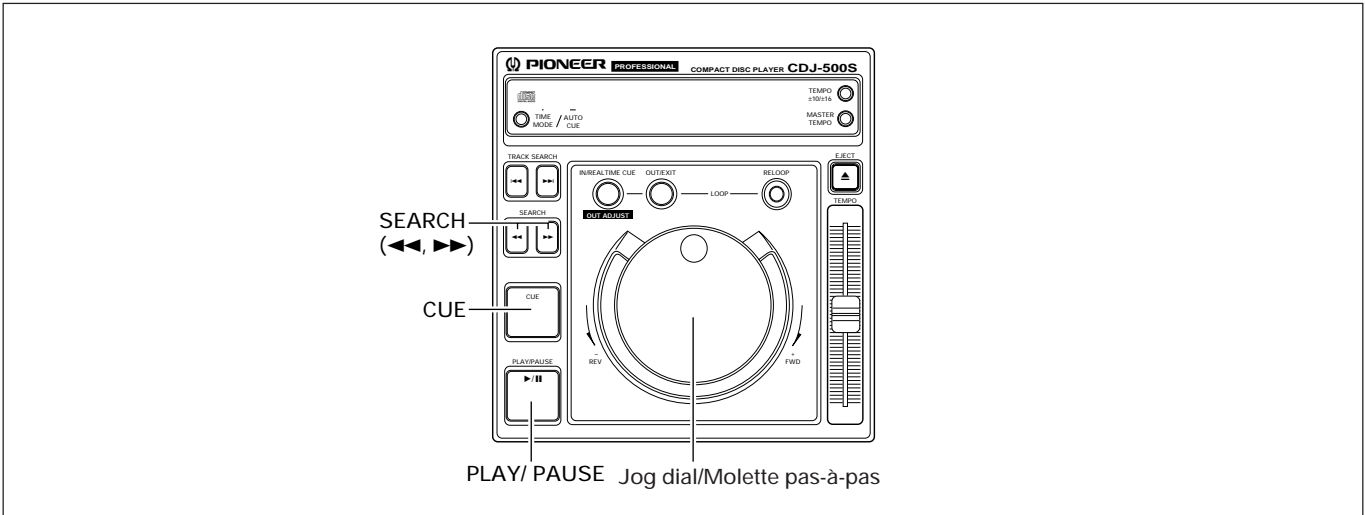
1. Appuyer sur la touche **MASTER TEMPO**.
 - L'indicateur MASTER T. s'allume.
2. Déplacer le curseur **TEMPO** pour changer la vitesse de lecture.
 - Même si la vitesse de la musique change, la hauteur tonale de celle-ci n'est pas modifiée.

Lecture en boucle

- **Pour définir une boucle**
 1. Appuyer sur la touche **PLAY/PAUSE** (▶/II) pour lancer la lecture.
 2. Appuyer sur la touche **LOOP IN/REAL TIME CUE** au point voulu comme entrée pour la boucle.
 3. Tandis que la lecture s'accomplit, appuyer sur la touche **LOOP OUT/EXIT** au point voulu comme sortie pour la boucle.
 - La lecture en boucle commence automatiquement (entre les points d'entrée et de sortie de la boucle).
- **Pour annuler la lecture en boucle**
Pendant la lecture en boucle, appuyer sur la touche **LOOP OUT/EXIT** ou sur la touche **RELOOP**.
 - Quand la lecture arrive au point de sortie de boucle, elle continue sans revenir au point d'entrée de boucle.
- **Pour modifier le point de sortie de boucle:**
 1. Une fois que la lecture en boucle a commencé, appuyer sur la touche **LOOP OUT ADJUST**.
 - L'indicateur de la touche **LOOP OUT/EXIT** devient terne et l'indicateur de la bouton **LOOP OUT ADJUST** commence à clignoter plus rapidement.
 2. Appuyer sur une des touches **SEARCH** (◀◀, ▶▶).
 - Le point de sortie de boucle se déplace par palier d'une image.
 - Le point de sortie de boucle peut aussi être changé par rotation de la molette.
 - Appuyer sur la touche **LOOP OUT ADJUST** ou laisser l'appareil tel quel pendant 30 secondes et le réglage s'effectuera.
- **Pour revenir à une boucle**
Après annulation de la lecture en boucle, appuyer sur la touche **RELOOP** pendant la lecture.
 - La lecture revient à la boucle préalablement définie et la lecture en boucle recommencera.

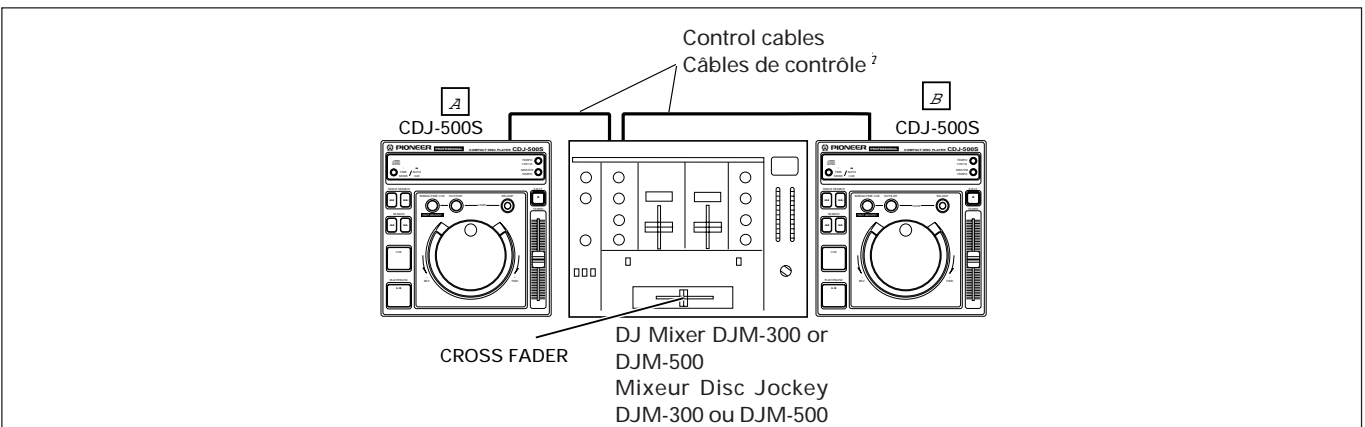
Réglage du point d'attaque

- **Opérations de définition du point d'attaque**
 1. Au cours de la lecture, appuyer sur la touche **LOOP IN/REAL TIME CUE/OUT ADJUST** au point d'attaque souhaité.
 - Le point d'attaque sera défini à l'endroit où la touche a été actionnée.
 2. Appuyer sur la touche **CUE**.
 - Le capteur de l'appareil repasse au point d'attaque défini et il s'y place en mode d'attente.
 3. Appuyer sur la touche **PLAY/PAUSE** (▶/II).
 - La lecture commence à l'instant à partir du point d'attaque.



- **Confirm a cue point (cue point sampler)**
After setting a cue point, press and hold the CUE button.
 - As long as the CUE button is held depressed, the sound of the track at the cued point can be heard.
- **Return to a cue point (back cue)**
 1. During playback, press the CUE button.
 - The player returns to the set cue point and enters standby mode.
 2. Press the PLAY/PAUSE button (▶/||).
 - Playback will begin instantly from the cue point.
- **Modify a cue point (cue point adjust)**
 1. During playback, press the CUE button.
 - The player returns to the set cue point and enters standby mode.
 2. Press the SEARCH buttons (◀◀, ▶▶).
 - The cue point moves in 1-frame increments (broken sound will be reversed).
 - The cue point can also be changed by rotating the jog dial (broken sound will be reversed).
 3. Press the CUE button.
 - The new cue point will be set at the point the CUE button is pressed.

- **Pour vérifier le point d'attaque (Echantillonnage de point d'attaque)**
Après avoir défini le point d'attaque, appuyer sur la touche CUE et la maintenir enfoncée.
 - Aussi longtemps que la touche CUE est enfoncée, le son de la plage au point d'attaque peut être entendu.
- **Pour repasser au point d'attaque (recul au point d'attaque)**
 1. Pendant la lecture, appuyer sur la touche CUE.
 - L'appareil repasse au point d'attaque défini et il s'y place en mode d'attente.
 2. Appuyer sur la touche PLAY/PAUSE (▶/||).
 - La lecture commence à l'instant à partir du point d'attaque.
- **Pour modifier le point d'attaque (réglage du point d'attaque)**
 1. Pendant la lecture, appuyer sur la touche CUE.
 - L'appareil repasse au point d'attaque défini et il s'y place en mode d'attente.
 2. Appuyer sur les touches SEARCH (◀◀, ▶▶).
 - Le point d'attaque se déplace par paliers d'une image (le son brisé est inversé).
 - Il est possible de changer le point d'attaque aussi en tournant la molette pas-à-pas (le son brisé est inversé).
 3. Appuyer sur la touche CUE.
 - Un nouveau point d'attaque sera défini à l'endroit où la touche CUE est actionnée.



SPECIAL DISC JOCKEY TECHNIQUES

Fader Start Playback

When this player's CONTROL jack is connected to one of the optional Pioneer DJ Mixers DJM-500 or DJM-300, raising the DJ Mixer's channel fader causes the player's standby mode to be released, starting playback of the track instantly. The player's fader start operation can also be used to produce cross-fader effects. Restoring the fader position returns the player to its cue point (back cue) automatically.

The following operations are performed on the DJ Mixer. For details regarding connections and operation, consult the Operating Instructions furnished with your DJ Mixer.

- ① Set CROSS FADER switch to ON.
- ② Set FADER START switch to ON.
- ③ When "A" is in standby mode at cue point, move the CROSS FADER slider from right to left to automatically start playback on "A".
- ④ When "B" is in standby mode at cue point, move the CROSS FADER slider from left to right to automatically start playback on "B". ("A" will simultaneously be back-cued (returns to cue point)).

Relay Play Using Two Players

- Set both player's auto cue function to ON (the AUTO CUE indicators will light in the displays).
 - Set your audio mixer's fader control to its center position.
1. **Begin playback on the first player.**
 2. **When the currently playing track ends, playback will begin automatically on the standby player.**
 3. **The first player will enter standby mode at the beginning of the next track on its disc.**
 - By repeating this operation, the two players can be used to perform continuous relay play.
 - By loading new discs on the standby player, you can construct a continuous program of whatever tracks you wish.
 - By setting a cue point on the standby player, you can perform relay to any desired cue point on the selected track (see page 17: Setting a Cue Point).

NOTE:

- *Relay play may not operate properly if the audio out jacks on the two players are not connected to the same audio mixer.*
- *If the power to one player is turned off during its playback, the other player may begin playback.*

TECHNIQUES SPECIALES "DISC JOCKEY"

Lecture à départ en fondu

Quand la prise CONTROL du lecteur est raccordée à un des Mixeurs Disc Jockey DJM-500 ou DJM-300 de Pioneer, le fait de relever l'atténuateur de canal du Mixeur DJ libère le mode d'attente du lecteur de CD et fait donc commencer à l'instant la lecture de la plage. La mise en marche de l'atténuateur du lecteur permet aussi de produire des effets de fondu croisé. De plus, le fait de rétablir la position de l'atténuateur fait revenir automatiquement le lecteur au point d'attaque (recul au point d'attaque).

Les opérations suivantes sont possibles sur le Mixeur DJ. Pour plus de détails sur les branchements et l'utilisation, prière de se reporter au Mode d'emploi fourni avec le Mixeur DJ.

- ① Régler l'interrupteur CROSS FADER sur ON.
- ② Régler l'interrupteur FADER START sur ON.
- ③ Quand "A" est en mode d'attente au point d'attaque, déplacer le curseur CROSS FADER de la droite vers la gauche pour lancer automatiquement la lecture sur "A".
- ④ Quand "B" est en mode d'attente au point d'attaque, déplacer le curseur CROSS FADER de la gauche vers la droite pour lancer automatiquement la lecture sur "B". (Simultanément, un recul au point d'attaque s'accomplira sur "A").

Lecture à relais avec deux lecteurs

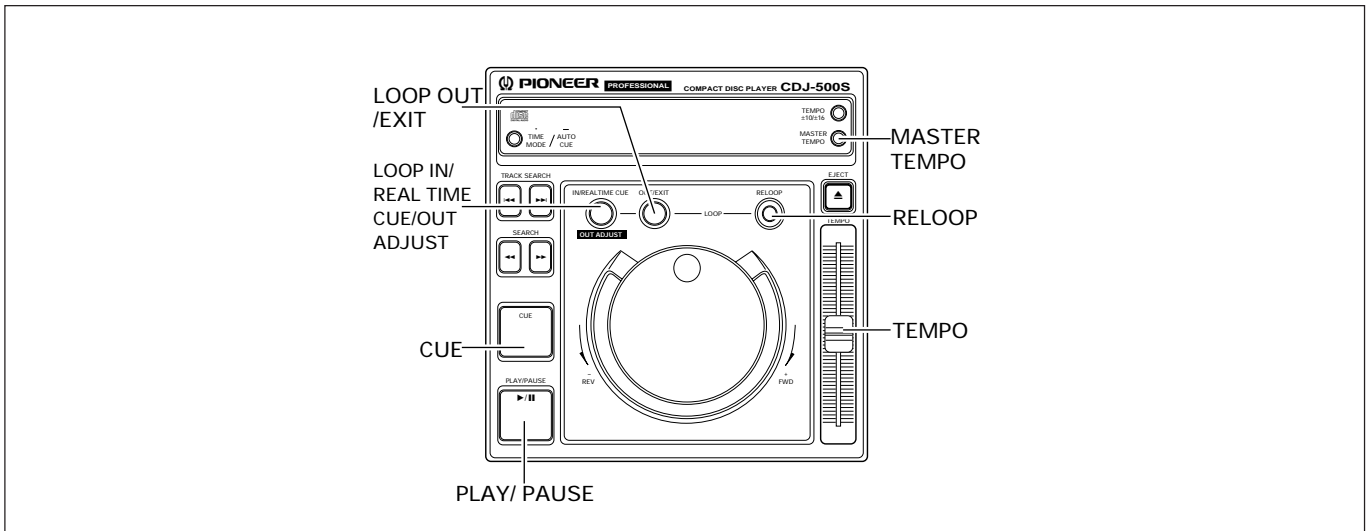
- Mettre en service la fonction d'attaque automatique des deux lecteurs (les indicateurs AUTO CUE s'allument sur l'affichage respectif).
 - Ramener la commande d'atténuateur du mixeur audio à sa position centrale.
1. **Lancer la lecture sur le premier lecteur.**
 2. **Lorsque s'achève la plage actuellement en cours de lecture, la lecture commence automatiquement sur l'autre appareil en attente.**
 3. **Le premier appareil se place alors en mode d'attente au début de la plage suivante du disque.**
 - En répétant ces démarches, les deux lecteurs permettent de réaliser une lecture à relais en continu.
 - En plaçant un nouveau disque sur le lecteur en attente, on peut réaliser un programme continu d'autant de plages qu'on le désire.
 - En définissant un point d'attaque sur le lecteur en attente, on peut réaliser un relais au point d'attaque souhaité de la plage sélectionnée (voir en page 17: Réglage d'un point d'attaque).

REMARQUES:

- *Il se peut que la lecture à relais ne fonctionne pas correctement si les prises de sortie audio des deux lecteurs ne sont pas raccordés au même mixeur audio.*
- *Si l'alimentation d'un lecteur est coupée pendant qu'il effectue la lecture d'une plage, il se peut que l'autre appareil ne commence pas sa lecture.*

ADVANCED TECHNIQUES

TECHNIQUES EVOLUEES



Technique 1: Master Tempo and Seamless Loop

To cover the currently playing track, create a loop on the standby track matching the same tempo and without changing the pitch.

1. Set **MASTER TEMPO** button to ON.
 - The MASTER T. indicator lights on the display.
2. Move the **TEMPO** slider to adjust the tempo of the standby track to that of the current track.
3. At the point you wish to begin the loop, press the **LOOP IN/REAL TIME CUE** button.
4. At the desired loop out point, press the **LOOP OUT/EXIT** button.

Technique 2: Real Time Loop and ReLoop

Create a loop during playback, cancel the loop, and then return to the canceled loop.

1. During playback, press the **LOOP IN/REAL TIME CUE** button at the point you wish to begin the loop.
2. At the desired loop out point, press the **LOOP OUT/EXIT** button.
3. When you no longer desire loop play, press the **LOOP OUT/EXIT** button or **RELOOP** button.
 - The loop play will be canceled at the next phrase.
4. When you wish to return to the earlier loop, press the **RELOOP** button.
 - Loop play will return to the same playback loop canceled in step 3.

Technique 1: Tempo directeur et Boucle sans à-coup

Pour couvrir la plage en cours de lecture, créer une boucle sur la plage en attente en faisant changer le tempo mais sans modifier la hauteur tonale.

1. Régler la touche **MASTER TEMPO** sur ON.
 - L'indicateur MASTER T. s'allume sur l'affichage.
2. Déplacer le curseur **TEMPO** pour ajuster le tempo de la plage en attente à celui de la plage en cours de lecture.
3. Au point où l'on désire commencer la boucle, appuyer sur la touche **LOOP IN/REAL TIME CUE**.
4. Au point de sortie voulu pour la boucle, appuyer sur la touche **LOOP OUT/EXIT**.

Technique 2: Boucle en temps réel et Reprise de boucle

Pour créer une boucle pendant la lecture, l'annuler, puis finalement reprendre la boucle annulée.

1. Pendant la lecture, appuyer sur la touche **LOOP IN/REAL TIME CUE** au point où l'on désire commencer la boucle.
2. Au point de sortie voulu pour la boucle, appuyer sur la touche **LOOP OUT/EXIT**.
3. Quand on ne désire plus reproduire la lecture en boucle, appuyer sur la touche **LOOP OUT/EXIT** ou sur la touche **RELOOP**.
 - La lecture en boucle est alors annulée à la phrase suivante.
4. Quand on désire revenir à la boucle précédente, appuyer sur la touche **RELOOP**.
 - La lecture en boucle repassera à la boucle qui avait été annulée à l'étape 3.

ADVANCED TECHNIQUES

Technique 3: Real Time Cue and Cue Point Sampler

Set a cue point on the fly, and sample the currently playing track.

1. **During playback, press the LOOP IN/REAL TIME CUE button.**
2. **Press the CUE button with timing that will give the playback an accent.**
 - Playback will return to the cue point set in step 1.
3. **In rhythm to the piece, press the PLAY/PAUSE button (▶/||).**
 - The track will play from the cue point.
 - If you press the CUE button instead of the PLAY/PAUSE button, sound will be produced only as long as the button is pressed.
 - By repeating steps 2 and 3 in a way that matches the track being played, you can create playback that sounds like a sampler is being used.

**Technique 4: Loop and Reloop
---- Short Cut ----**

Make a track composed of the introduction and ending only.

1. **While standing by to play the next track, create a loop containing only the ending portion of the track.**
 - ① Press the LOOP IN/REAL TIME CUE button at the point you wish to start the loop.
 - ② Press the LOOP OUT/EXIT button at the point you wish to end the loop.
2. **Press the PLAY/PAUSE button (▶/||) to begin playing the track normally.**
3. **Pay attention to the timing as the introduction finishes playing, and press the RELOOP button at the point just before the vocal portion begins.**
 - The play will shift to the set loop and play the track's ending portion.

TECHNIQUES EVOLUEES

Technique 3: Repère en temps réel et Echantillon de Point d'attaque

Définir un point d'attaque au vol et échantillonner la plage actuellement en cours de lecture.

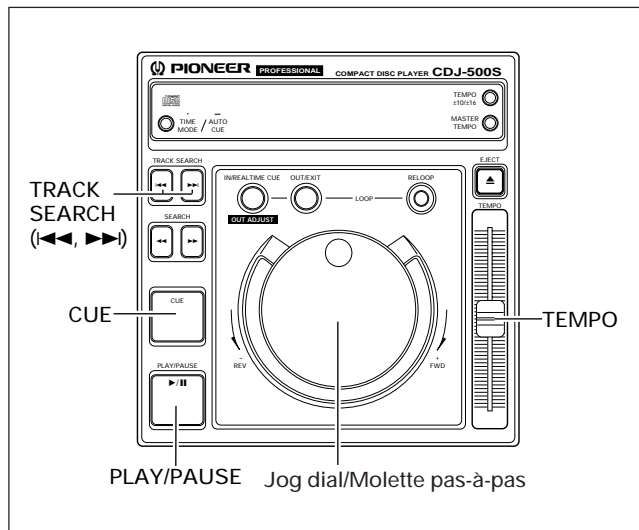
1. **Pendant la lecture, appuyer sur la touche LOOP IN/REAL TIME CUE.**
2. **Appuyer sur la touche CUE de manière qu'un accent soit donné à la lecture.**
 - La lecture repassera au point d'attaque, défini à l'étape 1.
3. **En tenant compte du rythme du morceau, appuyer sur la touche PLAY/PAUSE (▶/||)**
 - La plage est reproduite à partir du point d'attaque.
 - Si on appuie sur la touche CUE au lieu de la touche PLAY/PAUSE, le son sera produit seulement aussi longtemps que la touche sera maintenue enfoncée.
 - En répétant les étapes 2 et 3 de manière à convenir à la plage en cours de lecture, on peut réaliser une lecture qui fait penser qu'un échantillonneur a été utilisé.

**Technique 4: Boucle et Reprise de boucle
---- Raccourci ----**

Pour réaliser une plage composée seulement d'une introduction et d'une fin.

1. **En étant en mode d'attente pour reproduire la plage suivante, créer une boucle contenant la portion finale de la plage seulement.**
 - ① Appuyer sur la touche LOOP IN/REAL TIME CUE au point où l'on désire commencer la boucle.
 - ② Appuyer sur la touche LOOP OUT/EXIT au point où l'on désire terminer la boucle.
2. **Appuyer sur la touche PLAY/PAUSE (▶/||) pour lancer normalement la lecture de la plage.**
3. **Faire attention au moment où la lecture de l'introduction s'achève et appuyer sur la touche RELOOP au point juste avant le début de la portion vocale.**
 - La lecture passera à la boucle définie et la portion finale de la plage sera reproduite.

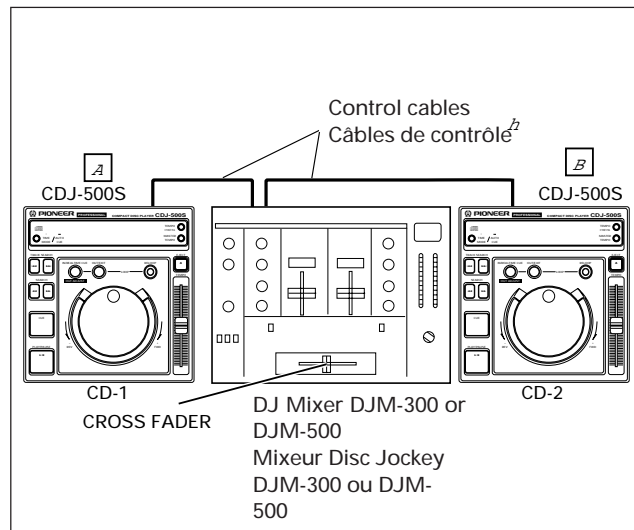
MIXING DIFFERENT TRACKS



(Example: Mix track B with currently playing track A from the main speakers.)

- Connect CD-1 to the DJ mixer's CH 1, and connect CD-2 to CH 2.
 - Raise the TRIM, CHANNEL FADER, and MASTER LEVEL settings appropriately so that sound is produced from CD-1.
1. Set the DJ Mixer's CROSS FADER slider at its left side (CH 1).
 - Track A is heard from speakers.
 2. Load a CD on player CD-2.
 3. Press the TRACK SEARCH buttons (◀◀, ▶▶) on player CD-2 to find and select track B.
 4. Set the Mixer's MONITOR SELECTOR button CH 2 to ON.
 5. Rotate the DJ Mixer's MONITOR LEVEL so that track B can be heard from the headphones.
 - Only track A is heard from the main speakers.
 6. Set cueing for track B on the headphones.
 - ① With player CD-2 in the playback mode, press the PLAY/PAUSE button (▶/||) hear the point you wish to cue.
 - The player will enter the pause mode (Broken sound will be audible).
 - ② Rotate player CD-2's jog dial and search for the track's cue point (first beat).
 - ③ When you have settled on the cue point, press the CUE button on player CD-2.
 - The player's sound will be muted and cueing will be completed.
 7. Simultaneously press player CD-2's PLAY/PAUSE button (▶/||) when track A is heard from the speakers.
 - Only the track A will be heard from the main speakers.
 - Track B will be heard from the headphones.

MIXAGE DE PLAGES DIFFERENTES



(Exemple: Mixage de la plage B avec la plage A actuellement en cours de lecture via les haut-parleurs principaux.)

- Raccorder le lecteur CD-1 sur les prises CH 1 du mixeur DJ et le lecteur CD-2 sur CH 2.
 - Elever les réglages TRIM, CHANNEL, FADER et MASTER LEVEL de façon appropriée pour que le son du lecteur CD-1 soit obtenu.
1. Régler le curseur CROSS FADER du Mixeur DJ à sa position de gauche (CH 1).
 - La plage A est audible par les haut-parleurs.
 2. Placer un CD sur le lecteur CD-2.
 3. Appuyer sur les touches TRACK SEARCH (◀◀, ▶▶) du lecteur CD-2, pour localiser la plage B.
 4. Régler le sélecteur MONITOR SELECTOR CH 2 du Mixeur DJ sur ON.
 5. Tourner la commande MONITOR LEVEL du Mixeur DJ de manière que la plage B soit audible par le casque.
 - Les haut-parleurs principaux restituent seulement les sons de la plage A.
 6. Définir le point de repère pour la plage B par le casque d'écoute.
 - ① Le lecteur CD-2 étant en mode de lecture, appuyer sur la touche PLAY/PAUSE (▶/||) pour entendre le point que l'on veut localiser.
 - Le lecteur se place en mode de pause (Un son brisé sera audible).
 - ② Tourner la molette du lecteur CD-2 et rechercher le point de repère (première mesure) de la plage.
 - ③ Quand on a défini le point de repère, appuyer sur la touche CUE du lecteur CD-2.
 - Le son du lecteur est mis en sourdine et la localisation est terminée.
 7. En synchronisation avec le son de la plage A audible par le casque d'écoute, appuyer sur la touche PLAY/PAUSE (▶/||) du lecteur CD-2.
 - Les haut-parleurs principaux restituent seulement les sons de la plage A.
 - Les sons de la plage B sont audibles par le casque.

MIXING DIFFERENT TRACKS

8. **Move the TEMPO slider to match the tempo (BPM=beats per minute) of tracks A and B.**
 - ① The DJ mixer displays the track's BPM (in numbers).
 - For details regarding the operation of the DJ Mixer, consult the Operating Instructions accompanying the DJ Mixer.
 - ② Move the TEMPO slider of player CD-2 so that the BPM of track B match those of track A.
 - When the two BPM rates match, the BPM synchronization is complete.
9. **Press the CUE button on player CD-2.**
 - Player CD-2 will enter standby mode at the cueing point.
10. **As soon as track A is heard from the speakers, press the PLAY/PAUSE button (▶/||) on player CD-2.**
 - Track B begins playing.
11. **While checking the sound on the headphones, gradually move the DJ Mixer's CROSS FADER slider from left to right.**
 - The sound of track A from the speakers will steadily become mixed with the sound of track B.
 - When the DJ Mixer's CROSS FADER slider has moved all the way to the right side, the sound heard from the speaker will have changed from track A to track B, and the operation is complete.

■ **Long Mix Play**

If the BPM rates match, mixing of tracks A and B will sound good even if the CROSS FADER slider is in the middle position.

■ **Fader Start Play**

Using the cross fader start function of the DJ Mixer DJM-500 or DJM-300, step 10 above can be eliminated for even simpler mixing. In addition, when the CROSS FADER slider is returned to its original position, the status returns to that in step 9 (player CD-2 at its cue point), so that you can repeat the same play as many times as you like.

MIXAGE DE PLAGES DIFFERENTES

8. **Déplacer le curseur TEMPO pour faire correspondre le tempo (BPM = Mesures par minute) des plages A et B.**
 - ① Le mixeur DJ affiche les valeurs BPM des plages (par chiffres).
 - Pour des détails sur le fonctionnement du Mixeur DJ, se reporter au Mode d'emploi qui accompagne ce dernier.
 - ② Déplacer le curseur TEMPO du lecteur CD-2 de manière que la valeur de BPM de la plage B corresponde à celle de la plage A.
 - Quand les deux cadences BPM correspondent, la synchronisation de la mesure est réalisée.
 9. **Appuyer sur la touche CUE du lecteur CD-2.**
 - Le lecteur CD-2 se place en mode d'attente au point d'attaque.
 10. **Dès qu'est audible le son de la plage A provenant des haut-parleurs, appuyer sur la touche PLAY/PAUSE (▶/||) du lecteur CD-2.**
 - La lecture de la plage B commence.
 11. **En suivant le son par le casque, déplacer progressivement le curseur CROSS FADER du Mixeur DJ de la gauche vers la droite.**
 - Le son de la plage A provenant des haut-parleurs sera progressivement mixé à celui de la plage B.
 - Lorsque le curseur CROSS FADER du Mixeur DJ est déplacé complètement vers le côté droit, le son audible par les haut-parleurs passera de la plage A à la plage B et le fondu sera ainsi réalisé.
- **Lecture à mixage prolongé**
Si les cadences (BPM) correspondent, le mixage des plages A et B paraîtra bon même si le curseur CROSS FADER se trouve à la position moyenne.
- **Lecture à départ en fondu**
En faisant appel à la fonction de mise en marche à fondu croisé du Mixeur Disc Jockey DJM-500 ou DJM-300, l'étape 10 ci-dessus peut être éliminée pour simplifier le mixage. En outre, quand le curseur CROSS FADER est ramené à sa position originale, l'état repasse à celui de l'étape 9 (le lecteur CD-2 est à son point d'attaque) et il est alors possible de répéter la même lecture autant que fois qu'on le souhaite.

TROUBLESHOOTING

Incorrect operations can be mistaken as malfunctions. If you believe the unit is not operating correctly, consult the chart below. Sometimes incorrect operation may be due to a malfunction in another component. If the problem is not fixed, check the other components used with the player. If the problem still persists, contact your nearest Pioneer authorized service center or dealer for service.

Symptom	Cause	Remedy
Door does not open when EJECT button is pressed.	<ul style="list-style-type: none"> ● Power plug is disconnected from outlet. 	<ul style="list-style-type: none"> ● Connect plug to wall outlet.
Playback immediately stops when started. During playback, the player pauses or stops.	<ul style="list-style-type: none"> ● Disc is loaded upside down. ● Smudges on the disc, etc. 	<ul style="list-style-type: none"> ● Load the disc correctly with the label side UP. ● Clean the smudges from the disc and then play it again.
No sound is audible.	<ul style="list-style-type: none"> ● Output cables are connected incorrectly or are loose. ● Incorrect operation of audio mixer. ● Pin plugs and/or amplifier terminals are dirty. ● Player is in pause mode. 	<ul style="list-style-type: none"> ● Recheck connections. Refer to installation instructions. ● Check the settings of the audio mixer switches and sound volume controls. ● Clean away dirt. ● Press the PLAY/PAUSE button.
Sound is distorted, noise is output.	<ul style="list-style-type: none"> ● Incorrect connections. ● Pin plugs and/or amplifier terminals are dirty. ● Interference is being picked up from a TV set. 	<ul style="list-style-type: none"> ● Connect to audio mixer's LINE INPUT terminals. (Do not connect to MIC terminals.) ● Clean away dirt. ● Switch OFF TV set, move player away from TV set or plug the player into a separate outlet.
With certain discs, loud noise is produced or play stops.	<ul style="list-style-type: none"> ● Disc has a bad scratch or warp. ● Disc is extremely dirty. 	<ul style="list-style-type: none"> ● Replace disc. ● Clean disc.
When the auto cue function is set ON, track search is not finished.	<ul style="list-style-type: none"> ● If the sound muted portion between selections is long, searching time will be long. ● If the sound muted portion is recorded for about 20 seconds or more, playback will start without the auto cue function. 	<ul style="list-style-type: none"> ● Press TIME MODE/AUTO CUE button for more than 1 second to set the auto cue function OFF.
Back cue function cannot be carried out even though the CUE button is pressed in playback mode.	<ul style="list-style-type: none"> ● The cue point is not set yet. 	<ul style="list-style-type: none"> ● Set the cue point. (See page 17.)
Loop playback cannot be carried out even though the LOOP OUT/EXIT button is pressed.	<ul style="list-style-type: none"> ● The cue point (loop in point) is not set yet. 	<ul style="list-style-type: none"> ● Set the cue point. (See page 17)
The picture of the TV screen is fluctuated or FM broadcast is interfered with noise.	<ul style="list-style-type: none"> ● Interference is being picked up from the CD player. 	<ul style="list-style-type: none"> ● Turn off POWER of the player, or move the player away from the TV or tuner.
The disc is not rotating when power is ON.	<ul style="list-style-type: none"> ● The disc rotation stops automatically if no operation has been performed for 80 minutes or more in pause mode. 	<ul style="list-style-type: none"> ● Playback can be started by pressing the PLAY/PAUSE button. If the EJECT button is pressed, the door will open.

- Abnormal functioning of this unit may be caused by static electricity, or other external interference. To restore normal operation, unplug the AC power cord and then plug it in again after the disc completely stops.
- This unit cannot playback non-finalized CD-R discs (partial discs).

GUIDE DE DEPANNAGE

Des erreurs de manipulation sont souvent prises pour une défaillance ou un mauvais fonctionnement. En présence d'une difficulté apparente, vérifier les points suivants. Comme la difficulté peut également provenir d'un autre élément, vérifier ceux-ci ainsi que les autres appareils électriques utilisés en même temps.

Si le problème ne peut pas être résolu, s'adresser au centre de service ou au concessionnaire PIONEER le plus proche.

Symptôme	Cause	Remède
Le volet ne s'ouvre pas lorsqu'on appuie sur la touche EJECT.	<ul style="list-style-type: none"> Le cordon d'alimentation est débranché de la prise secteur. 	<ul style="list-style-type: none"> Brancher le cordon d'alimentation à la prise secteur.
La lecture démarre et s'arrête immédiatement. Pendant la lecture, l'appareil se met en mode de pause ou s'arrête.	<ul style="list-style-type: none"> Le disque est installé à l'envers. Le disque est sale, etc. 	<ul style="list-style-type: none"> Placer le disque avec la surface étiquetée tournée vers le haut. Nettoyer la saleté sur le disque et l'essayer de nouveau.
Absence de son.	<ul style="list-style-type: none"> Les câbles de sortie sont mal branchés ou ont du jeu. Utilisation incorrecte de la table de mixage audio. Les prises à broches et/ou les bornes de l'amplificateur sont sales. Le lecteur est en mode de pause. 	<ul style="list-style-type: none"> Vérifier à nouveau les branchements. Se reporter aux explications sur l'installation. Vérifier le réglage des commutateurs et des commandes de volume sonore de l'amplificateur. Nettoyer toute trace de saleté. Appuyer sur la touche PLAY/PAUSE.
Distorsion du son, présence de bruit.	<ul style="list-style-type: none"> Connexions incorrectes. Les prises à broches ou les bornes de l'amplificateur sont encrassées. Interférences captées d'un récepteur de télévision. 	<ul style="list-style-type: none"> Raccorder la table de mixage audio par les bornes LINE INPUT, et non pas par les bornes MIC. Nettoyer ces pièces. Mettre le téléviseur hors tension, écarter le lecteur et le téléviseur ou brancher le lecteur sur une prise de courant différente.
Avec certains disques, un bruit sourd est produit ou la lecture s'arrête.	<ul style="list-style-type: none"> Le disque est rayé ou déformé. Le disque est excessivement sale. 	<ul style="list-style-type: none"> Remplacer le disc. Nettoyer le disc.
Quand la fonction d'attaque automatique est activée, la fonction de recherche de plage n'aboutit pas.	<ul style="list-style-type: none"> Si le silence entre deux morceaux est long, le temps de recherche est long. S'il y a sur l'enregistrement un silence d'une durée dépassant 20 secondes, la lecture commence indépendamment de la fonction d'attaque automatique. 	<ul style="list-style-type: none"> Appuyer sur la touche TIME MODE/AUTO CUE pendant plus de 1 seconde pour désactiver la fonction d'attaque automatique.
La fonction de retour au point d'attaque reste sans effet quand on appuie sur la touche CUE en mode de lecture.	<ul style="list-style-type: none"> Le point d'attaque n'a pas été fixé. 	<ul style="list-style-type: none"> Fixer un point d'attaque. (Voir page 17.)
La fonction de lecture en boucle reste sans effet quand on appuie sur la touche LOOP OUT/EXIT.	<ul style="list-style-type: none"> Le point d'attaque (début de la boucle) n'a pas été précisé. 	<ul style="list-style-type: none"> Fixer un point d'attaque. (Voir page 17.)
L'image de l'écran TV fluctue ou les émissions FM contiennent du bruit.	<ul style="list-style-type: none"> L'interférence est recueillie du lecteur CD. 	<ul style="list-style-type: none"> Couper l'alimentation du lecteur ou l'éloigner du téléviseur ou du syntoniseur.
Le disque ne tourne pas bien que l'appareil soit en service.	<ul style="list-style-type: none"> La rotation du disque s'arrête automatiquement si lors d'une pause aucune action n'est prise pendant plus de 80 minutes. 	<ul style="list-style-type: none"> La lecture peut être commandée par une pression sur la touche PLAY/PAUSE. Si vous appuyez sur la touche EJECT, le volet s'ouvre.

- L'électricité statique ou diverses autres causes extérieures peuvent provoquer une anomalie de fonctionnement. Pour rétablir les conditions normales, débrancher la fiche du cordon d'alimentation puis la rebrancher lorsque le disque est complètement arrêté.
- Cet appareil ne peut pas effectuer la lecture de disques CD-R non normalisés (disques partiels).

TROUBLESHOOTING

Error display

When the player detects an error during operation, it will immediately stop and display an error code in the display window. Check the error code with those listed in the table below to determine the cause of error. Contact your nearest Pioneer authorized service center if the cause of the error is unknown, too difficult to fix or if the same error code continues to display after the remedy has been tried. Refer to the error code when speaking to the Pioneer service representative.

Displayed error code number	Type of error	Error contents	Possible Cause → Remedy
E-72 01	TOC READ ERROR	TOC date cannot be read after 20 seconds	Disc has scratch → Replace disc Disc is dirty → Clean disc
E-72 02	FG PULSE ERROR	Disc is rotating, but rotation cannot be ascertained.	
E-83 01	PLAYER ERROR	Disc loaded cannot be played properly (GFS NG:2sx3).	
E-83 02	PLAYER ERROR	Disc loaded cannot be played properly (FOCUS NG:0.1sx3)	
E-91 01	MECHANICAL TIME OUT	Mechanical operation did not end in allotted time (CLAMP:4s)	Foreign object is in the disc compartment. → Remove it.
E-91 02	MECHANICAL TIME OUT	Mechanical operation did not end in allotted time (OPEN: 4s)	
E-91 03	MECHANICAL TIME OUT	Mechanical operation did not end in allotted time (INSIDE: 5s)	

GUIDE DE DEPANNAGE

Affichage d'erreur

Lorsque le lecteur décèle une erreur pendant le fonctionnement, il s'arrête aussitôt et affiche un code d'erreur sur l'affichage. Vérifier le code d'erreur parmi ceux du tableau ci-dessous afin de déterminer la cause de l'erreur. Contacter le centre d'entretien agréé par Pioneer le plus proche si la cause reste inconnue, si la correction de l'anomalie est trop complexe, ou si le même code d'erreur réapparaît après avoir pris les mesures conseillées ici. Quand on s'adresse au représentant de service Pioneer, mentionner le code d'erreur affiché.

Code d'erreur affiché	Nature de l'erreur	Signification	Cause possible → Remède
E-72 01	TOC READ ERROR	Impossible de lire les données TOC (table des matières) dans un délai de 20 secondes.	Griffes sur le disque → Remplacer le disque. Le disque est souillé → Nettoyer le disque.
E-72 02	FG PULSE ERROR	Le disque tourne mais la rotation est irrégulière.	
E-83 01	PLAYER ERROR	Le disque installé ne peut pas être reproduit correctement (GFS NG:2sx3).	
E-83 02	PLAYER ERROR	Le disque installé ne peut pas être reproduit correctement (FOCUS NG:0,1sx3)	
E-91 01	MECHANICAL TIME OUT	Le fonctionnement mécanique ne peut s'achever dans le temps imparti (CLAMP: 4s).	Un corps étranger se trouve dans le logement du disque. → Le retirer.
E-91 02	MECHANICAL TIME OUT	Le fonctionnement mécanique ne peut s'achever dans le temps imparti (OPEN: 4s).	
E-91 03	MECHANICAL TIME OUT	Le fonctionnement mécanique ne peut s'achever dans le temps imparti (INSIDE: 5s).	

SPECIFICATIONS

1. General

System Compact disc digital audio system
 Power requirements AC 220-230/240 V (Switchable), 50/60 Hz
 Power consumption 17 W
 Operating temperature +5°C – +35°C
 Operating humidity 5% – 85%
 (There should be no condensation of moisture.)
 Weight 2.6 kg
 Dimensions 217 (W) × 227.7 (D) × 98 (H) mm

2. Audio section

Frequency response 4 Hz – 20 kHz (EIAJ)
 Signal-to-noise ratio 106 dB or more (EIAJ)
 Dynamic range 96 dB or more (EIAJ)
 Channel separation 98 dB or more (EIAJ)
 Total harmonic distortion 0.004% or less (EIAJ)
 Output level 2.0 V (EIAJ)
 Channels 2-channel (stereo)

3. Accessories

- Operating instructions 1
- Audio cable 1
- Control cable 1
- Screws for rack mounting 3
- Spacers for rack mounting 3

NOTE:

Specifications and design are subject to possible modification without notice.

Maintenance:

We recommend regular maintenance to ensure the safe and proper function of this unit.
 Extended service life can be expected if the unit maintained properly.

CARACTERISTIQUES TECHNIQUES

1. Données générales

Système Système audio numérique de compact disc
 Alimentation CA 220 - 230/240 V (réglable), 50/60 Hz
 Consommation 17 W
 Température de fonctionnement +5 °C - +35 °C
 Humidité de fonctionnement 5 % - 85 %
 (Il ne doit pas y avoir de condensation d'humidité.)
 Poids 2,6 kg
 Dimensions externes 217 (L) × 227,7 (P) × 98 (H) mm

2. Section audio

Réponse en fréquence 4 Hz - 20 kHz (EIAJ)
 Rapport signal/bruit Plus de 106 dB (EIAJ)
 Gamme dynamique Plus de 96 dB (EIAJ)
 Séparation des voies Plus de 98 dB (EIAJ)
 Distorsion harmonique totale Moins de 0,004 % (EIAJ)
 Niveau de sortie 2,0 V (EIAJ)
 Canaux 2 canaux (stéréo)

3. Accessoires

- Mode d'emploi 1
- Câble audio 1
- Câble de contrôle 1
- Vis pour montage en baie 3
- Entretoise pour montage en baie 3

REMARQUE:

Les caractéristiques techniques et la présentation sont sujettes à des modifications sans préavis pour améliorations.

Entretien:

Pour pouvoir utiliser cet appareil au mieux de ses performances et en toute sécurité, nous recommandons de l'entretenir régulièrement. La longévité de l'appareil dépend de la qualité de l'entretien.

VOR INBETRIEBNAHME/PRIMA DELL'USO

Dieses Produkt entspricht den Niederspannungsrichtlinien (73/23/EEC), EMV-Richtlinien (89/336/EEC, 92/31/EEC) und den CE-Markierungsrichtlinien (93/68/EEC).

VORSICHT

Dieses Gerät enthält eine Laserdiode mit einer höheren Klasse als 1. Um einen stets sicheren Betrieb zu gewährleisten, weder irgendwelche Abdeckungen entfernen, noch versuchen, sich zum Geräteinneren Zugang zu verschaffen. Alle Wartungsarbeiten sollten qualifiziertem Kundendienstpersonal überlassen werden.

HINWEIS:

Der unten abgebildete Warnaufkleber befindet sich an der Rückwand dieses Gerätes.



Questo prodotto è conforme alla direttiva sul basso voltaggio (73/23/CEE), alle direttive EMC (89/336/CEE, 92/31/CEE) e alla direttiva sul marchio CE (93/68/CEE).

PRECAUZIONE

Questo prodotto contiene un diodo al laser di classe superiore alla classe 1. Per motivi di sicurezza, non smontare i coperchi e non procedere ad interventi sulle parti interne. Per qualsiasi riparazione rivolgersi a personale qualificato.

La nota seguente si trova sul pannello posteriore del lettore.



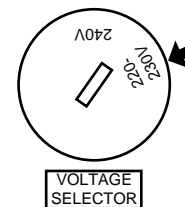
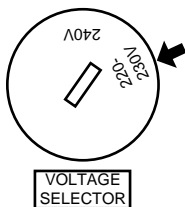
WARNUNG: UM EINEN BRAND ODER STROMSCHLAG ZU VERMEIDEN, DIESES GERÄT NICHT REGEN ODER FEUCHTIGKEIT AUSSETZEN.

NETZSPANNUNGS-WAHSCHALTER

Der Netzspannungs-Wahlschalter befindet sich an der Rückseite des Players. Überprüfen Sie vor dem Anschließen des Netzkabels an eine Netzsteckdose, daß dieser Schalter richtig eingestellt ist.

Falls der Netzspannungs-Wahlschalter nicht richtig eingestellt ist oder das Gerät in einem Gebiet mit einer abweichenden Netzspannung betrieben werden soll, stellen Sie den Wahlschalter wie folgt um:

- Verwenden Sie einen Klingenschraubendreher mittlerer Größe. Stecken Sie die Spitze des Schraubendrehers in die Rille des Wahlschalters und drehen Sie den Schalter, so daß der Pfeil auf die Angabe der örtlichen Netzspannung weist.



AVVERTENZA: PER EVITARE IL RISCHIO DI FIAMME O SCOSSE ELETTRICHE, NON ESPORRE QUESTO APPARECCHIO ALLA PIOGGIA O ALL 'UMIDITA'.

SELETTORE DELLA TENSIONE DI RETE

Il selettore di tensione di questo apparecchio si trova sul pannello posteriore. Prima di collegare il cavo di alimentazione alla presa di corrente, è comunque bene controllare che sia regolato in modo corretto.

In caso contrario o in caso di trasloco in aree a tensione di rete diversa, regolare il selettore nel modo seguente.

- Servirsi di un cacciavite di tipo normale inserendone la lama nella scanalatura del selettore, e facendolo ruotare sino a quando la freccia viene ad indicare il corretto valore della tensione.

Wir danken Ihnen für den Kauf des CD-Spielers CDJ-500S von Pioneer. Bitte lesen Sie diese Bedienungsanleitung vor der Inbetriebnahme des Gerätes sorgfältig durch, um eine Beschädigung oder Funktionsstörungen aufgrund von Bedienungsfehlern zu vermeiden. Bewahren Sie die Bedienungsanleitung danach griffbereit an einem sicheren Ort auf, damit Sie bei Bedarf jederzeit darin nachschlagen können.

Grazie per aver acquistato questo lettore per compact disc Pioneer CDJ-500S.

Prima di passare all'uso dell'apparecchio leggere attentamente questo manuale di istruzioni per evitare possibili danni risultanti da errori operativi. Conservare poi il manuale in un luogo sicuro e facilmente accessibile, per ogni eventuale futura consultazione.

INHALTSVERZEICHNIS

VORSICHTSHINWEISE ZUM BETRIEB	31
Rackmontage	33
MERKMALE	34
ANSCHLÜSSE	37
BEDIENELEMENTE	39
Geräteoberseite	39
Display	41
BETRIEB ALS GEWÖHNLICHER CD-SPIELER	42
Ein-/Ausschalten der automatischen Cue-Funktion	42
Grundbedienung für Wiedergabe	42
Abbrechen der Wiedergabe	42
Pausieren der Wiedergabe	43
Suchen nach einem bestimmten Titel	43
Schnellvorlauf/Schnellrücklauf	43
EINSATZ ALS DJ-PLAYER	44
Wiedergabebetrieb bei aktivierter Auto-Cue-Funktion	44
Suchen nach einem bestimmten Feld	44
Einstellung des Cue-Punktes	45
SPEZIELLE DJ-FUNKTIONEN	46
Funktionen der Jogscheibe	46
Master-Tempo-Funktion	47
Schleifenwiedergabe	47
Cue-Betrieb	47
Überblendregler-Startfunktion	49
Relaiswiedergabe mit zwei CD-Spielern	49
FORTGESCHRITTENE TECHNIKEN	50
KOMBINIEREN DER TITEL VON ZWEI CD-SPIELERN	52
FEHLERSUCHE	54
TECHNISCHE DATEN	57

VORSICHTSHINWEISE ZUM BETRIEB

Aufstellungsort

Den CD-Spieler an einem gut belüfteten Ort aufstellen, wo er weder hoher Temperatur noch Feuchtigkeit ausgesetzt ist.

Den CD-Spieler nicht in direkter Sonneneinstrahlung oder in der Nähe von wärmeerzeugenden Elektrogeräten oder Heizkörpern aufstellen. Gehäuse und Bauteile im Geräteinneren können durch übermäßige Wärmeeinwirkung beschädigt werden. Die Aufstellung des CD-Spielers an einem feuchten oder staubigen Ort kann Störungen zur Folge haben und ist möglicherweise gefährlich. Eine Aufstellung in der Nähe von Kochherden und an anderen Orten vermeiden, wo das Gerät ölhaltigem Rauch, Dampf oder Hitze ausgesetzt wäre.

Vorsichtshinweise zur Aufstellung

- Die Aufstellung und Verwendung des CD-Spielers für längere Zeit in der Nähe von wärmeerzeugenden Komponenten, wie z.B. Verstärkern oder Punktlichtern, führt zu einer Reduzierung der Geräteleistung. Den Player nicht auf Wärmequellen wie z.B. den Verstärker stellen.
- Dieses Gerät so weit wie möglich von einem Tuner oder Fernsehgerät aufstellen. Wenn ein CD-Spieler in zu großer Nähe an derartigen Geräten betrieben wird, kann der Rundfunk- und Fernsehempfang durch Rauschen beeinträchtigt werden.
- Derartige Störungen machen sich besonders stark bemerkbar, wenn eine Zimmerantenne verwendet wird. In einem solchen Fall empfiehlt es sich, eine Außenantenne anzuschließen oder den Netzschalter des CD-Spielers auszuschalten.

INDICE

AVVERTENZE PER L'USO	31
Montaggio dello scaffale	33
CARATTERISTICHE	34
COLLEGAMENTI	37
UBICAZIONE E USO DEI COMANDI E INDICAZIONI	39
Pannello superiore	39
Quadrante	41
OPERAZIONI PRINCIPALI COME LETTORE CD	42
Attivazione e disattivazione della funzione di ricerca automatica	42
Riproduzione	42
Arresto della riproduzione	42
Pausa della riproduzione	43
Ripasso dei brani	43
Avanzamento e retrocessione veloce	43
FUNZIONAMENTO DEL LETTORE AD USO DJ	44
Riproduzione con la funzione di ricerca automatica attivata	44
Ripasso dei brani istante per istante	44
Predisposizione di un punto di ricerca	45
TECNICHE PARTICOLARI PER DISC JOCKEY	46
Funzioni della manopola di ricerca veloce	46
Master tempo	47
Riproduzione ciclica	47
Ricerca	47
Riproduzione con avvio da dissolvenza	49
Riproduzione continua con due apparecchi	49
TECNICHE AVANZATE	50
MISSAGGIO DI BRANI DIVERSI	52
DIAGNOSTICA	55
DATI TECNICI	57

AVVERTENZE PER L'USO

Posizionamento

Installare l'apparecchio in un luogo ben ventilato dove non sia esposto ad alte temperature o ad umidità.

Evitare luoghi esposti alla luce diretta del sole, o luoghi vicino ad apparecchiature che emettono calore o a radiatori. Il calore eccessivo può danneggiare il mobiletto dell'apparecchio o i dispositivi interni. L'installazione in luoghi eccessivamente umidi o polverosi può risultare in danni o in cattivo funzionamento dell'apparecchio. Evitare l'installazione nelle vicinanze di fornelli da cucina, o in luoghi simili, dove l'apparecchio possa trovarsi esposto a fumi oleosi, vapore e calore.

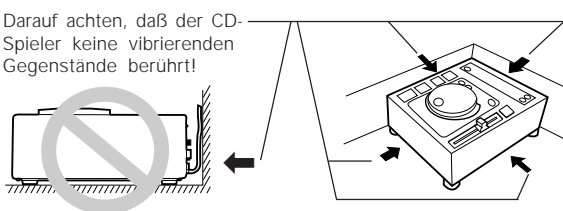
Precauzioni per l'installazione

- Usando o conservando un lettore CD in luoghi esposti a temperature elevate, ad esempio su amplificatori di potenza o vicino a riflettori si può danneggiarlo. Evitare di installare il lettore sopra apparecchi che generino grandi quantità di calore.
- Posizionare l'apparecchio quanto più lontano possibile da sintonizzatori o apparecchi televisivi. I lettori per compact disc ubicati molto vicino a simili apparecchi possono causare disturbi e interferenze, o il deterioramento dell'immagine televisiva.
- Queste interferenze si notano in modo particolare quando si fa uso di una antenna interna. Se del caso, utilizzare una antenna esterna o evitare di usare il lettore CD.

VORSICHTSHINWEISE ZUM BETRIEB

- Wenn das Gerät in einem Bereich mit starken Geräuschquellen verwendet wird, zum Beispiel in der Nähe eines Lautsprechers, kann ein Überspringen von Klängen auftreten. In diesem Falle installieren Sie das Gerät in größerer Entfernung vom Lautsprecher, oder reduzieren Sie die Wiedergabe-Lautstärke.
- Stellen Sie dieses Gerät auf einer ebenen, soliden und horizontalen Unterlage auf.
- Vergewissern Sie sich, daß weder der CD-Spieler noch die Audio- und Stromversorgungskabel an vibrierenden Gegenständen anliegen. Dieses Gerät ist zwar mit vibrationsabsorbierenden Stützen versehen, die den CD-Spieler vor Erschütterungen schützen. Auf das Gehäuse einwirkende Vibrationen können jedoch Tonaussetzer der Disc verursachen. Besondere Vorsicht ist geboten, wenn das Gerät betrieben wird, während es in einen Tragekoffer usw. eingesetzt ist.

Darauf achten, daß der CD-Spieler keine vibrierenden Gegenstände berührt!



Reinigung des CD-Spielers

Zum Reinigen des Players ein weiches, trockenes Tuch verwenden. Bei hartnäckiger Verschmutzung ein weiches Tuch in eine Lösung aus einem Teil eines milden Reinigungsmittels und 5 oder 6 Teilen Wasser tauchen und dann gut auswringen. Anschließend mit einem trockenen Tuch nachwischen. Keine flüchtigen Lösungsmittel wie Benzin oder Farbverdünner verwenden, weil das Gerät dadurch Schaden nehmen kann.

Aufbewahrung von Compact Discs

- Compact Discs werden aus den gleichen Arten von Kunststoff gefertigt, aus denen herkömmliche Schallplatten bestehen. Um zu verhindern, daß sich die Discs verziehen, sollten sie stets senkrecht stehend in ihren Behältern aufbewahrt werden, wobei sehr heiße, feuchte und kalte Orte zu vermeiden sind. Discs nicht auf den Sitzen eines Autos zurücklassen, da sich diese in direkter Sonneneinstrahlung sehr stark erwärmen können.
- Stets die Vorsichtshinweise in der Begleitliteratur von Compact Discs lesen und befolgen.

CD-Linsenreiniger

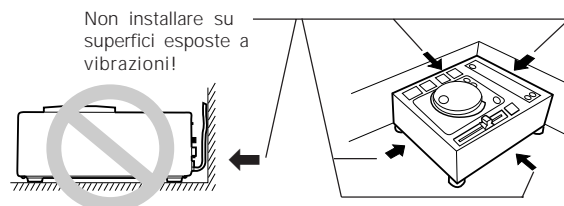
Die Abtasterlinse wird bei normalem Gebrauch des CD-Spielers nicht verschmutzt. Kommt es aber trotzdem zu einer Verschmutzung, die eine Funktionsstörung des Gerätes verursacht, bitte Kontakt mit einer PIONEER-Kundendienststelle aufnehmen. Im Fachhandel sind Linsenreiniger für CD-Spieler erhältlich; bei ihrem Gebrauch ist jedoch Sorgfalt geboten, da die Linse dabei beschädigt werden kann.

Kondensation

Wenn der CD-Spieler aus einer kalten Umgebung in ein warmes Zimmer gebracht wird oder die Raumtemperatur schnell ansteigt, kann sich Kondenswasser im Inneren des Gerätes bilden, wodurch die Leistung beeinträchtigt wird. In einem solchen Fall empfiehlt es sich, vor der Inbetriebnahme des Gerätes ca. eine Stunde zu warten, bis es sich der Raumtemperatur angeglichen hat, bzw. die Raumtemperatur langsam zu erhöhen.

AVVERTENZE PER L'USO

- Se l'unità viene usata in ambienti rumorosi, ad esempio vicino a diffusori, la riproduzione può saltare. In tal caso, allontanare i diffusori o ridurre il volume di ascolto.
- Porre questa unità su di una superficie a livello e stabile.
- Controllare che il lettore, inclusi i suoi cavi di alimentazione e di collegamento, non sia esposto a vibrazioni. Il lettore possiede un ammortizzatore che assorbe le vibrazioni, ma è ugualmente prudente evitare di usare il lettore in luoghi esposti a vibrazioni, dato che possono far saltare la testina di lettura. Fare particolarmente attenzione quando si usa il lettore tenendolo installato in una borsa da trasporto.



Pulizia dell'apparecchio

Pulire il lettore CD con un panno soffice e pulito. Per lo sporco più tenace, inumidire il panno con detergente debole diluiti in 5 o 6 sei parti di acqua e strizzarlo bene. Usare poi un panno asciutto per asciugare il lettore. Non usare mai sostanze chimiche volatili come benzina e diluente, dato che esse possono danneggiare le finiture dell'unità.

Conservazione dei dischi

- I compact disc sono prodotti con lo stesso genere di plastica usata per i convenzionali dischi analogici. Fare attenzione ad evitare che i dischi possano deformarsi, e conservarli sempre nelle loro custodie, in posizione verticale, evitando luoghi soggetti a temperature molto alte o molto basse, e ad umidità molto alta. Evitare inoltre di lasciare i dischi in un'automobile chiusa al sole, dove la temperatura può raggiungere livelli estremamente alti.
- Leggere attentamente, ed osservare, le precauzioni riportate sull'etichetta dei dischi.

Pulizia della lente del CD

La lente del pickup del lettore non si sporca se usata normalmente. In caso, però, di cattivo funzionamento dovuto ad accumulazioni di sporco, rivolgersi ad un centro di servizio PIONEER. Prodotti vari per la pulizia delle lenti dei lettori CD sono disponibili sul mercato, ma devono essere impiegati con estrema attenzione perché taluni possono causare danni alla lente stessa.

Condensa

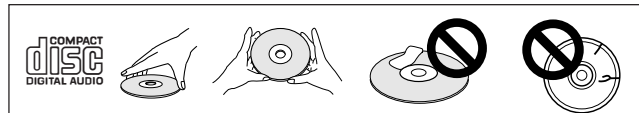
Quando il lettore CD viene portato improvvisamente da un luogo freddo a uno caldo, o se la temperatura ambiente aumenta improvvisamente, all'interno dell'apparecchio può formarsi della condensa che può impedire all'apparecchio di fornire il massimo delle proprie prestazioni. In tali casi, lasciare l'apparecchio inattivo per circa un'ora per consentire l'adattamento progressivo alla temperatura ambiente, o aumentare la temperatura della stanza in modo graduale.

VORSICHTSHINWEISE ZUM BETRIEB

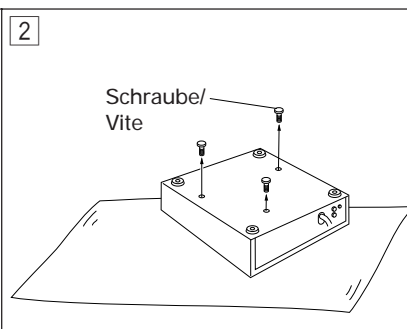
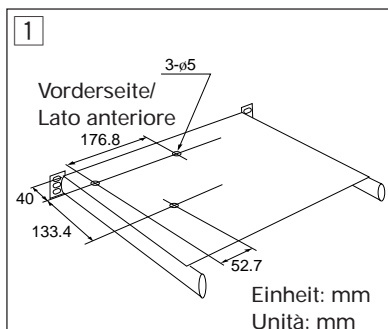
AVVERTENZE PER L'USO

Reinigung und Umgang mit CDs

- Die auf einer Disc aufgezeichneten Signale werden durch das Vorhandensein von Fingerabdrücken oder Schmutzflecken auf der Abspielfläche nicht direkt beeinträchtigt. Je nach dem Ausmaß der Verschmutzung kann jedoch die Helligkeit des von der Abspielfläche reflektierten Lichts reduziert werden, wodurch eine Beeinträchtigung der Klangqualität verursacht wird. Discs stets sauber halten, indem sie ab und zu mit einem weichen Tuch abgerieben werden, das von der Mitte der Disc aus zum Rand hin geführt wird.
- Bei starker Verschmutzung einer Disc ein weiches Tuch in Wasser eintauchen, gut auswringen und Schmutz vorsichtig von der Oberfläche der Disc entfernen. Danach die Disc mit einem weichen, trockenen Tuch vorsichtig trocknen.
- Auf keinen Fall für herkömmliche Schallplatten bestimmte Antistatik-Reinigungssprays, Benzin, Farbverdünner oder andere leichtflüchtige Lösungsmittel zum Reinigen von Compact Discs verwenden, da diese Mittel die Oberfläche der Disc angreifen.
- Mit diesem CD-Spieler nur Compact Discs verwenden, die die unten abgebildete Markierung tragen (optische Digitalaudio-Disc).
- Beim Halten von CDs nicht die Seite mit der Signalaufzeichnung (die Seite, die in allen Regenbogenfarben schillert) berühren. Eine Disc immer an den Rändern oder am Mittelloch und am Rand halten.
- Weder gummierte Etiketten noch Klebestreifen auf die mit dem Etikett versehene Oberfläche (Abspielseite) einer Disc kleben. Darauf achten, die Etikettenseite nicht zu zerkratzen.
- Die Compact Disc rotiert mit hoher Geschwindigkeit im CD-Spieler. Daher nicht versuchen, eine schadhafte (gesprungene oder verzogene) Disc abzuspielen.



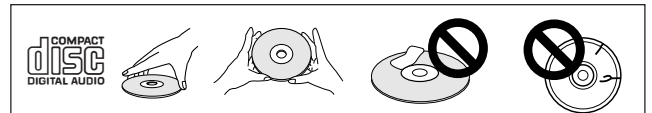
Rackmontage



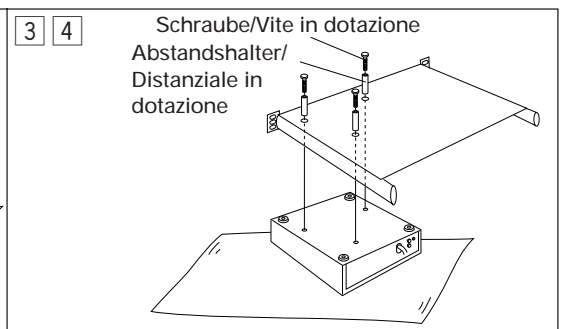
- Für die Einschub-Montage in einem 19-Zoll-Standard-Rack, das mit einem Schieberegale versehen ist (im Fachhandel erhältlich), sind die mitgelieferten Schrauben und Abstandsstücke zur Befestigung des CD-Spielers am Schieberegale zu verwenden. Die Platte für Installation des Players im Rack sollte eine Stärke von 1,6 bis 2 mm aufweisen.
- Bohren Sie 3 Löcher in der Einschub-Rackplatte.
 - Legen Sie den Player umgekehrt hin und entfernen Sie die drei Schrauben.
 - Legen Sie die Einschub-Rackplatte so auf den Player, daß die Frontplatte des Players und die Vorderkante der Rackplatte miteinander ausgerichtet sind.
 - Befestigen Sie die Rackplatte mit den mitgelieferten Schrauben und Abstandshaltern an den Player.

Pulizia e maneggio dei CD

- La presenza di ditte o grumi di sporco sulla superficie del disco non influisce direttamente sui segnali registrati, ma, a seconda del grado di contaminazione, la luminosità della luce riflessa dalla superficie dei segnali può risultare ridotta, con una conseguente degradazione della qualità del suono. Tenere sempre i dischi puliti, strofinandoli dolcemente con un panno morbido, e dall'interno verso l'esterno.
- Se il disco risulta particolarmente sporco, bagnare il panno in acqua, strizzarlo bene, togliere lo sporco dal disco ed asciugare poi accuratamente il disco con un panno asciutto.
- Non fare uso sul disco di liquidi per pulizia a spray o di agenti anti elettricità statica. Evitare anche di pulire il disco con benzina od altri solventi volatili che potrebbero danneggiare la superficie del disco.
- Con questo apparecchio utilizzare solamente dischi che riportino il marchio indicato qui sotto (dischi digitali audio, a lettura ottica).
- Quando si afferrano dei CD, non toccare la superficie recante i segnali (la superficie iridescente del lato opposto al lato etichettato).
- Non incollare etichette o nastro adesivo sulle superfici del disco, ed evitare inoltre di scalfirle o di danneggiare l'etichetta esistente.
- All'interno dell'apparecchio il disco ruota ad alta velocità. Evitare quindi l'uso di dischi danneggiati (deformati o incrinati).



Montaggio dello scaffale



- Se si usa un rack standard (EIA) da 19" a scaffali mobili del tipo comunemente in commercio, servirsi delle viti e dei distanziali per installare il lettore sullo scaffale mobile stesso. La tavola di installazione del lettore sullo scaffale mobile deve essere spesso dagli 1,6 ai 2 mm.
- Aprire tre fori sullo scaffale mobile.
 - Rovesciare con cautela il lettore per far scivolare fuori le tre viti.
 - Installare lo scaffale mobile sul lettore facendo sì che il pannello anteriore del lettore stesso e l'orlo anteriore dello scaffale siano allineati l'uno con l'altro.
 - Fissare lo scaffale mobile al lettore con le viti e distanziali in dotazione.

MERKMALE

Bei diesem Gerät handelt es sich um einen CD-Spieler, der speziell auf den Einsatz in Diskotheken hin konzipiert ist. Dabei werden die Funktionen und die Bedienungs-freundlichkeit, die bei Anwendungen in Diskotheken benötigt werden, mit den einzigartigen Eigenschaften der CD als Tonträger in einem einzigen Gerät vereinigt. Trotz seiner geringen Breite, die der Hälfte des EIA-Formats entspricht, verfügt dieses Gerät über alle Merkmale des größeren CDJ-500-2.

JOGSCHLEIBE

Der große Durchmesser (89 mm) der Jogscheibe ermöglicht es, diese wie den Plattenteller eines Plattenspielers zu verwenden, um die Wiedergabe im Takt der Musik zu kontrollieren.

Durch Drehen der Jogscheibe mit den Fingerspitzen läßt sich der Cue-Punkt eines Titels mit Hilfe der Feld-Suchfunktion präzise einstellen (1 Sekunde = 75 Felder).

TEMPO-REGLER

Der lange Regelweg (100 mm) dieses hochpräzisen Gleitbahnreglers gestattet eine genaue Regelung der Wiedergabegeschwindigkeit.

Die digitale Anzeige der Wiedergabegeschwindigkeit im Display ermöglicht eine präzise Justierung der Wiedergabegeschwindigkeit in Inkrementen von 0,1 %.

● **Zwei Regelbereiche der Wiedergabegeschwindigkeit**
Als Regelbereich der Wiedergabegeschwindigkeit kann zwischen $\pm 10\%$ und $\pm 16\%$ gewählt werden, um die gewünschte Justierung zu erleichtern.

SOFORTIGER WIEDERGABESTART

Wenn die PLAY/PAUSE-Taste im Wiedergabebereitschafts-Modus gedrückt wird, startet die Wiedergabe unmittelbar (nach höchstens 0,01 Sekunden).

Bei einem herkömmlichen CD-Spieler beansprucht der Umschaltvorgang von Wiedergabebereitschaft auf Tonwiedergabe bis zu 0,3 Sekunden. Die Sofortstart-Funktion dieses Geräts beseitigt diese Verzögerung weitestgehend, so daß sich zwei Titel praktisch nahtlos miteinander verbinden lassen.

MASTER-TEMPO

Änderung der Wiedergabegeschwindigkeit ohne Beeinflussung der Tonhöhe

Bei analogen Systemen ist eine Änderung der Wiedergabegeschwindigkeit zwangsläufig mit einer entsprechenden Änderung der Tonhöhe verbunden. Die Master-Tempo-Funktion dieses Geräts dagegen macht sich die besonderen Eigenschaften der Digitaltechnologie zunutze, um eine Änderung der Wiedergabegeschwindigkeit bei konstanter Tonhöhe zu ermöglichen.

ANZEIGE DER WIEDERGABE-ADRESSE

Die grafische Balkenanzeige liefert Informationen über verstrichene und verbleibende Spielzeit auf einen Blick. Die Wiedergabeposition wird grafisch mit einem Balken angezeigt, dessen Länge ähnlich wie die aktuelle Position des Tonabnehmers auf einer Schallplatte eine ungefähre Fortschrittsanzeige liefert. Ein blinkender Balken macht darauf aufmerksam, daß sich der Titel seinem Ende nähert.

CARATTERISTICHE

Questo componente è un lettore per compact disc studiato particolarmente per l'uso nelle discoteche. L'apparecchio combina le funzioni e le comodità operative necessarie nelle applicazioni per le discoteche, con le caratteristiche uniche dei compact disc. Sebbene la sua larghezza sia solo la metà delle dimensioni EIA, l'apparecchio contiene tutte le funzioni del CDJ-500-2.

MANOPOLA PER LA RICERCA

Il grande diametro (89 mm) della manopola per la ricerca consente all'utente di compensare i battimenti della musica allo stesso modo dei giradischi analogici.

La semplice rotazione della manopola con la punta delle dita consente di individuare l'esatto punto di attacco dei brani, con spostamenti ad incrementi di un passo alla volta (1/75 di secondo).

COMANDO DEL TEMPO

Un cursore scorrevole di alta precisione, a lunga corsa (100 mm), consente un perfetto controllo della velocità del brano.

Il quadrante digitale con lettura a scatti di 0,1% consente un controllo del tempo ancora più semplice e più preciso.

● **Gamme di comando per due tempi diversi**
La gamma della regolazione del tempo può essere fissata su una delle due gamme disponibili ($\pm 10\%$ o $\pm 16\%$) facilitando così l'ottenimento della regolazione desiderata.

AVVIO RAPIDO

Premendo il tasto dalla modalità di attesa si ottiene l'avvio immediato (con un ritardo inferiore a 0,01 secondi) della riproduzione del brano.

I normali lettori CD richiedono sino a 0,3 secondi, partendo dalla modalità di attesa, per giungere alla riproduzione del suono. La funzione di avvio rapido virtualmente elimina questo lasso di tempo, rendendo più rapida e dolce la congiunzione fra brano e brano.

TEMPO PRINCIPALE

Modifica il tempo della musica senza modificare l'altezza. Nei sistemi analogici, la modifica della velocità di riproduzione comporta necessariamente una variazione dell'altezza del suono. Il comando del tempo principale (MASTER TEMPO) fa uso delle caratteristiche uniche dei mezzi digitali per consentire di variare la velocità del brano pur continuando a mantenere l'altezza del suono originale.

BARRA DI CONTROLLO DELLA RIPRODUZIONE

Un grafico analogico a barra fornisce una visione diretta del tempo trascorso e del tempo di riproduzione rimanente.

Questo grafico a barra fornisce una lettura a visione diretta del progredire della riproduzione del brano, simile al movimento della posizione dell'ago di un disco analogico. La lunghezza della barra fornisce all'utente una indicazione immediata della posizione del brano al momento, mentre la barra lampeggiante avverte che il brano sta per giungere alla fine.

MERKMALE

DJ-SYSTEM

Da die Tiefe des Bedienfelds und die Gerätehöhe mit den entsprechenden Maßen des Pioneer DJ-Mischpults DJM-300 identisch sind, erleichtert dieser CD-Spieler die Zusammenstellung eines integrierten Systems.

NAHTLOSE SCHLEIFENWIEDERGABE

Gestattet die fortlaufende Wiederholung einer beliebigen Passage ohne Unterbrechung.

Anfangs- und Endpunkt der Schleife lassen sich denkbar einfach festlegen. Durch Aufheben der Schleifenwiedergabe-Funktion wird gleichzeitig die Wiederholungsfunktion aufgehoben, und die normale Wiedergabe wird fortgesetzt. Nahtlose Schleifen können mit einer Länge zwischen einem Feld (ca. 0,013 Sekunden) und 10 Minuten eingegeben werden.

ECHTZEIT-SCHLEIFE

Ermöglicht die Festlegung des Schleifen-Eingangspunkts während der Wiedergabe.

Diese Funktion vereinfacht das Eingeben und Löschen von Schleifen beträchtlich, da der Eingangs- und der Endpunkt während der Wiedergabe festgelegt werden können. Außerdem besteht die Möglichkeit, kurz vor dem Titelende eine Schleife zusammenzustellen, so daß die Wiedergabe des Titels ständig fortgesetzt wird.

- **Justierung des Schleifen-Endpunkts**

Verlegung des Schleifen-Endpunkts auf einen Tastendruck

Der neue ADJUST-Modus erlaubt es, den Endpunkt der Schleife während der Schleifenwiedergabe zu verlegen. Dies führt zu einer beträchtlichen Steigerung der Flexibilität und Vielseitigkeit der Schleifenfunktion.

RELOOP-FUNKTION

Ermöglicht es, beliebig oft an einen früher eingestellten Schleifenbereich zurückzukehren.

Selbst nachdem die Schleifenwiedergabe aufgehoben worden ist, kann die zuletzt eingegebene Schleife durch einfaches Drücken der RELOOP-Taste jederzeit wieder abgerufen werden. Da die Schleifenwiedergabe in Übereinstimmung mit dem Takt ein- und ausgeschaltet werden kann, ergibt sich eine Vielzahl von neuartigen Anwendungsmöglichkeiten.

- **Abkürzungsfunktion**

Dank dieser Weiterentwicklung der RELOOP-Funktion lassen sich unerwünschte Passagen aus einem Titel "ausklammern", um den Rest des Titels für nahtlose Schleifenwiedergabe zu verwenden.

Ein neuer Titel läßt sich beispielsweise dadurch zusammenstellen, daß die Einleitung und das Ende eines bestimmten Titels in Form einer Schleife zusammengefügt werden.

CARATTERISTICHE

SISTEMA DJ

Con una profondità ed altezza del pannello uguali a quelle del Mixer Pioneer DJM-300 per DJ, l'apparecchio è stato studiato per facilitarne l'impiego in un sistema integrato.

RIPRODUZIONE CICLICA SENZA SOLUZIONE DI CONTINUITÀ

Consente la ripetizione illimitata della riproduzione di una qualsiasi porzione di un brano.

La predisposizione dei punti di inizio e di fine della sezione del brano che si vuole riprodurre in continuazione è molto semplice. Cancellando la predisposizione del ciclo si disattiva la funzione di ripetizione della riproduzione, riportando l'apparecchio alla normale riproduzione del brano. Le riproduzioni cicliche senza soluzione di continuità possono essere specificate in qualsiasi gamma di periodo di tempo, da un passo (circa 0,013 secondi) sino a 10 minuti.

CICLO IN TEMPO REALE

Consente di predisporre una riproduzione ciclica "a volo".

Consente la semplice predisposizione e cancellazione di un ciclo. Attivando la funzione nel corso della riproduzione di un brano, l'utente può selezionare "a volo" i punti di ingresso e di uscita di un ciclo mentre la riproduzione continua, e può anche creare un ciclo appena qualche istante prima della fine del brano, riuscendo così ad ottenere la continuazione della riproduzione ed impedendo il termine del brano.

- **Regolazione del ciclo**

Modifica ad un sol tocco del punto di uscita del ciclo.

L'aggiunta di una nuova modalità di regolazione (ADJUST) facilita la modifica del punto nel quale un certo ciclo avrebbe termine, rendendo quindi la funzione di riproduzione ciclica ancora più comoda.

RITORNO AD UN CICLO PRECEDENTE (RELOOP)

Consente di ritornare un qualsiasi numero di volte ad un ciclo precedentemente predisposto.

Dopo aver cancellato la riproduzione ciclica, premendo il tasto RELOOP la riproduzione ritorna al ciclo che era stato precedentemente predisposto. Giungendo a padroneggiare la tecnica di attivazione e disattivazione di riproduzioni circolari in relazione al ritmo della musica si può così disporre di infinite nuove possibilità.

- **Scorciatoia**

Usando questa sottofunzione della funzione di ritorno ad un ciclo precedente, certe parti non desiderate di un brano possono essere eliminate, mentre il rimanente viene combinato per la riproduzione ciclica senza soluzione di continuità.

Ad esempio, si può addirittura creare un nuovo brano combinando l'introduzione ed il finale di un brano preesistente.

MERKMALE

CUE-FUNKTIONEN

Umfassende Ausstattung mit Cue-Funktionen

- **Cue-Rücklauf**

Wenn der Ton ab dem Cue-Punkt abgehört wird, kann durch einfaches Drücken der CUE-Taste sofort an den Cue-Punkt zurückgekehrt werden, um die Wiedergabe dort erneut zu beginnen.

Die Cue-Rücklauffunktion erlaubt es, auf einen Tastendruck beliebig oft an den gespeicherten Cue-Punkt zurückzukehren.

- **Auto-Cue-Funktion**

Diese Funktion dient dazu, Leerstellen zwischen Titeln zu überspringen und den genauen Anfangspunkt eines Titels unmittelbar anzufahren, wo das Gerät auf Wiedergabebereitschaft umschaltet.

Diese Funktion erlaubt einen sofortigen Wiedergabestart nach Drücken der PLAY/PAUSE-Taste.

- **Cue-Punkt-Kontrollfunktion**

Gestattet bis zu 10 Minuten Wiedergabe ab dem gespeicherten Cue-Punkt.

Diese Funktion ist sehr praktisch, wenn der Cue-Punkt kontrolliert oder eine bestimmte Passage des Titels abgehört werden soll. Da der Cue-Punkt während der Wiedergabe festgelegt werden kann, werden Eingabe und Änderung des Cue-Punktes wesentlich erleichtert.

RELAISWIEDERGABE

Gemeinsamer Betrieb von zwei CD-Spielern CDJ-500S

Wenn zwei CD-Spieler über Steuerungskabel miteinander verbunden sind und die Wiedergabe eines Titels am ersten Gerät beendet ist, wird der Wiedergabebereitschafts-Modus am zweiten Gerät automatisch aufgehoben, und die Wiedergabe des zweiten Geräts beginnt unmittelbar.

KOPFHÖRERBUCHSE

Kopfhörerbuchse mit Lautstärkeregler

An der Rückwand ist eine Kopfhörerbuchse vorgesehen, damit der Ton auch über Kopfhörer abgehört werden kann.

SCHUTZ FÜR ABTASTER

Beim Öffnen der Klappe wird der Abtaster durch eine vorgeschobene Schutzvorrichtung abgedeckt. Diese Einrichtung schützt Abtaster und Motor vor Zigarettenrauch, Staub und anderer Verschmutzung.

FÜR SCHRÄGAUFSTELLUNG GEEIGNET

Neigungswinkel maximal 45 Grad

Für größere Vielseitigkeit am Einsatzort kann das Gerät in einem Neigungswinkel von maximal 45 Grad aufgestellt werden, um die Bedienung so bequem wie möglich zu machen.

ÖLBEDÄMPFTE LAGERUNG

Schwebende Konstruktion unterdrückt Vibrationen.

Die ölbedämpfte, schwebende Konstruktion dieses CD-Spielers verhindert Tonaussetzer, die ansonsten auftreten würden, wenn das Gerät Erschütterungen durch unsanfte Bedienung oder Vibrationen ausgesetzt wird, die vom Fußboden übertragen werden. Zusätzlich ist das Gehäuse mit einem speziell isolierten Disc-Fach versehen, das robust genug ist, um den hohen Schalldruckpegeln in Diskotheken zu widerstehen.

CARATTERISTICHE

RIPASSO

Funzioni complete di ripasso

- **Ripasso a ritroso**

Premendo il tasto di ripasso (CUE) dopo l'ascolto a partire da un certo punto fissato per il ripasso si fa ritornare il pickup allo stesso punto di ripasso, da dove la riproduzione riprende.

La funzione di ripasso a ritroso consente di ritornare un qualsiasi numero di volte ad un certo punto di ascolto predesignato, alla pressione di un solo tasto.

- **Funzione di ripasso automatico**

Superando automaticamente le sezioni iniziali non registrate dei brani, si ripassa il brano fermandosi in attesa ad un punto immediatamente precedente l'avvio del suono.

Questa funzione consente l'avvio istantaneo della riproduzione alla pressione del tasto PLAY.

- **Funzione di campionamento del punto di ripasso**

Consente la riproduzione di dieci minuti di suono a partire da un certo punto di ascolto preselezionato.

Questa funzione è assai utile e comoda per la conferma di un certo punto di ascolto di ripasso, o per la creazione di un campione di brano. La possibilità di predisporre dei punti di ripasso "a volo" facilita la selezione e la modifica dei punti di ripasso stessi.

RIPRODUZIONE CONTINUA

Collegare fra loro due deck CDJ-500S.

Collegando fra loro due apparecchi, al termine della riproduzione di un certo brano su uno dei due apparecchi, la modalità di attesa dell'altro apparecchio viene disattivata, dando immediato inizio alla riproduzione del brano prescelto sul secondo apparecchio.

PRESA PER LA CUFFIA

Presa incorporata per la cuffia, con comando del volume.

Sul pannello posteriore dell'apparecchio è disponibile una presa per cuffia, per consentire il controllo del suono in qualunque momento.

PROTEZIONE DEL PICK-UP

Ogni volta che si apre il portello del vano portadischi, una specie di saracinesca si richiude sulla sezione del pickup, per proteggere il pickup stesso ed il relativo motore da fumo di tabacco, polvere ed altri elementi estranei.

MONTAGGIO INCLINATO

Montaggio in inclinazione sino a 45°.

Il deck può essere installato inclinato verso l'utente sino ad un angolo di 45°, per aumentare la comodità e la gamma di usi.

SOSPENSIONI AD OLIO

Un sistema di sospensione galleggiante, ad olio, protegge contro vibrazioni e urti.

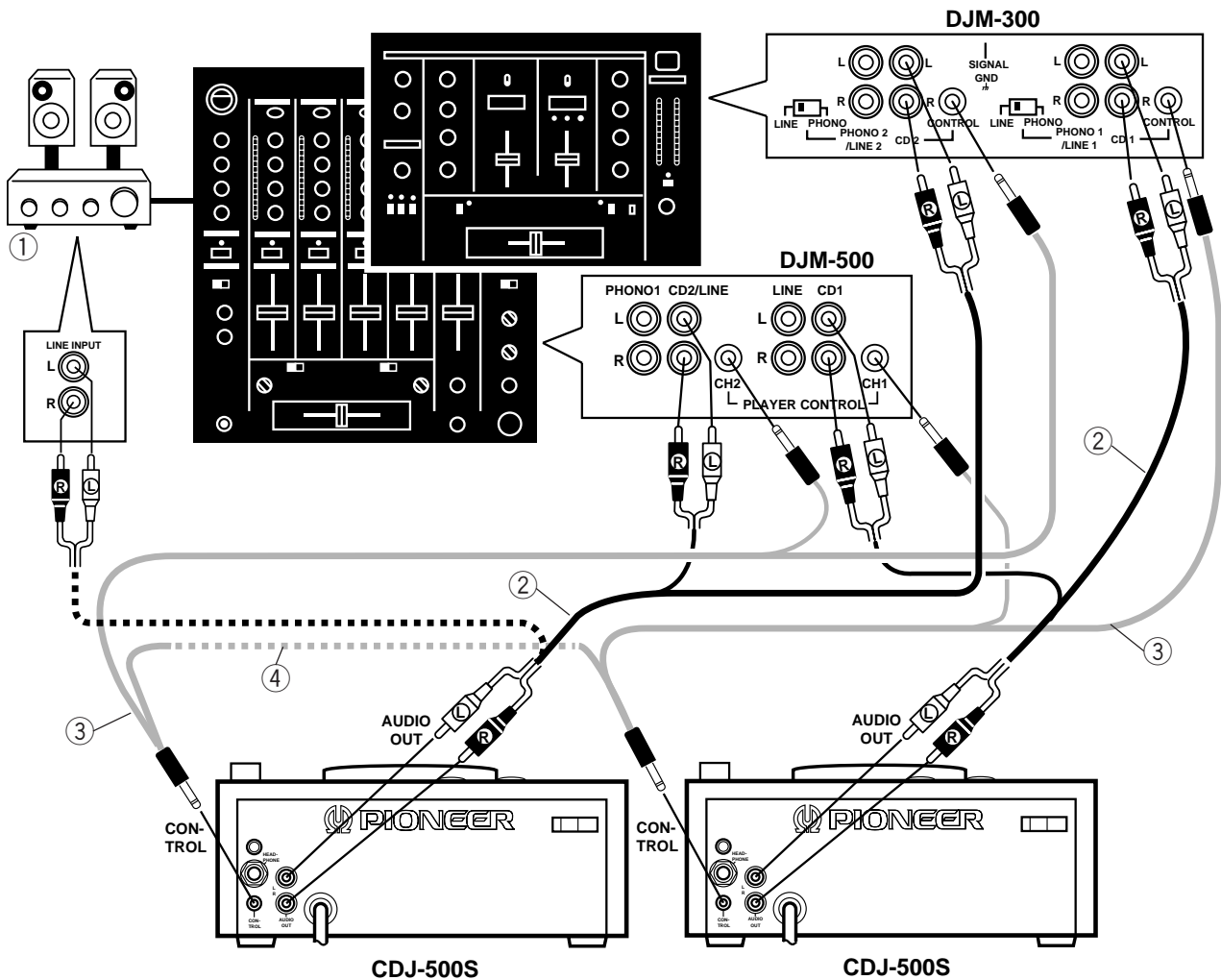
Il lettore è dotato di un sistema di sospensione ad olio per impedire lo scivolamento del suono che potrebbe prodursi a seguito di urti o scosse accidentali subite dell'apparecchio nel corso dell'uso, o di vibrazioni trasmesse dal pavimento. La cassa, inoltre, contiene un vano portadischi ad isolamento speciale, capace di sostenere le alte pressioni sonore che si producono nell'ambiente di una discoteca.

ANSCHLÜSSE

- ① Stereoverstärker
- ② Audiokabel
- ③ Ministecker-Steuerungskabel (mitgeliefert)
- ④ Wenn ein anderes Gerät als das PIONEER DJM-300/DJM-500 DJ-Mischpult verwendet wird.

COLLEGAMENTI

- ① Amplificatore stereo
- ② Cavo audio
- ③ Cavo di comando a minispina (in dotazione)
- ④ In caso di uso di mixer diversi dai PIONEER DJM-300 o DJM-500 DJ



- Vor dem Herstellen oder Verändern von Anschlüssen muß das Gerät ausgeschaltet und der Netzstecker aus der Netzsteckdose gezogen werden.

AUDIOAUSGANGSANSCHLUSS

Verbinden Sie die AUDIO OUT-Buchsen dieses Players mit den Buchsen LINE IN oder AUX IN eines DJ-Mischpults oder ähnlichen Geräts. Dabei müssen die weißen Stecker an die Buchsen für den linken Kanal (L) und die roten Stecker an die Buchsen für den rechten Kanal (R) angeschlossen werden.

- Dieser Player darf nicht an die MIC-Buchsen des DJ-Mischpults angeschlossen werden, weil sonst der Klang verzerrt und nicht einwandfrei reproduziert wird.
- Die obige Abbildung zeigt ein Anschlußbeispiel beim Anschließen des CDJ-500S an das DJ-Mischpult DJM-300 oder DJM-500.

- Prima di collegare i cavi o modificarne i collegamenti, spegnere l'unità e staccare il cavo di alimentazione dalla presa di corrente alternata di rete.

COLLEGAMENTO DELL'USCITA AUDIO

Collegare le prese AUDIO OUT di questo lettore alle prese di ingresso LINE IN o AUX IN di un mixer per DJ, o altro simile componente. verificare che le spine bianche siano collegate alle prese sinistre (L) e le spine rosse alle prese destre (R).

- Non collegare questo lettore alle prese MIC del mixer DJ, perché in tal caso il suono risulta distorto e non può venire riprodotto correttamente.
- L'illustrazione indica un esempio di collegamenti effettuati fra il CDJ-500S ed i mixer DJM-300 o DJM-500.

ANSCHLÜSSE

ANSCHLÜSSE DER STEUERUNGSBUCHSEN

Verbinden Sie beide CONTROL-Buchsen von zwei CD-Spielern über das mitgelieferte Ministecker-Steuerungskabel. Durch eine derartige Verbindung von zwei CD-Spielern ist eine kontinuierliche Wiedergabe beider Geräte möglich (siehe S. 49).

Wenn die CONTROL-Eingangsbuchse dieses Geräts mit dem gesondert erhältlichen DJ-Mischpult DJM-500 oder DJM-300 verbunden wird, kann die Aktivierung der Überblendregler-Startfunktion oder die Cue-Rücklauf-funktion über das Mischpult vorgenommen werden. Einzelheiten zu Anschluß und Bedienung finden Sie in der Bedienungsanleitung des DJ-Mischpults DJM-500 bzw. DJM-300.

ANSCHLUSS DES NETZKABELS

Stellen Sie den Netzspannungs-Wahlschalter vor dem Anschließen des Netzkabels auf die örtliche Netzspannung ein. (Siehe Seite 30.)

Nachdem alle anderen Anschlüsse hergestellt worden sind, schließen Sie das Netzkabel an eine Netzsteckdose oder die Zusatzsteckdose an der Rückwand des Verstärkers an.

- Die Stecker vollständig in die Buchsen bzw. die Netzsteckdose einstecken.

HINWEIS:

Die nachfolgend aufgeführten Bedienungsschritte können eine Funktionsstörung verursachen, wenn sich während deren Ausführung die Disc im Gerät noch dreht.

- 1) Den Netzschalter aus- und sofort wieder einschalten.
- 2) Das Netzkabel abziehen und sofort wieder einstecken.

Zur Beseitigung der Störung drücken Sie die EJECT-Taste. Danach kann der Betrieb des CD-Spielers fortgesetzt werden.

VORSICHT MIT DEM NETZKABEL

Fassen Sie das Netzkabel immer am Stecker. Ziehen Sie nicht am Kabel selbst und fassen Sie das Netzkabel niemals mit nassen Händen an, da dies einen Kurzschluß oder elektrischen Schlag verursachen kann. Stellen Sie nicht das Gerät, Möbelstücke o.ä. auf das Netzkabel; sehen Sie auch zu, daß es nicht eingeklemmt wird. Machen Sie niemals einen Knoten in das Netzkabel und binden Sie es nicht mit anderen Kabeln. Das Netzkabel sollte so gelegt werden, daß niemand darauf tritt. Ein beschädigtes Netzkabel kann einen Brand oder elektrischen Schlag verursachen. Prüfen Sie das Netzkabel von Zeit zu Zeit. Sollte es beschädigt sein, wenden Sie sich an Ihre nächste autorisierte PIONEER-Kundendienststelle oder Ihren Händler, um es zu ersetzen.

COLLEGAMENTI

COLLEGAMENTO DELLE PRESE DI COMANDO (CONTROL)

Collegare fra loro, con il cavo a minispina fornito in dotazione, le prese CONTROL di due lettori. Collegando fra loro due lettori è possibile procedere alla riproduzione continua, alternativamente sui due apparecchi (vedere a pag. 49).

Collegando il mixer opzionale DJM-500 o DJM-300 DJ alla presa CONTROL di questo apparecchio, l'avvio in dissolvenza o l'ascolto rapido a ritroso di questo apparecchio possono essere comandati dal mixer audio. Per i collegamenti ed il funzionamento, vedere il manuale di istruzioni fornito insieme al mixer opzionale DJM-500 o DJM-300 DJ.

COLLEGAMENTO DEL CAVO DI ALIMENTAZIONE

Disporre il selettore di tensione sulla posizione corrispondente alla tensione del Paese di uso dell'apparecchio. Vedere in proposito a pag. 30.

Solo dopo aver terminato tutti gli altri collegamenti, provvedere a collegare il cavo di alimentazione ad una presa di corrente alternata di rete, o alla presa ausiliaria eventualmente disponibile sull'amplificatore.

- Verificare che tutte le spine siano inserite saldamente e ben a fondo nelle rispettive prese.

NOTA:

Le seguenti azioni, eseguite con il disco rotante ad alta velocità all'interno dell'apparecchio, possono causare disfunzioni.

- 1) Spegnimento e riaccensione dell'apparecchio.
- 2) Distacco e ricollegamento del cavo di alimentazione.

Per correggere l'eventuale disfunzione premere prima il tasto EJECT per arrestare il disco, e riprendere poi le normali operazioni di riproduzione.

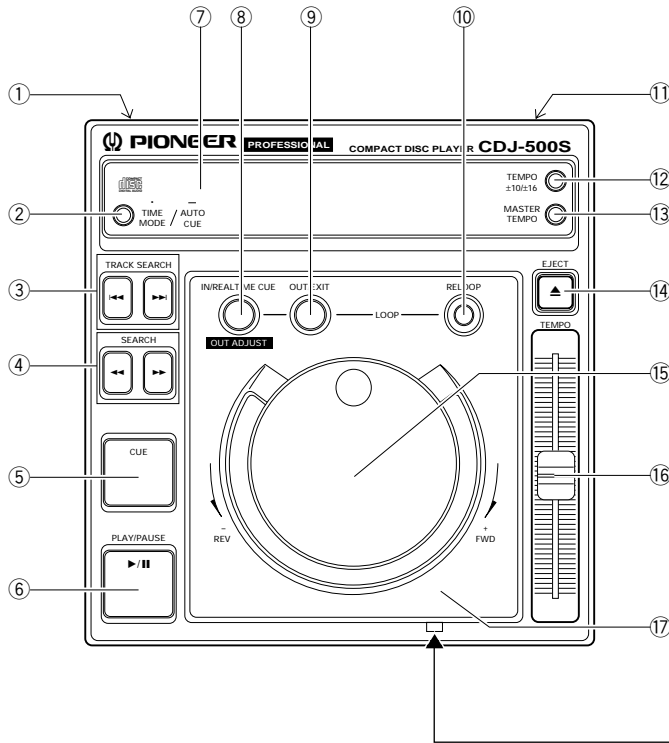
AVVERTIMENTO RIGUARDANTE IL FILO DI ALIMENTAZIONE

Prendete sempre il filo di alimentazione per la spina. Non tiratelo mai agendo per il filo stesso e non toccate mai il filo con le mani bagnate, perchè questo potrebbe causare cortocircuiti o scosse elettriche. Non collocate l'unità, oppure dei mobili sopra il filo di alimentazione e controllate che lo stesso non sia premuto. Non annodate mai il filo di alimentazione nè collegatelo con altri fili. I fili di alimentazione devono essere collocati in tal modo che non saranno calpestati. Un filo di alimentazione danneggiato potrebbe causare incendi o scosse elettriche. Controllate il filo di alimentazione regolarmente. Quando localizzate un eventuale danno, rivolgetevi al più vicino centro assistenza autorizzato della PIONEER oppure al vostro rivenditore per la sostituzione del filo di alimentazione.

BEDIENELEMENTE

UBICAZIONE E USO DEI COMANDI E INDICAZIONI

Geräteoberseite

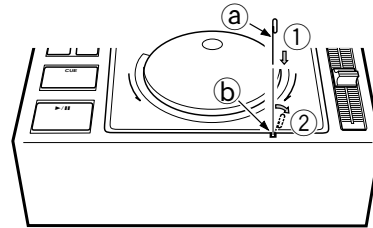


Pannello superiore

Notauswurfloch

Für den Fall, daß sich die CD-Fachklappe durch Drücken der EJECT-Taste aus irgendeinem Grund nicht öffnen läßt, ist dieses Gerät mit einem Mechanismus für manuelles Auswerfen der Disc ausgestattet. Dazu gehen Sie wie folgt vor.

1. Trennen Sie das Netzkabel von der Netzsteckdose.
2. Stellen Sie einen "Schlüssel" **a** her, indem Sie eine Büroklammer geradebiegen (oder ein ähnliches Stück Draht mit einem Durchmesser von ca. 1 mm und einer Länge von ca. 50 mm verwenden).
3. Führen Sie Schlüssel **a** wie in ziffer **1** der Abbildung gezeigt senkrecht in Loch **b** ein.
4. Drehen Sie Schlüssel **a** nach rechts in Richtung **2**.



Foro per espulsione forzata

L'apparecchio dispone di un meccanismo di apertura manuale del portello del vano portadischi, da utilizzare nel caso in cui, per una qualsiasi ragione, non si riesca ad aprire il portello stesso.

1. Staccare il cavo di alimentazione dalla presa di corrente.
2. Usando una fibbia (o un qualunque filo metallico di circa 1 mm di diametro e di circa 5 cm di lunghezza) fabbricare una specie di chiave **a**.
3. Inserire **1** questa "chiave" **a** diritta nel foro **b**, come indicato in figura.
4. Piegarla la "chiave" **a** verso destra **2**.

① Netzshalter (POWER) (an Rückwand)

Dieser Schalter dient zum Ein- und Ausschalten der Stromversorgung.

② TIME MODE/AUTO CUE-Taste

Diese Taste ist mit zwei Funktionen belegt.

[Umschalten der Zeitanzeige]

Bei jedem Drücken der Taste wird die Zeitanzeige zwischen der verstrichenen Wiedergabezeit des Titels (TIME) und der verbleibenden Wiedergabezeit des Titels (REMAIN) umgeschaltet.

- Beim Einschalten des Geräts erscheint die REMAIN-Anzeige.

[Auto-Cue-Funktion] ⇒ S. 42

Nach dem ursprünglichen Einlegen einer Disc sowie beim Ausführen eines Titelsuchlaufs dient diese Funktion zur automatischen Speicherung des Cue-Punktes (der Position unmittelbar vor Beginn der Tonausgabe).

- Beim Einschalten des Geräts ist die Auto-Cue-Funktion ausgeschaltet.

③ Titelsuchlauf-Tasten (TRACK SEARCH ◀◀, ▶▶) ⇒ S. 43

① Interruttore di alimentazione (POWER) (ubicato sul pannello posteriore)

Accende e spegne l'unità.

② Tasto della modalità del tempo (TIME MODE) e di ripasso automatico (AUTO CUE)

Tasto a doppia funzione.

[Visualizzazione del tempo]

Ad ogni successiva pressione del tasto, l'indicazione del tempo visualizzato passa da quella del tempo trascorso dall'inizio della riproduzione di quel brano (TIME) a quella del tempo di riproduzione rimanente (REMAIN).

- L'indicazione REMAIN compare quando si attiva l'apparecchio inizialmente.

[Funzione di ripasso automatico] ⇒ pag. 42

Inserendo inizialmente un disco nell'apparecchio, o quando si effettua la ricerca dei brani, questa funzione provvede a memorizzare automaticamente il punto di ripasso (il punto immediatamente precedente quello in cui l'emissione sonora ha effettivamente inizio).

- La funzione di ripasso automatico passa automaticamente a OFF (disattivata) all'accensione iniziale dell'apparecchio.

③ Tasti di ricerca del brano (TRACK SEARCH, ◀◀, ▶▶) ⇒ pag. 43

BEDIENELEMENTE

- ④ Suchtasten (SEARCH ◀◀, ▶▶) ⇒ S. 43, S. 48
- ⑤ Cue-Taste/Anzeige (CUE)
Diese Taste weist drei Funktionen auf.
[Speicherung des Cue-Punktes] ⇒ S. 45, S. 47
[Cue-Rücklauf] ⇒ S. 48
[Cue-Punkt-Abtastung] ⇒ S. 48, S. 51
- ⑥ Wiedergabe/Pause-Taste/Anzeige (PLAY/PAUSE ▶/||) ⇒ S. 43
- ⑦ Display ⇒ S. 41
- ⑧ LOOP IN/REALTIME CUE/OUT ADJUST-Taste ⇒ S. 47, S. 50
- ⑨ LOOP OUT/EXIT-Taste ⇒ S. 47, S. 50
- ⑩ RELOOP-Taste ⇒ S. 47, S. 51
- ⑪ Kopfhörerbuchse (HEADPHONE), Kopfhörer-Pegelregler (HEADPHONE VOLUME)
Diese Buchse und der zugehörige Regler befinden sich an der Rückwand.
 - Die Kopfhörerbuchse ist ausschließlich zur Kontrolle des Wiedergabetons vorgesehen; die Kopfhörere Lautstärke kann daher bei Gebrauch des Kopfhörers in einer Diskothek oder anderen lauten Umgebung zu schwach wirken.
- ⑫ Wiedergabegeschwindigkeits-Bereichstaste (TEMPO ±10/±16)
Bei jedem Drücken dieser Taste wird abwechselnd zwischen den beiden Regelbereichen der Wiedergabegeschwindigkeit (±10 % und ±16 %) des TEMPO-Reglers umgeschaltet. Nach einer Umschaltung des Regelbereichs blinkt die entsprechende Anzeige (10.0 bzw. 16.0) etwa 2 Sekunden lang im Display.
 - Beim Einschalten des Geräts wird der Regelbereich ±10 eingestellt.
- ⑬ Master-Tempo-Taste (MASTER TEMPO) ⇒ S. 47, S. 50
- ⑭ Entnahmetaste (EJECT ▲)
Durch Drücken dieser Taste wird das CD-Fach geöffnet.
 - Wenn die Taste während der Wiedergabe gedrückt wird, bleibt die CD stehen, und die Klappe öffnet sich.
- ⑮ Jogscheibe (+ FWD/- REV) ⇒ S. 46
- ⑯ Wiedergabegeschwindigkeits-Schieberegler (TEMPO)
Mit diesem Regler wird die Wiedergabegeschwindigkeit verändert. Die Einrastposition in der Mitte kennzeichnet die normale Wiedergabegeschwindigkeit. Durch Ziehen des Reglers (nach + hin) wird die Geschwindigkeit erhöht und durch Wegschieben (nach - hin) verringert.
- ⑰ CD-Fachklappe
Drücken Sie die EJECT-Taste, um die CD-Fachklappe zu öffnen. Zum Schließen drücken Sie sacht gegen die Vorderseite der Klappe.

Um Interferenzen mit Außengeräuschen zu vermeiden und die Betätigung der Jogscheibe zu verbessern, ist die CD-Fachklappe mit einer Zweipunkt-Verriegelung ausgestattet. Drücken Sie zum Schließen unmittelbar vor der Jogscheibe fest auf die Mitte der Klappe.

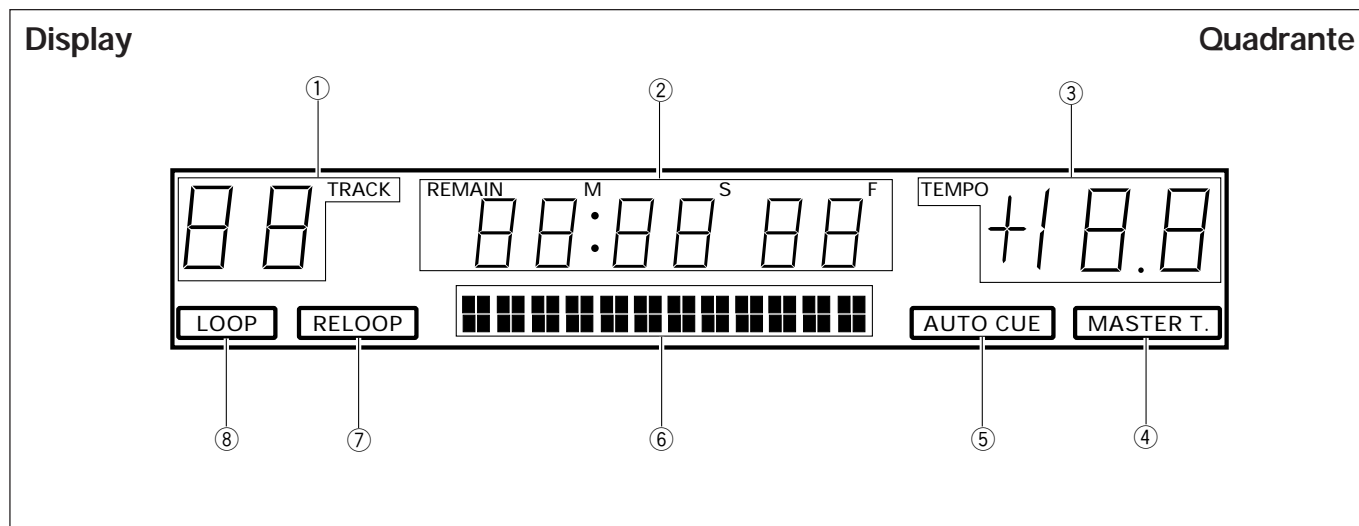
UBICAZIONE E USO DEI COMANDI E INDICAZIONI

- ④ Tasti di ricerca (SEARCH, ◀◀, ▶▶) ⇒ pagg. 43 e 48
- ⑤ Tasto di ripasso (CUE) e relativa indicazione
Tasto con tre funzioni.
[Memorizzazione del punto di ripasso] ⇒ pagg. 45 e 47
[Localizzazione a ritroso del punto di ripasso] ⇒ pag. 48
[Campionamento del punto di ripasso] ⇒ pagg. 48 e 51
- ⑥ Tasto di riproduzione e pausa (PLAY/PAUSE, ▶/||) ⇒ pag. 43
- ⑦ Quadrante ⇒ pag. 41
- ⑧ Tasto di punto di inizio del ciclo (LOOP IN), di ripasso in tempo reale (REAL TIME CUE) e di regolazione del punto di fine del ciclo (OUT ADJUST) ⇒ pagg. 47 e 50
- ⑨ Tasto di fine del ciclo (LOOP OUT) e di uscita dal ciclo (EXIT) ⇒ pagg. 47 e 50
- ⑩ Tasto RELOOP ⇒ pagg. 47 e 51
- ⑪ Presa per la cuffia (HEADPHONE) e comando del livello (HEADPHONE VOLUME)
Ubicata sul pannello posteriore.
 - La presa per la cuffia viene fornita al solo scopo di controllare il suono del disco. Come risultato il volume fornito dalla cuffia può sembrare insufficiente in caso di ascolto all'interno di una discoteca, o in un ambiente caratterizzato da un alto volume sonoro.
- ⑫ Tasto di comando della gamma del TEMPO (TEMPO ±10/±16)
Ad ogni pressione di questo tasto, la gamma di regolazione del tempo prodotta dallo scorrevole che comanda la funzione del tempo (TEMPO), si commuta fra le due gamme disponibili (±10 % e ±16 %). Ad ogni commutazione della gamma, la nuova gamma selezionata (10.0 o 16.0) lampeggia sul quadrante per circa 2 secondi.
 - La gamma di regolazione iniziale, al momento dell'accensione dell'apparecchio è quella da ±10.
- ⑬ Tasto MASTER TEMPO ⇒ pagg. 47 e 50
- ⑭ Tasto EJECT (▲)
Per aprire il vano portadischi, premere questo tasto.
 - Premendolo durante la riproduzione, la rotazione del disco cessa e lo sportello si apre.
- ⑮ Manopola (+ FWD/- REV) ⇒ pag. 46
- ⑯ cursore di comando del tempo (TEMPO)
Il tempo del brano riprodotto può essere modificato per mezzo di questo cursore. La posizione sullo scatto centrale è quella di riproduzione normale. Facendo scorrere il cursore verso il basso (verso se stessi, lato +) il tempo del brano accelera. Facendolo scorrere verso l'alto (lontano da se stessi, lato -), la velocità del tempo diminuisce.
- ⑰ Portello del vano portadischi
Agire sul tasto EJECT per aprirlo. Per richiuderlo, spingere dolcemente il lato anteriore del portello.

Allo scopo di prevenire interferenze da parte dei suoni esterni, e per facilitare il funzionamento della manopola di ricerca, il portello del vano portadischi è dotato di un meccanismo di bloccaggio a due tempi. Per richiudere il portello spingerlo in dentro premendolo al centro, nella posizione che si trova esattamente di fronte alla manopola.

BEDIENELEMENTE

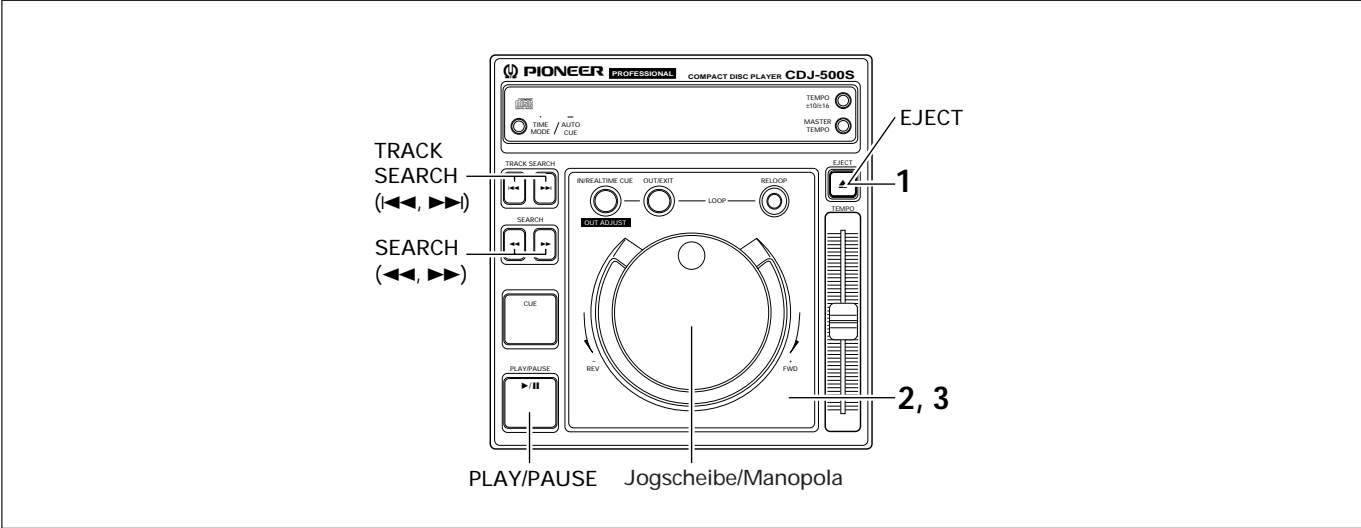
UBICAZIONE E USO DEI COMANDI E INDICAZIONI



- | | |
|---|---|
| <p>① Anzeige der Titelnummer (TRACK)
Die Nummer des laufenden Titels wird angezeigt.</p> <p>② Anzeige der verstrichenen/verbleibenden Spielzeit (REMAIN)
Die verstrichene Spielzeit des laufenden Titels oder die verbleibende Spielzeit des laufenden Titels (REMAIN) wird in Minuten (M) und Sekunden (S) oder Feldern (F) angezeigt.</p> <p>③ Anzeige der Wiedergabegeschwindigkeit (TEMPO)
Die Wiedergabegeschwindigkeit, die mit dem TEMPO-Regler eingestellt wurde, wird angezeigt (bis zu $\pm 10\%$ oder $\pm 16\%$ in Schritten von 0,1 %).</p> <p>④ Master-Tempo-Anzeige (MASTER T.)
Diese Anzeige leuchtet, wenn die Master-Tempo-Funktion aktiv ist.</p> <p>⑤ Auto-Cue-Anzeige (AUTO CUE)
Diese Anzeige leuchtet, wenn die Auto-Cue-Funktion aktiv ist.</p> <p>⑥ Anzeige der Wiedergabe-Adresse
Die verstrichene Spielzeit oder verbleibende Spielzeit des laufenden Titels wird durch die Balkenanzeige angedeutet.</p> <ul style="list-style-type: none"> ● Keine CD im CD-Fach leuchtet nicht ● Anzeige der verstrichenen Spielzeit leuchtet beginnend von links ● Anzeige der verbleibenden Spielzeit erlischt beginnend von links ● Weniger als 30 Sekunden verbleibende Spielzeit blinkt <p>⑦ RELOOP-Anzeige
Diese Anzeige leuchtet auf, wenn eine Schleifen-Wiedergabe möglich ist, d.h. Schleifen-Eingang (Anfangspunkt) und Schleifen-Ausgang (Endpunkt) wurden in den Speicher eingegeben.</p> <p>⑧ Anzeige für Schleifenwiedergabe (LOOP)
Diese Anzeige leuchtet während der Schleifen-wiedergabe.</p> | <p>① Indicazione del numero del brano (TRACK)
Visualizza il numero del brano in corso di riproduzione.</p> <p>② Indicazione del tempo trascorso o rimanente (REMAIN)
Questa indicazione visualizza, in minuti (M) e secondi (S), o fotogrammi (F), il tempo trascorso dall'inizio della riproduzione del brano in corso di ascolto, o il tempo rimanente (REMAIN) sino al termine dello stesso.</p> <p>③ Indicazione del tempo di riproduzione (TEMPO)
Il tempo di riproduzione determinato per mezzo del cursore di comando del TEMPO viene visualizzato qui (sino a $\pm 10\%$ o $\pm 16\%$, a scatti dello 0,1%).</p> <p>④ Indicazione del tempo principale (MASTER T.)
Si illumina nel corso dell'uso della funzione del tempo principale.</p> <p>⑤ Indicazione di ripasso automatico (AUTO CUE)
Si illumina nel corso dell'uso della funzione di ripasso automatico.</p> <p>⑥ Visualizzazione della situazione della riproduzione
Il tempo trascorso dall'inizio del brano o il tempo rimanente del brano in corso di riproduzione viene indicato, in modo approssimativo, da questo grafico a barra.</p> <ul style="list-style-type: none"> ● A vano porta disco vuoto si spegne ● A tempo di riproduzione trascorso visualizzato si illumina da sinistra ● A tempo di riproduzione rimanente visualizzato si spegne da sinistra ● Tempo di riproduzione rimanente inferiore a 30 secondi lampeggia <p>⑦ Indicazione di ripresa del ciclo (RELOOP)
L'indicazione si illumina quando la riproduzione ciclica è possibile. Il punto di inizio del ciclo (punto di avvio) ed il punto di uscita (punto di fine) vengono conservati in memoria.</p> <p>⑧ Indicazione del ciclo (LOOP)
Si illumina nel corso della riproduzione ciclica.</p> |
|---|---|

BETRIEB ALS GEWÖHNLICHER CD-SPIELER

OPERAZIONI PRINCIPALI COME LETTORE CD



Ein-/Ausschalten der automatischen Cue-Funktion

Um zwischen dem Ein- und Aus-Zustand der Auto-Cue-Funktion umzuschalten, halten Sie die TIME MODE/AUTO CUE-Taste mindestens eine Sekunde lang gedrückt. Die Auto-Cue-Funktion ist aktiviert, wenn die AUTO CUE-Anzeige im Display leuchtet.

Grundbedienung für Wiedergabe

Dieser Abschnitt beschreibt die grundlegenden Bedienungsschritte für Wiedergabe, wenn die Auto-Cue-Funktion ausgeschaltet ist (die AUTO CUE-Anzeige leuchtet nicht im Display).

1. **Drücken Sie die EJECT-Taste (▲).**
2. **Legen Sie eine CD ein.**
 - Legen Sie die Disc mit der Etikettseite nach oben weisend in die Mitte des CD-Fachs ein.
 - Legen Sie eine 8-cm-CD in die dafür vorgesehene kleinere Vertiefung in der Mitte des CD-Fachs.
 - Es darf nur jeweils eine Disc in das CD-Fach eingelegt werden.
3. **Drücken Sie sacht gegen die Vorderseite der CD-Fachklappe, um sie zu schließen.**
 - Die Wiedergabe beginnt automatisch mit Titel Nr. 1.
 - Wenn die Auto-Cue-Funktion ausgeschaltet ist, stoppt die Wiedergabe nicht nach beendetem Abspielen des ersten Titels, sondern wird in der Reihenfolge der Titel auf der Disc fortgesetzt.
 - Nach beendetem Abspielen des letzten Titels stoppt die Wiedergabe automatisch.

Abbrechen der Wiedergabe

- Drücken Sie die EJECT-Taste (▲).**
- Die Wiedergabe stoppt, und die CD-Fachklappe öffnet sich.
 - Dieses Gerät ist nicht mit einer separaten Stopptaste ausgestattet.

Attivazione e disattivazione della funzione di ricerca automatica

Tenendo premuto il tasto TIME MODE/AUTO CUE per almeno 1 secondo, la modalità di ricerca automatica viene alternativamente attivata o disattivata. Se l'indicazione AUTO CUE del quadrante si illumina, la funzione di ricerca automatica è attivata.

Riproduzione

Le principali operazioni di riproduzione con la funzione di ricerca automatica disattivata sono le seguenti (l'indicazione AUTO CUE del quadrante è penta).

1. **Premere il tasto EJECT (▲).**
2. **Inserire il disco da riprodurre.**
 - Inserire il disco sul centro del piatto, con il lato etichettato rivolto verso l'alto.
 - I dischi da 8 cm devono essere inseriti nell'avvallamento al centro del piatto.
 - Inserire un solo disco alla volta.
3. **Richiudere il portello del vano portadischi premendo sulla parte anteriore.**
 - La riproduzione inizia automaticamente dal primo brano.
 - Se la funzione di ripasso automatico è disattivata, la riproduzione non si arresta alla fine del primo brano, ma continua, nell'ordine, verso i brani successivi.
 - La riproduzione si arresta automaticamente al termine della riproduzione dell'ultimo brano.

Arresto della riproduzione

- Premere il tasto EJECT (▲).**
- La riproduzione si arresta ed il portello del vano del disco si apre.
 - L'apparecchio non dispone di uno specifico tasto di arresto.

BETRIEB ALS GEWÖHNLICHER CD-SPIELER

Pausieren der Wiedergabe

Drücken Sie die PLAY/PAUSE-Taste (▶/||) während der Wiedergabe.

- Die Anzeige ▶/|| und die CUE-Anzeige blinken, und die Wiedergabe wird unterbrochen.
- Zum Fortsetzen der Wiedergabe drücken Sie die PLAY/PAUSE-Taste (▶/||) erneut. Danach wechselt die Anzeige ▶/|| von Blinken auf stetiges Leuchten, und die Wiedergabe wird fortgesetzt.
- Im Wiedergabebereitschafts-Modus wird der Ton mit Unterbrechungen ausgegeben. Falls keine Tonausgabe gewünscht wird, verringern Sie den Ausgangspegel am Audiomischpult.
- Wenn das Gerät länger als 80 Minuten in der Pause-Betriebsart verbleibt, wird die Rotation der CD automatisch abgeschaltet. In diesem Betriebszustand kann die Wiedergabe durch Drücken der PLAY/PAUSE-Taste wiederaufgenommen werden.

Suchen nach einem bestimmten Titel

- **Verwendung der TRACK SEARCH-Tasten (◀◀, ▶▶)**
Drücken Sie eine der TRACK SEARCH-Tasten (◀◀, ▶▶).
 - Bei jedem Drücken einer dieser Tasten wird der Anfang des nächsten Titels in der den Pfeilen der Taste entsprechenden Richtung angesprungen (um während der Wiedergabe eines Titels den Cue-Punkt am Anfang des vorigen Titels aufzusuchen, drücken Sie ◀◀ zweimal).
 - Wird eine dieser Tasten gedrückt gehalten, so werden Titel fortlaufend in der jeweiligen Richtung übersprungen. Die Geschwindigkeit des Überspringens erhöht sich, nachdem die betreffende Taste mindestens zwei Sekunden lang gedrückt gehalten worden ist.
 - Wird ◀◀ am Anfang des ersten Titels (Titel Nr. 1) gedrückt, so wird der Anfang des letzten Titels der Disc angesprungen.
 - Wird ▶▶ am Anfang des letzten Titels der Disc gedrückt, so wird der Anfang des ersten Titels (Titel Nr. 1) angesprungen.

Schnellvorlauf/Schnellrücklauf

- **Verwendung der SEARCH-Tasten (◀◀, ▶▶)**
Die SEARCH-Tasten (◀◀, ▶▶) werden während der Wiedergabe betätigt.
Halten Sie ▶▶ gedrückt, um einen Schnellvorlauf auszuführen, bzw. ◀◀ für Schnellrücklauf.

OPERAZIONI PRINCIPALI COME LETTORE CD

Pausa della riproduzione

Nel corso della riproduzione, premere il tasto PLAY/PAUSE (▶/||).

- L'indicazione ▶/|| e l'indicazione di ripasso (CUE) lampeggiano, e la riproduzione si interrompe.
- Per riprendere la riproduzione agire di nuovo sul tasto PLAY/PAUSE (▶/||). L'indicazione ▶/|| si illumina in modo continuo e la riproduzione riprende.
- In modalità di attesa si possono percepire dei suoni interrotti. Se si vuole interrompere qualsiasi emissione sonora, abbassare il comando del volume del mixer audio.
- Se si lascia l'apparecchio in modalità di pausa per oltre 80 minuti senza effettuare alcuna operazione, la rotazione del disco si arresta automaticamente. In questo caso, per riprendere la riproduzione agire sul tasto PLAY/PAUSE.

Ripasso dei brani

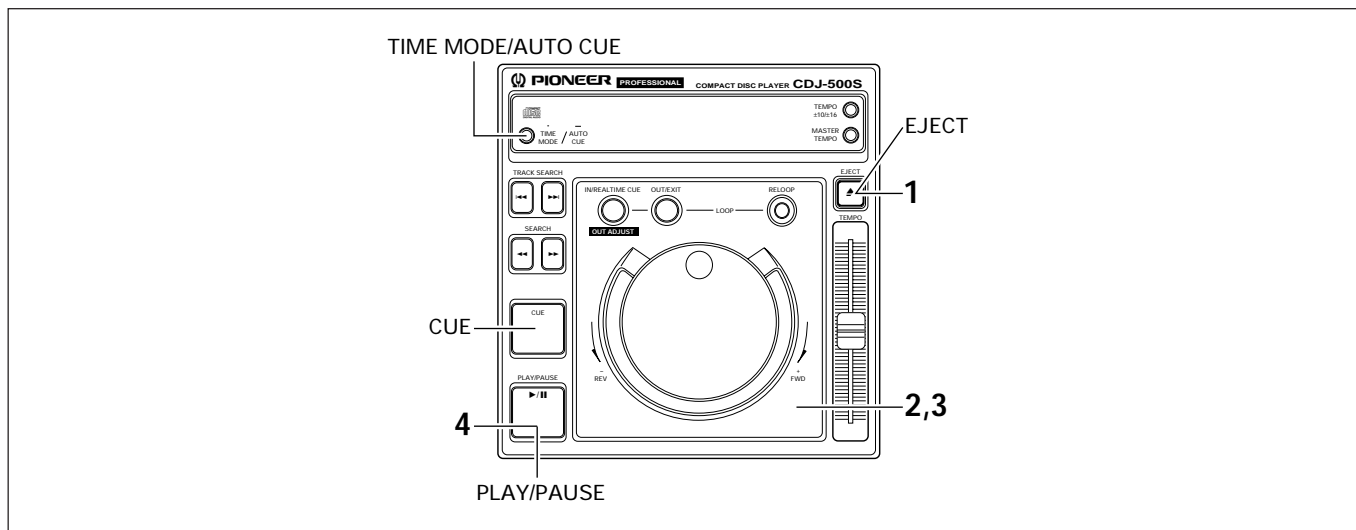
- **Tramite i tasti TRACK SEARCH (◀◀ o ▶▶)**
Agire su uno dei due tasti TRACK SEARCH (◀◀ o ▶▶).
 - Ad ogni pressione del tasto, il brano viene fatto avanzare rapidamente e riprodotto nella direzione corrispondente alla direzione della freccia riportata sul tasto stesso (durante la riproduzione di un brano, per tornare all'inizio del brano precedente premere il tasto ◀◀ due volte).
 - Tenendo premuto il tasto il ripasso avviene in modo continuo. Tenendo premuto il tasto per almeno 2 secondi, la velocità del ripasso aumenta progressivamente.
 - Raggiunto l'inizio del primo brano (brano 1), premendo il tasto ◀◀ l'operazione di ripasso salta all'ultimo brano del disco.
 - Raggiunta la fine dell'ultimo brano, premendo il tasto ▶▶ l'operazione di ripasso salta al primo brano del disco.

Avanzamento e retrocessione veloce

- **Funzionamento tramite i tasti SEARCH**
Agire sui tasti SEARCH (◀◀ o ▶▶) nel corso della riproduzione.
Tenere premuto il tasto ▶▶ per far avanzare rapidamente il disco, ed il tasto ◀◀ per farlo retrocedere rapidamente.

EINSATZ ALS DJ-PLAYER

FUNZIONAMENTO DEL LETTORE AD USO DJ



Wiedergabebetrieb bei aktivierter Auto-Cue-Funktion

Dieser Betrieb entspricht der Grundbedienung für Wiedergabe bei eingeschalteter Auto-Cue-Funktion (die AUTO CUE-Anzeige leuchtet im Display).

1. Drücken Sie die EJECT-Taste (▲).
 2. Legen Sie eine CD ein.
 - Legen Sie die Disc mit der Etikettseite nach oben weisend in die Mitte des CD-Fachs ein.
 - Legen Sie eine 8-cm-CD in die dafür vorgesehene kleinere Vertiefung in der Mitte des CD-Fachs.
 - Es darf nur jeweils eine Disc in das CD-Fach eingelegt werden.
 3. Drücken Sie sacht gegen die Vorderseite der CD-Fachklappe, um sie zu schließen.
 4. Drücken Sie die PLAY/PAUSE-Taste (▶/||).
 - Vergewissern Sie sich, daß die CUE-Anzeige leuchtet, bevor Sie diese Taste drücken. Die Wiedergabe beginnt unmittelbar.
- Nach beendetem Abspielen eines Titels wird die Position unmittelbar vor dem Anfangspunkt des nächsten Titels angesprungen, wo das Gerät in den Wiedergabebereitschafts-Modus schaltet. Die Anzeige ▶/|| und die CUE-Anzeige blinken, um darauf hinzuweisen, daß sich das Gerät im Wiedergabebereitschafts-Modus befindet. Nach Drücken der PLAY/PAUSE-Taste (▶/||) in diesem Zustand startet die Wiedergabe des betreffenden Titels sofort.

Suchen nach einem bestimmten Feld

- **Jogscheibe**
Drücken Sie während der Wiedergabe zunächst die PLAY/PAUSE-Taste (▶/||), um in den Wiedergabebereitschafts-Modus umzuschalten, und drehen Sie dann die Jogscheibe, um die Abtastposition in Schritten von einem Feld zu verschieben.
- Durch Drehen der Jogscheibe wird die Abtastposition in Einzelfeld-Schritten verschoben.
 - Bei Drehen der Jogscheibe im Uhrzeigersinn wird die Abtastposition in Vorwärtsrichtung verschoben, durch Drehen im Gegenuhrzeigersinn in Rückwärtsrichtung.

Riproduzione con la funzione di ripasso automatico attivata

Le principali operazioni di riproduzione con la funzione di ripasso automatico attivata sono le seguenti (l'indicazione AUTO CUE del quadrante si illumina).

1. Premere il tasto EJECT (▲).
 2. Inserire il disco da riprodurre.
 - Inserire il disco sul centro del piatto, con il lato etichettato rivolto verso l'alto.
 - I dischi da 8 cm devono essere inseriti nell'avvallamento al centro del piatto.
 - Inserire un solo disco alla volta.
 3. Richiudere il portello del vano portadischi premendo sulla parte anteriore.
 4. Premere il tasto PLAY/PAUSE (▶/||).
 - Agire su questo tasto solo dopo l'accensione dell'indicazione di ripasso (CUE). La riproduzione ha inizio immediatamente.
- Al termine della riproduzione di un brano, il lettore avanza a riprodurre l'inizio del brano successivo ed entra poi in modalità di attesa. L'indicazione di ripasso (CUE) si illumina e l'indicazione ▶/|| si mette a lampeggiare, ad indicare che l'apparecchio si trova in modalità di attesa della riproduzione. Premendo poi di nuovo il tasto PLAY/PAUSE si avvia immediatamente la riproduzione del brano che era stato ricercato.

Ripasso dei brani istante per istante

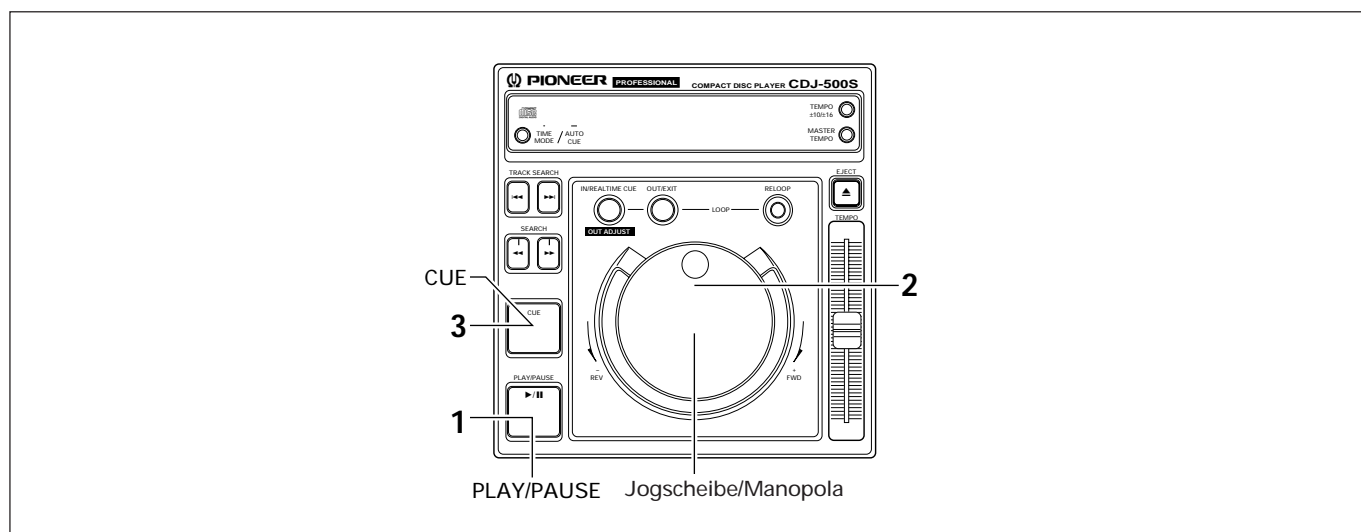
- **Tramite la manopola di ricerca**
Nel corso della riproduzione agire sul tasto PLAY/PAUSE (▶/||) per passare alla modalità di attesa della riproduzione, ed agire poi sulla manopola di ricerca per ripassare i brani ad un istante per volta.
- Il ripasso viene effettuato passo per passo, ruotando opportunamente la manopola.
 - Ruotando la manopola in senso orario, l'apparecchio effettua il ripasso in avanti, mentre ruotandola in senso antiorario, il ripasso viene effettuato a ritroso.
 - Ruotando la manopola alla velocità di circa 1 giro al secondo viene riprodotto il suono della riproduzione normale (75 scatti = 1 secondo).

EINSATZ ALS DJ-PLAYER

- Der normale Wiedergabeton wird ausgegeben, wenn die Jogscheibe mit einer Geschwindigkeit von etwa einer Umdrehung je Sekunde gedreht wird (1 Sekunde = 75 Felder).
- **Verwendung der SEARCH-Tasten**
Drücken Sie eine der SEARCH-Tasten (◀◀, ▶▶), während sich das Gerät im Wiedergabebereitschafts-Modus befindet.
 - Bei jedem Drücken einer dieser Tasten verschiebt sich die Wiedergabeposition um ein Feld in der den Pfeilen der Taste entsprechenden Richtung.

FUNZIONAMENTO DEL LETTORE AD USO DJ

- **Funzionamento tramite i tasti SEARCH.**
Con l'apparecchio in modalità di attesa agire su uno dei tasti SEARCH (◀◀ o ▶▶).
 - Ad ogni pressione dei tasti, il disco si sposta di un passo nella direzione indicata dalla freccia del tasto.



Einstellung des Cue-Punktes

Wenn der Cue-Punkt im Speicher registriert ist, wird der Cue-Punkt nach Drücken der CUE-Taste direkt angesprungen, und das Gerät schaltet in den Wiedergabebereitschafts-Modus.

1. Sobald die Nähe des gewünschten Cue-Punktes während der Wiedergabe erreicht worden ist, drücken Sie die PLAY/PAUSE-Taste (▶/||), um das Gerät in den Wiedergabebereitschafts-Modus zu schalten.
2. Drehen Sie die Jogscheibe, um den exakten Cue-Punkt aufzusuchen.
 - Um den Cue-Punkt beim Mithören des Tons einzustellen, führen Sie den Abtaster durch Drehen der Jogscheibe an eine Position unmittelbar vor dem gewünschten Einsatzpunkt der Wiedergabe. (Der im Monitor-Bereitschaftsmodus gehörte Ton entspricht dem Ton am Cue-Punkt.)
3. Drücken Sie die CUE-Taste, sobald die Feldnummer des gewünschten Cue-Punktes im Zeitdisplay erscheint bzw. der Ton der gewünschten Stelle gehört wird.
 - Nach Stummschaltung des Tons und Aufleuchten der CUE-Anzeige ist der Cue-Punkt im Speicher registriert.
 - Beim Eingeben eines neuen Cue-Punktes wird der vorher gespeicherte Cue-Punkt automatisch gelöscht.

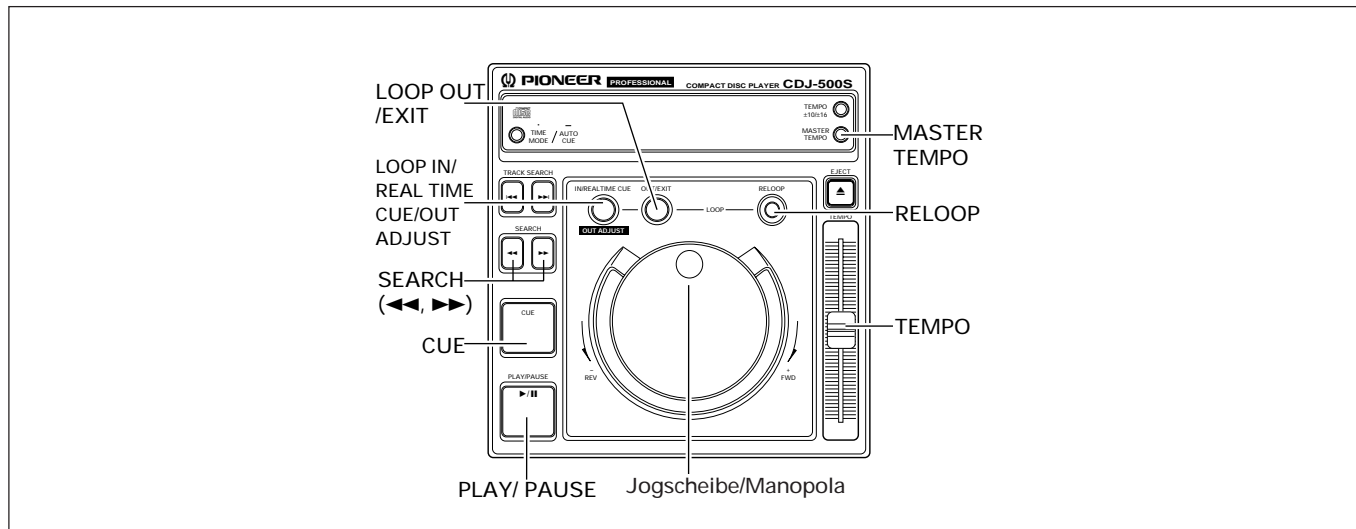
Predisposizione di un punto di ricerca

Una volta memorizzato un certo punto di ricerca, premendo il tasto CUE l'apparecchio passa alla modalità di attesa della riproduzione al punto designato.

1. Nel corso della riproduzione, quando il disco giunge ad un punto che si desidera ripassare, premere il tasto PLAY/PAUSE (▶/||) per passare alla modalità di attesa.
2. Ruotare la manopola di ricerca per individuare il punto desiderato.
 - Per designare il punto di ricerca mentre si ascolta il suono riprodotto usare la manopola per far tornare il disco ad un punto immediatamente precedente quello dal quale si desidera far iniziare la riproduzione di ripasso. Il suono che si percepisce nella modalità di pausa con sonoro udibile è il punto ricercato.
3. Quando il numero del passo del suono udibile raggiunge il punto di ricerca desiderato, premere il tasto CUE.
 - Quando il suono viene silenziato e l'indicazione di ripasso (CUE) si illumina, il punto ricercato è stato memorizzato.
 - Memorizzando un nuovo punto di ricerca, ogni altro punto eventualmente preesistente viene cancellato.

SPEZIELLE DJ-FUNKTIONEN

TECNICHE PARTICOLARI PER DISC JOCKEY



Funktionen der Jogscheibe

Wiedergabe

Drehen Sie die Jogscheibe während der Wiedergabe in langsamem Tempo (weniger als zwei Umdrehungen je Sekunde: Takt-Suchbetrieb)

- Die Wiedergabegeschwindigkeit ändert sich entsprechend der Drehgeschwindigkeit der Jogscheibe. Durch Drehen der Jogscheibe im Uhrzeigersinn (FWD+) wird die Wiedergabegeschwindigkeit erhöht, durch Drehen im Gegenuhrzeigersinn (REV-) wird sie verringert.
- Nach Anhalten der Jogscheibe wird die ursprüngliche Wiedergabegeschwindigkeit wiederhergestellt.

Schnelles Drehen der Jogscheibe (mehr als zwei Umdrehungen je Sekunde)

- Während des Schnellvorlaufs bzw. Schnellrücklaufs wird der Ton mit Unterbrechungen oder nur kurzzeitig wiedergegeben.

Bereitschaftszustand (Feld-Suchbetrieb)

- Der Feld-Suchlauf wird in Schritten von einem Feld ausgeführt.
- Wird die Jogscheibe mit gleichbleibender Geschwindigkeit im Uhrzeigersinn (FWD+) gedreht, so wird der Ton mit normaler Wiedergabegeschwindigkeit gehört.

Cue-Bereitschaft (Verschieben des Cue-Punktes)

Wenn eine der SEARCH-Tasten (<<, >>) im Cue-Bereitschaftsmodus gedrückt wird, schaltet das Gerät in den Monitor-Bereitschaftsmodus (die Tonausgabe erfolgt trotz aktiviertem Bereitschaftszustand). Danach kann der Cue-Punkt durch Drehen der Jogscheibe verschoben werden. Drücken Sie nach einer Verschiebung des Cue-Punktes die CUE-Taste, um den neuen Cue-Punkt zu speichern.

Schleifenwiedergabe (Justieren des Schleifen-Endpunktes)

Drücken Sie während der Schleifenwiedergabe die LOOP IN/REAL TIME CUE/OUT ADJUST-Taste, um den Modus für Justierung des Schleifen-Endpunktes zu aktivieren. Danach können Sie den Schleifen-Endpunkt durch Drehen der Jogscheibe in Schritten von einem Feld verschieben.

Funzioni della manopola di ricerca veloce

Durante la riproduzione

Nel corso della riproduzione ruotare lentamente la manopola (due volte o meno al secondo: ricerca dei tempi forti)

- La battuta (tempo) cambia in relazione all'entità di rotazione della manopola, aumentando (in direzione FWD+) o diminuendo (in direzione REV-).
- Arrestando la rotazione, il tempo ritorna alla velocità originale.

Nel corso della riproduzione ruotare la manopola rapidamente (oltre 2 volte al secondo).

- Viene effettuato lo spostamento veloce in avanti o a ritroso, ma il suono del disco viene riprodotto in modo spezzato ed intermittente.

In posizione di attesa (ricerca del passo)

Con l'apparecchio in posizione di attesa, ruotare lentamente la manopola.

- La ricerca del passo viene eseguita a scatti di un passo per volta.
- Ruotando la manopola ad un rapporto costante nella direzione FWD+, il suono della riproduzione sarà udibile (a velocità normale).

In posizione di attesa del controllo (regolazione del punto di ricerca)

Con l'apparecchio in modalità di attesa del controllo, premendo uno dei tasti SEARCH (<< o >>) l'apparecchio passa alla modalità di attesa con sonoro udibile (il suono del disco può essere ascoltato anche con l'apparecchio in posizione di attesa). A questo punto, agendo sulla manopola si può spostare come desiderato il punto di ripasso. Raggiunto il nuovo punto desiderato, premere il tasto CUE per fissare il punto stesso.

Nel corso della riproduzione ciclica (regolazione del punto di fine del ciclo)

Nel corso della riproduzione del ciclo, agire sul tasto LOOP OUT/ADJUST per attivare la modalità di regolazione del punto di fine del ciclo. Agendo poi sulla manopola si sposta la posizione del punto di fine del ciclo di un passo alla volta.

SPEZIELLE DJ-FUNKTIONEN

Master-Tempo-Funktion

1. Drücken Sie die **MASTER TEMPO**-Taste.
 - Die MASTER T.-Anzeige leuchtet im Display auf.
2. Verschieben Sie den **TEMPO**-Regler, um die Wiedergabegeschwindigkeit wunschgemäß zu verändern.
 - Trotz Änderung der Wiedergabegeschwindigkeit bleibt die ursprüngliche Tonhöhe beibehalten.

Schleifenwiedergabe

- **Festlegen einer Schleife**
 1. Drücken Sie die **PLAY/PAUSE**-Taste (▶/||), um die Wiedergabe zu starten.
 2. Drücken die **LOOP IN/REAL TIME CUE**-Taste am gewünschten Schleifen-Eingangspunkt (Anfangspunkt).
 3. Sobald dann der gewünschte Schleifen-Endpunkt erreicht wird, drücken Sie die **LOOP OUT/EXIT**-Taste.
 - Die Wiedergabe zwischen dem Anfangs- und Endpunkt der Schleife beginnt automatisch.
- **Aufheben der Schleifenwiedergabe**
Drücken Sie während der Schleifenwiedergabe die Taste **LOOP OUT/EXIT** oder **RELOOP**.
 - Wenn der Schleifen-Endpunkt erreicht worden ist, wird die Wiedergabe normal fortgesetzt, ohne an den Schleifen-Anfangspunkt zurückzukehren.
- **Verschieben des Schleifen-Endpunkts:**
 1. Drücken Sie nach Beginn der Schleifenwiedergabe die **LOOP OUT ADJUST**-Taste.
 - Die Anzeige der **LOOP OUT/EXIT**-Taste erlischt, und die Anzeige der **LOOP OUT ADJUST**-Taste blinkt in kürzeren Intervallen.
 2. Drücken Sie eine der **SEARCH**-Tasten (◀◀, ▶▶).
 - Bei jedem Drücken einer dieser Tasten wird der Schleifen-Endpunkt um ein Feld verschoben.
 - Der Schleifen-Endpunkt kann auch durch Drehen der Jogscheibe verschoben werden.
 - Nach Erreichen des gewünschten Schleifen-Endpunkts drücken Sie die **LOOP IN/REAL TIME CUE/OUT ADJUST**-Taste erneut; alternativ können Sie einfach 30 Sekunden lang ohne einen weiteren Bedienungsvorgang verstreichen lassen, wonach die neue Einstellung automatisch wirksam wird.
- **Wiederanlauf der Schleifenwiedergabe**
Um die Schleifenwiedergabe nach dem Aufheben erneut zu aktivieren, drücken Sie die **RELOOP**-Taste während der Wiedergabe.
 - Die Wiedergabe beginnt erneut mit dem vorher eingespeicherten Schleifenabschnitt (Reloop-Funktion).

Cue-Betrieb

- **Einstellen des Cue-Punktes**
 1. Drücken Sie während der Wiedergabe die **LOOP IN/REAL TIME CUE/OUT ADJUST**-Taste am gewünschten Cue-Punkt.
 - Danach wird die Position, an der die Taste gedrückt wurde, als Cue-Punkt eingestellt.
 2. Drücken Sie die **CUE**-Taste.
 - Der Abtaster kehrt an den soeben eingestellten Cue-Punkt zurück, wo das Gerät in den Wiedergabebereitschafts-Modus schaltet.
 3. Drücken Sie die **PLAY/PAUSE**-Taste (▶/||).
 - Die Wiedergabe startet unmittelbar am Cue-Punkt.

TECNICHE PARTICOLARI PER DISC JOCKEY

Master tempo

1. Premere il tasto **MASTER TEMPO**.
 - L'indicazione MASTER T. del quadrante si illumina.
2. Spostare il cursore del **TEMPO** per modificare la velocità di riproduzione.
 - Anche cambiando la velocità della musica, la sua altezza non subisce variazioni.

Riproduzione ciclica

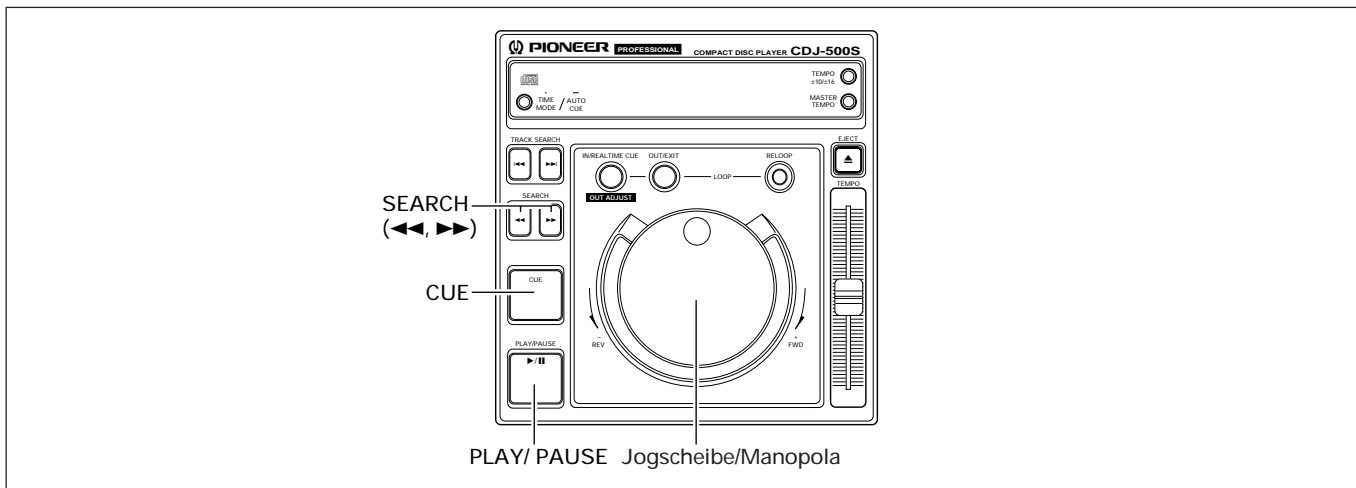
- **Designazione di un ciclo**
 1. Agire sul tasto **PLAY/PAUSE** (▶/||) per avviare la riproduzione.
 2. Al punto desiderato per la fine del ciclo agire sul tasto **LOOP IN/REAL TIME CUE**.
 3. Mentre la riproduzione continua, al punto di fine del ciclo premere il tasto **LOOP OUT/EXIT**.
 - La riproduzione ciclica ha inizio automaticamente (fra i due punti di inizio e di fine del ciclo).
- **Cancellazione della riproduzione ciclica**
Nel corso della riproduzione ciclica premere uno dei due tasti **LOOP OUT/EXIT** o **RELOOP**.
 - Raggiunto il punto di fine del ciclo la riproduzione continua, senza ritornare al punto di inizio.
- **Modifica del punto di fine del ciclo**
 1. Iniziata la riproduzione del ciclo, premere il tasto **LOOP OUT ADJUST**.
 - L'indicazione del tasto **LOOP OUT/EXIT** si affievolisce, mentre quella del tasto **LOOP OUT ADJUST** inizia a lampeggiare più rapidamente.
 2. Agire su uno dei tasti **SEARCH** (◀◀ o ▶▶).
 - Il punto di fine del ciclo si sposta a scatti di un passo per volta.
 - Il punto di fine del ciclo può anche essere modificato agendo sulla manopola.
 - Agire sul tasto **LOOP OUT ADJUST** o attendere per circa 30 secondi che la regolazione abbia effetto.
- **Per ritornare ad un ciclo**
Dopo aver cancellato una riproduzione ciclica, premere il tasto **RELOOP** durante la riproduzione.
 - La riproduzione ritorna al ciclo in essere precedentemente, e la riproduzione ciclica viene ripresa (ri-ciclo).

Ricerca

- **Operazioni di ricerca (predisposizione di un punto di ripasso)**
 1. Nel corso della riproduzione, premere il tasto **LOOP IN/REAL TIME CUE/OUT ADJUST** al punto di ripasso desiderato.
 - Il punto di ripasso viene fissato al punto in cui si è premuto il tasto.
 2. Premere il tasto **CUE**.
 - Il pickup del lettore ritorna al punto di ripasso precedentemente stabilito, ed entra in modalità di attesa.
 3. Premere il tasto **PLAY/PAUSE** (▶/||).
 - La riproduzione ha inizio immediatamente dal punto di ripasso fissato.

SPEZIELLE DJ-FUNKTIONEN

TECNICHE PARTICOLARI PER DISC JOCKEY



■ **Überprüfen des Cue-Punktes (Cue-Punkt-Abtastung)**
Halten Sie nach Einstellung des Cue-Punktes die CUE-Taste gedrückt.

- Solange die CUE-Taste gedrückt gehalten wird, erfolgt die Ausgabe des Tons am Cue-Punkt.

■ **Rückkehren an den Cue-Punkt (Cue-Rücklauf)**

1. Drücken Sie während der Wiedergabe die CUE-Taste.
 - Der Abtaster kehrt an den Cue-Punkt zurück, wo das Gerät in den Wiedergabebereitschafts-Modus schaltet.
2. Drücken Sie die PLAY/PAUSE-Taste (▶/||).
 - Die Wiedergabe startet unmittelbar am Cue-Punkt.

■ **Korrigieren des Cue-Punktes (Cue-Punkt-Verschiebung)**

1. Drücken Sie während der Wiedergabe die CUE-Taste.
 - Der Abtaster kehrt an den Cue-Punkt zurück, wo das Gerät in den Wiedergabebereitschafts-Modus schaltet.
2. Drücken Sie eine der SEARCH-Tasten (◀◀, ▶▶).
 - Bei jedem Drücken einer dieser Tasten wird der Cue-Punkt um ein Feld verschoben (der Ton wird mit Unterbrechungen umgekehrt wiedergegeben).
 - Der Cue-Punkt kann auch durch Drehen der Jogscheibe verschoben werden (der Ton wird mit Unterbrechungen umgekehrt wiedergegeben).
3. Drücken Sie die CUE-Taste an der gewünschten Stelle.
 - Die Position, an der die Taste gedrückt wurde, wird als neuer Cue-Punkt registriert.

■ **Conferma di un punto di ripasso (campionamento di un punto di ripasso)**
Dopo aver predisposto un punto di ripasso, premere e tenere premuto il tasto CUE.

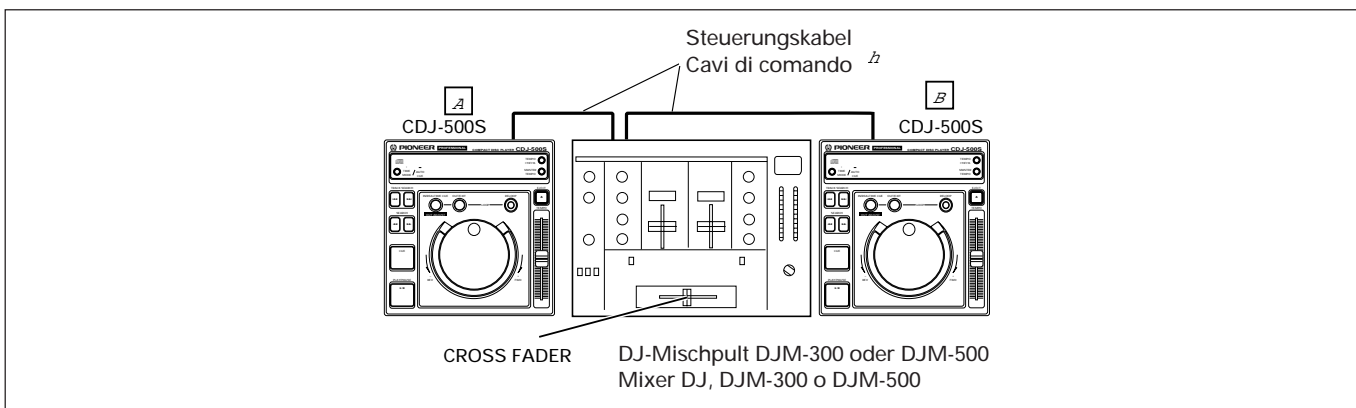
- Sin tanto che il tasto CUE viene tenuto premuto, si può udire il suono del brano al punto di ripasso.

■ **Ritorno indietro ad un punto di ripasso (retroceSSIONe al punto di ripasso)**

1. Nel corso della riproduzione premere il tasto CUE.
 - Il lettore ritorna al punto di ripasso designato, e passa poi alla modalità di attesa
2. Agire sul tasto PLAY/PAUSE (▶/||).
 - La riproduzione ha inizio immediatamente dal punto di ripasso.

■ **Modifica di un punto di ripasso (regolazione del punto di ripasso)**

1. Nel corso della riproduzione premere il tasto CUE.
 - Il lettore ritorna al punto di ripasso designato, e passa poi alla modalità di attesa
2. Agire sui tasti SEARCH (◀◀ o ▶▶).
 - Il punto di ripasso si sposta a scatti di un passo per volta (la direzione del suono, spezzato, risulta invertita).
 - Il punto di ripasso può essere modificato anche agendo sulla manopola (il suono, spezzato, risulterà invertito).
3. Premere il tasto CUE.
 - Il nuovo punto di controllo viene fissato nel punto in cui si preme il tasto CUE.



SPEZIELLE DJ-FUNKTIONEN

Überblendregler-Startfunktion

Wenn die CONTROL-Eingangsbuchse dieses Geräts mit der entsprechenden CONTROL-Buchse an dem als Sonderausstattung erhältlichen Pioneer DJ-Mischpult DJM-500 oder DJM-300 verbunden ist, wird der Wiedergabebereitschafts-Modus dieses Geräts durch Hochschieben des Kanal-Überblenders am DJ-Mischpult aufgehoben, so daß die Wiedergabe unmittelbar startet. Diese Überblendregler-Startfunktion kann auch zur Erzeugung von Kreuz-Überblendeffekten eingesetzt werden. Nach Rückführung des Kanal-Überblenders am DJ-Mischpult in seine Ausgangsstellung kehrt der Abtaster dieses Geräts automatisch an den Cue-Punkt zurück (Cue-Rücklauf).

Die folgenden Bedienungsschritte werden am DJ-Mischpult ausgeführt. Einzelheiten zu Anschluß und Bedienung finden Sie in der Bedienungsanleitung des DJ-Mischpults.

- ① Schalten Sie den CROSS FADER-Schalter ein.
- ② Schalten Sie den FADER START-Schalter ein.
- ③ Wenn sich CD-Spieler "A" am Cue-Punkt im Wiedergabebereitschafts-Modus befindet und der CROSS FADER-Regler von rechts nach links geführt wird, startet die Wiedergabe an Gerät "A" automatisch.
- ④ Wenn sich CD-Spieler "B" am Cue-Punkt im Wiedergabebereitschafts-Modus befindet und der CROSS FADER-Regler von links nach rechts geführt wird, startet die Wiedergabe an Gerät "B" automatisch. [Gleichzeitig wird ein Cue-Rücklauf (Rückkehr an den Cue-Punkt) an Gerät "A" ausgeführt.]

Relaiswiedergabe mit zwei CD-Spielern

- Schalten Sie die Auto-Cue-Funktion an beiden CD-Spielern ein (die AUTO CUE-Anzeigen leuchten in beiden Displays).
 - Bringen Sie den CROSS FADER-Regler des Audio-Mischpults in seine Mittenstellung.
1. **Starten Sie die Wiedergabe am ersten CD-Spieler.**
 2. **Nach beendetem Abspielen des laufenden Titels am ersten CD-Spieler startet die Wiedergabe an dem auf Bereitschaft geschalteten zweiten Gerät automatisch.**
 3. **Am Anfang des nächsten Titels der Disc schaltet der erste CD-Spieler in den Wiedergabebereitschafts-Modus.**
 - Durch wiederholtes Ausführen dieses Vorgangs können die beiden CD-Spieler für Relaiswiedergabe verwendet werden.
 - Sie können ein kontinuierliches Programm aus beliebigen Titeln zusammenstellen, indem Sie jeweils die Disc in dem auf Bereitschaft geschalteten CD-Spieler auswechseln.
 - Wenn Sie einen Cue-Punkt an dem jeweils auf Bereitschaft geschalteten CD-Spieler einstellen (siehe den Abschnitt "Einstellen des Cue-Punktes" auf Seite 45), startet die Relaiswiedergabe vom Cue-Punkt des gewählten Titels.

HINWEISE:

- Wenn die AUDIO OUT-Buchsen der beiden CD-Spieler nicht mit dem gleichen Audio-Mischpult verbunden sind, kann die Relaiswiedergabe nicht einwandfrei ausgeführt werden.
- Wenn die Stromversorgung des momentan zur Wiedergabe verwendeten CD-Spielers ausgeschaltet wird, beginnt die Wiedergabe des Geräts im Bereitschaftszustand u.U. automatisch.

TECNICHE PARTICOLARI PER DISC JOCKEY

Riproduzione con avvio da dissolvenza

Se la presa CONTROL di questo apparecchio è collegata ad uno dei Mixer DJ opzionali Pioneer quali il DJM-500 o il DJM-300, alzando il cursore di dissolvenza del canale del Mixer DJ si disattiva la modalità di attesa del lettore, e la riproduzione del brano si avvia quindi immediatamente. Questa caratteristica di avvio da dissolvenza per il lettore può anche essere sfruttata per produrre effetti a dissolvenza incrociata. Infine, ripristinando la posizione del cursore di dissolvenza, automaticamente si riporta il lettore al punto di ricerca (ricerca a ritroso).

Le seguenti operazioni vengono eseguite sul Mixer DJ. Per dettagli relativi ai collegamenti ed al funzionamento, vedere il manuale di istruzioni che accompagna il Mixer DJ.

- ① Portare l'interruttore CROSS FADER su ON (attivato).
- ② Portare l'interruttore FADER START su ON.
- ③ Con "A" in modalità di attesa al punto di ricerca, spostare il cursore CROSS FADER da destra verso sinistra, per avviare automaticamente la riproduzione su "A".
- ④ Con "B" in modalità di attesa al punto di ricerca, spostare il cursore CROSS FADER da sinistra verso destra, per avviare automaticamente la riproduzione su "B". Contemporaneamente, "A" viene riportato al punto di ricerca iniziale (ritorna al punto di ricerca).

Riproduzione continua con due apparecchi

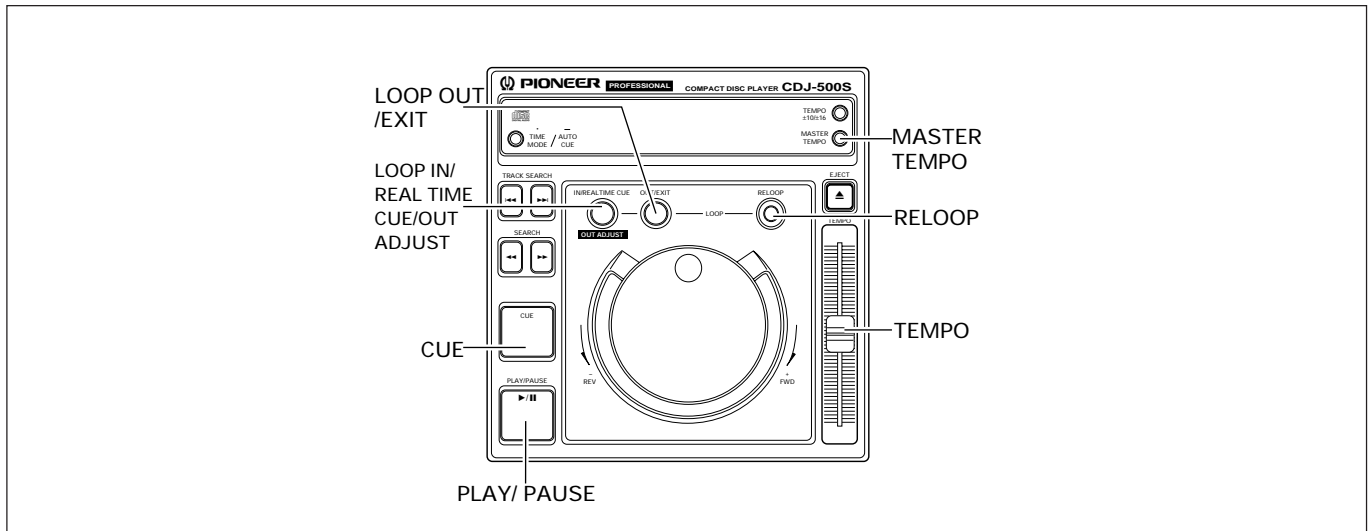
- Disporre la funzione di controllo automatico di entrambi i lettori su ON (sui due quadranti deve comparire l'indicazione AUTO CUE).
 - Disporre il comando della dissolvenza del mixer sulla posizione centrale.
1. **Iniziare la riproduzione del primo lettore.**
 2. **Al termine della riproduzione del brano in corso di ascolto, la riproduzione del lettore in posizione di attesa ha immediatamente inizio.**
 3. **Il primo lettore passa alla posizione di attesa della riproduzione in corrispondenza dell'inizio del successivo brano del disco.**
 - Ripetendo questa operazione, i due lettori possono essere utilizzati per effettuare la riproduzione continua in successione.
 - Con la progressiva sostituzione di dischi nel lettore che si trova in posizione di attesa si può realizzare un programma continuo dei brani desiderati, di tipo più diverso.
 - Predisponendo un punto di ripasso sul lettore in posizione di attesa, si può passare alla riproduzione continua a partire da un qualsiasi punto del brano selezionato (vedere pag. 45: Predisposizione di un punto di ricerca).

NOTE:

- La riproduzione continua potrebbe non funzionare correttamente se le prese di uscita audio dei due lettori non sono collegate allo stesso mixer.
- Se si spegne uno dei due lettori mentre questo si trova in corso di riproduzione, l'altro lettore potrebbe entrare in funzione ed iniziare la riproduzione.

**FORTGESCHRITTENE
TECHNIKEN**

TECNICHE AVANZATE



Technik 1: Master-Tempo-Funktion in Verbindung mit nahtloser Schleifenwiedergabe

Erstellen einer Schleife im Standby-Titel mit der gleichen Wiedergabegeschwindigkeit wie der laufende Titel, aber ohne Änderung der Tonhöhe.

1. Schalten Sie die MASTER TEMPO-Taste ein.
 - Die MASTER T.-Anzeige leuchtet im Display auf.
2. Verschieben Sie den TEMPO-Regler, um die Wiedergabegeschwindigkeit des Standby-Titels der Wiedergabegeschwindigkeit des laufenden Titels anzugleichen.
3. Drücken Sie die LOOP IN/REAL TIME CUE-Taste an der Stelle, an der die Schleife beginnen soll.
4. Am gewünschten Schleifen-Endpunkt drücken Sie die LOOP OUT/EXIT-Taste.

Technik 2: Echtzeitschleife in Verbindung mit Reloop-Funktion

Erstellen einer Schleife während der Wiedergabe, Aufheben der Schleifenwiedergabe und anschließender Wiederanlauf der aufgehobenen Schleife.

1. Drücken Sie während der Wiedergabe die LOOP IN/REAL TIME CUE-Taste an der Stelle, an der die Schleife beginnen soll.
2. Am gewünschten Schleifen-Endpunkt drücken Sie die LOOP OUT/EXIT-Taste.
3. Wenn die Schleifenwiedergabe aufgehoben werden soll, drücken Sie die Taste LOOP OUT/EXIT oder RELOOP.
 - Nach Erreichen des Schleifen-Endpunkts wird die Schleifenwiedergabe aufgehoben und die normale Wiedergabe fortgesetzt.
4. Sobald Sie die Schleifenwiedergabe erneut starten wollen, drücken Sie die RELOOP-Taste.
 - Die Wiedergabe der in Schritt 3 aufgehobenen Schleife beginnt erneut.

Tecnica 1: Tempo principale e ciclo "senza cuciture"

Per coprire il brano in corso di riproduzione, procedere alla creazione di un ciclo sul brano in attesa, che combacia con lo stesso tempo ma senza modificare l'altezza del suono.

1. Portare il tasto MASTER TEMPO su ON.
 - Sul quadrante si illumina l'indicazione MASTER T.
2. Spostare il cursore TEMPO sino a far coincidere il tempo del brano in attesa al tempo del brano in corso di riproduzione.
3. Nel punto in cui si desidera iniziare la sezione da ripetere ciclicamente, premere il tasto LOOP IN/REAL TIME CUE.
4. Nel punto in cui si vuole far finire la sezione da ripetere ciclicamente premere il tasto LOOP OUT/EXIT.

Tecnica 2: Ciclo in tempo reale e ri-ciclo

Nel corso della riproduzione creazione di un ciclo, cancellazione e successivo ritorno al ciclo stesso.

1. Nel corso della riproduzione, premere il tasto LOOP IN/REAL TIME CUE nel punto in cui si desidera iniziare la sezione da ripetere ciclicamente.
2. Nel punto in cui si vuole far finire la sezione da ripetere ciclicamente premere il tasto LOOP OUT/EXIT.
3. Quando non si vuole più continuare la riproduzione ciclica, premere il tasto LOOP OUT/EXIT o il tasto RELOOP.
 - La riproduzione del ciclo viene cancellato all'inizio della prima ripetizione successiva.
4. Se si desidera ritornare al ciclo precedentemente creato, premere il tasto RELOOP.
 - La riproduzione ciclica ritorna alla stessa sezione riprodotta ciclicamente e cancellata al precedente punto 3.

FORTGESCHRITTENE TECHNIKEN

Technik 3: Echtzeit-Cue-Funktion in Verbindung mit Cue-Punkt-Abtastung

Eingeben eines Cue-Punktes während der Wiedergabe und Abtastung des laufenden Titels am Cue-Punkt.

1. Drücken Sie während der Wiedergabe die LOOP IN/ REAL TIME CUE-Taste.
2. Drücken Sie die CUE-Taste an einer Stelle, die der Wiedergabe einen Akzent verleiht.
 - Der Abtaster kehrt an den in Schritt eingestellten Cue-Punkt zurück.
3. Drücken Sie die PLAY/PAUSE-Taste (▶/||) im Takt mit der Musik.
 - Die Wiedergabe beginnt erneut am Cue-Punkt.
 - Wenn Sie die CUE-Taste anstelle der PLAY/PAUSE-Taste drücken, erfolgt die Tonausgabe nur so lange, wie die Taste gedrückt gehalten wird.
 - Indem Sie Schritt 2 und 3 im Rhythmus des laufenden Titels wiederholt ausführen, können Sie den Effekt eines Samplers erzeugen.

Technik 4: Schleifenwiedergabe in Verbindung mit Re-loop-Funktion
 ---- Abkürzungsfunktion ----

Zusammenstellen eines Titels, der nur aus der Instrumental-einleitung und dem Schlußabschnitt des Originaltitels besteht.

1. Erstellen Sie zur Vorbereitung eine Schleife aus dem Schlußabschnitt des Titels im Bereitschaftszustand zur Wiedergabe des nächsten Titels.
 - ① Drücken Sie während der Wiedergabe die LOOP IN/ REAL TIME CUE-Taste an der Stelle, an der die Schleife beginnen soll.
 - ② Am gewünschten Schleifen-Endpunkt drücken Sie die LOOP OUT/EXIT-Taste.
2. Drücken Sie die PLAY/PAUSE-Taste (▶/||), um die normale Wiedergabe des Titels zu starten.
3. Hören Sie aufmerksam zu, um die genaue Stelle zu ermitteln, an der die Instrumentaleinleitung endet, und drücken Sie die RELOOP-Taste unmittelbar vor dem Einsetzen der Gesangsstimmen.
 - Der Abtaster springt direkt an den Anfangspunkt der vorher erstellten Schleife, und die Wiedergabe wird nahtlos mit dem Schlußabschnitt des Titels fortgesetzt.

TECNICHE AVANZATE

Tecnica 3: Ripasso in tempo reale e campionamento del punto di controllo

Predisposizione "a volo" di un punto di ripasso, e campionatura del brano in corso di riproduzione al momento.

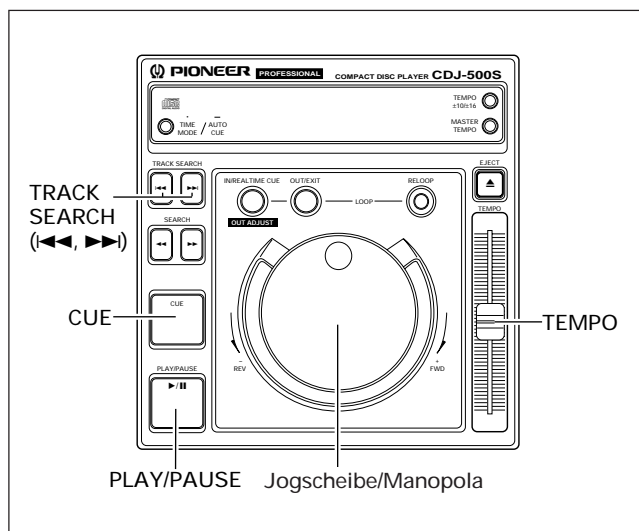
1. Nel corso della riproduzione, premere il tasto LOOP IN/ REAL TIME CUE.
2. Premere il tasto CUE nel momento in cui tale pressione dà un accento alla riproduzione.
 - La riproduzione ritorna al punto di ripasso prestabilito al punto 1.
3. In corrispondenza del ritmo del pezzo, premere il tasto PLAY/PAUSE (▶/||).
 - Il brano viene riprodotto a partire dal punto di ripasso designato.
 - Se, invece del tasto PLAY/PAUSE, si preme il tasto CUE, il suono viene riprodotto solamente per tutto il tempo che si tiene premuto il tasto.
 - Ripetendo i passi 2 e 3 in modo da combaciare con il brano che sta venendo riprodotto, si può creare una riproduzione che suona come se si stesse usando una campionatura.

Tecnica 4: Ciclo e ri-ciclo
 ---- Scorciatoia ----

Costituzione di un brano formato solamente dall'inizio e dalla fine.

1. In posizione di attesa per la riproduzione del brano successivo, creare un ciclo costituito solamente della porzione finale del brano.
 - ① Nel punto in cui si vuole iniziare la ripetizione ciclica premere il tasto LOOP IN/REAL TIME CUE.
 - ② Nel punto in cui si vuole terminare la ripetizione ciclica premere il tasto LOOP OUT/EXIT.
2. Premere il tasto PLAY/PAUSE (▶/||) per iniziare la normale riproduzione del brano.
3. Fare attenzione al momento in cui termina la riproduzione dell'introduzione, e prima dell'inizio della parte vocale, premere il tasto RELOOP.
 - La riproduzione passa al ciclo predesignato e riproduce la porzione finale del brano.

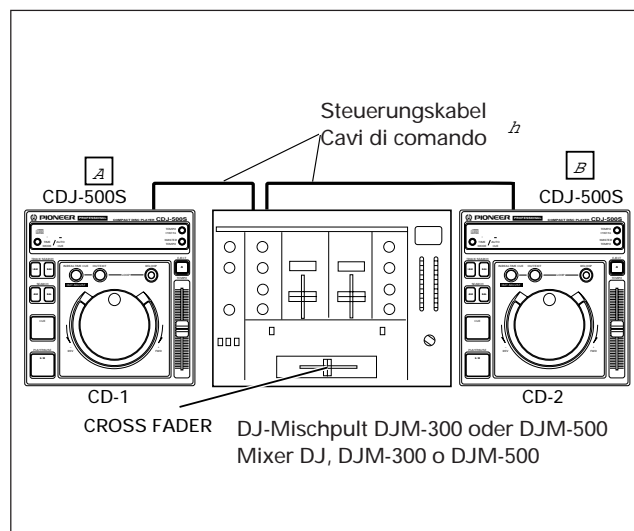
KOMBINIEREN DER TITEL VON ZWEI CD-SPIELERN



(Beispiel: Titel B mit dem momentan über die Hauptlautsprecher wiedergegebenen Titel A kombinieren)

- Schließen Sie Player CD-1 an die CH 1-Buchsen des DJ-Mischpults an, Player CD-2 an die CH 2-Buchsen.
 - Erhöhen Sie die TRIM-, CHANNEL FADER- und MASTER LEVEL-Einstellungen, bis der Wiedergabeton von Player CD-1 einwandfrei gehört wird.
1. **Bringen Sie den CROSS FADER-Regler in seine linke Anschlagstellung (CH 1).**
 - Titel A wird momentan über die Lautsprecher wiedergegeben.
 2. **Legen Sie eine Disc in Player CD-2 ein.**
 3. **Betätigen Sie die TRACK SEARCH-Tasten (◀◀, ▶▶) an Player CD-2, um den Titel B aufzusuchen.**
 4. **Schalten Sie die MONITOR SELECTOR-Taste "CH 2" am DJ-Mischpult ein.**
 5. **Drehen Sie den MONITOR LEVEL-Regler am DJ-Mischpult, so daß der Ton von Titel B über den Kopfhörer wiedergegeben wird.**
 - Über die Hauptlautsprecher wird nur der Ton von Titel A wiedergegeben.
 6. **Stellen Sie den Cue-Punkt für Titel B durch Mithören über den Kopfhörer wie folgt ein.**
 - ① Bei auf Wiedergabe geschaltetem Player CD-2 drücken Sie die PLAY/PAUSE-Taste (▶/||) in der Nähe der Stelle, die als Cue-Punkt eingestellt werden soll.
 - Player CD-2 schaltet in den Monitor-Bereitschaftsmodus (der Ton wird mit Unterbrechungen wiedergegeben).
 - ② Drehen Sie die Jogscheibe an Player CD-2, um den gewünschten Cue-Punkt (1. Taktschlag) aufzusuchen.
 - ③ Drücken Sie an dieser Stelle die CUE-Taste an Player CD-2.
 - Der Ton von Player CD-2 wird stummgeschaltet, womit die Einstellung des Cue-Punktes beendet ist.
 7. **Drücken Sie im Takt mit dem über die Lautsprecher wiedergegebenen Titel A die PLAY/PAUSE-Taste (▶/||) an Player CD-2.**
 - Über die Hauptlautsprecher wird weiterhin ausschließlich der Ton von Titel A wiedergegeben.
 - Der Ton von Titel B wird über den Kopfhörer wiedergegeben.

MISSAGGIO DI BRANI DIVERSI



Esempio: Missaggio del brano B con il brano A, attualmente in corso di riproduzione dagli altoparlanti.

- Collegare il lettore CD-1 al lato CH 1 del mixer DJ, e il CD-2 al lato CH 2.
 - Alzare opportunamente i valori dei livelli delle funzioni TRIM, CHANNEL FADER e MASTER LEVEL in modo da ottenere la riproduzione del suono del CD-1.
1. **Portare il cursore CROSS FADER del Mixer DJ completamente sul lato sinistro (CH 1).**
 - Dagli altoparlanti proviene attualmente il suono del brano A.
 2. **Inserire nel CD-2 il disco contenente il brano B che si vuole mixare.**
 3. **Per mezzo dei tasti TRACK SEARCH (◀◀ o ▶▶) del lettore CD-2 individuare il brano desiderato.**
 4. **Disporre il tasto MONITOR SELECTOR CH 2 del Mixer DJ su ON.**
 5. **Ruotare la manopola MONITOR LEVEL del Mixer DJ in modo che dalla cuffia si possa percepire il brano B.**
 - Dagli altoparlanti principali perviene solamente il suono del brano A.
 6. **Disporre per la cuffia il ripasso per il brano B.**
 - ① Con il lettore CD-2 in modalità di riproduzione, premere il tasto PLAY/PAUSE (▶/||) nelle vicinanze del punto che si desidera controllare.
 - Il lettore passa alla modalità di pausa (con suono spezzato).
 - ② Agire sulla manopola di ricerca del CD-2 e cercare il punto di ripasso del brano (la prima battuta).
 - ③ Una volta individuato il punto di ripasso, premere il tasto CUE del lettore CD-2.
 - Il suono del lettore viene silenziato e il ripasso viene completato.
 7. **In sincronizzazione con il brano A proveniente dagli altoparlanti, premere il tasto PLAY/PAUSE (▶/||) del lettore CD-2.**
 - Gli altoparlanti principali continuano a riprodurre solamente il brano A.
 - Il suono del brano B viene percepito attraverso la cuffia.

KOMBINIEREN DER TITEL VON ZWEI CD-SPIELERN

8. Verstellen Sie den TEMPO-Regler, um die mit "BPM" (BPM = Taktschläge pro Minute) angezeigte Wiedergabegeschwindigkeit von Titel B der von Titel A anzugleichen.
 - ① Die BPM-Werte der beiden Titel werden im Display des DJ-Mischpults angezeigt.
 - Einzelheiten zur Bedienung des DJ-Mischpults finden Sie in dessen Bedienungsanleitung.
 - ② Justieren Sie den TEMPO-Regler an Player CD-2, bis der BPM-Wert von Titel B mit dem von Titel A übereinstimmt.
 - Sobald identische BPM-Werte angezeigt werden, ist die Synchronisation hergestellt.
9. Drücken Sie die CUE-Taste an Player CD-2.
 - Player CD-2 schaltet am Cue-Punkt in den Wiedergabebereitschafts-Modus.
10. Drücken Sie im Takt mit der Wiedergabe von Titel A über die Lautsprecher die PLAY/PAUSE-Taste (▶/⏸) an Player CD-2.
 - Die Wiedergabe von Titel B beginnt.
11. Während Sie den Ton über den Kopfhörer kontrollieren, führen Sie den CROSS FADER-Regler des DJ-Mischpults allmählich von links nach rechts.
 - Der Ton von Titel B wird dem bisher allein über die Lautsprecher wiedergegebenen Ton von Titel A allmählich zugemischt.
 - Wird der CROSS FADER-Regler des DJ-Mischpults bis in seine rechte Anschlagstellung geführt, so wird nur noch der Ton von Titel B über die Lautsprecher wiedergegeben, womit die Kreuz-Überblendung der beiden Titel abgeschlossen ist.

■ Gemischte Wiedergabe beider Titel

Wenn die BPM-Werte von Titel A und B übereinstimmen, können beide Titel auch fortlaufend gemischt wiedergegeben werden, wenn der CROSS FADER-Regler in seiner Mittenstellung belassen wird.

■ Überblendregler-Startfunktion

Bei Verwendung der Überblendregler-Startfunktion des DJ-Mischpults DJM-500 und DJM-300 kann Schritt 10 des obigen Verfahrens ausgelassen werden, um den Mischvorgang noch einfacher zu gestalten. Da außerdem nach Rückführung des CROSS FADER-Reglers in seine Ausgangsstellung der Zustand von Schritt 9 wiederhergestellt (Player CD-2 in Wiedergabebereitschaft am Cue-Punkt) wird, kann der gleiche Wiedergabevorgang beliebig oft wiederholt werden.

MISSAGGIO DI BRANI DIVERSI

8. Spostare il cursore TEMPO per far combaciare i tempi dei brani A e B (BPM = battute al minuto).
 - ① Il mixer DJ visualizza il numero di battute al minuto dei brani.
 - Per dettagli sul funzionamento del Mixer DJ, vedere il manuale di istruzioni che accompagna il Mixer DJ.
 - ② Spostare il cursore TEMPO del lettore CD-2 in modo che il numero BPM (numero di battute al minuto) del brano B venga a combaciare con quello del brano A.
 - Quando i due numeri risultano uguali la sincronizzazione dei tempi di battuta è terminata.
9. Premere il tasto CUE del lettore CD-2.
 - Il lettore CD-2 passa alla modalità di attesa nel punto di ripasso.
10. Non appena si percepisce il suono del brano A proveniente dagli altoparlanti, premere il tasto PLAY/PAUSE (▶/⏸) del CD-2.
 - Il brano B comincia ad essere riprodotto.
11. Controllando il suono tramite la cuffia, spostare gradualmente il cursore CROSS FADER del Mixer DJ da sinistra verso destra.
 - Il suono del brano A proveniente dagli altoparlanti viene a risultare progressivamente mescolato con il suono del brano B.
 - Quando il cursore CROSS FADER del Mixer DJ è giunto a fine corsa sul lato destro, il suono proveniente dagli altoparlanti sarà passato completamente dal brano A al brano B, e l'operazione è così completata.

■ Riproduzione con missaggio lungo

Se il numero di battute (BPM) dei due brani concorda, il missaggio dei brani A e B risulterà piacevole anche lasciando il cursore CROSS FADER nella posizione centrale.

■ Riproduzione con avvio da dissolvenza

Se si fa uso della funzione di avvio da dissolvenza del Mixer DJ, DJM-500 o DJM-300, il precedente passo 10 può essere eliminato, rendendo così la procedura di missaggio ancora più semplice. Inoltre, quando il cursore CROSS FADER viene riportato alla sua posizione originale, la condizione degli apparecchi ritorna a quella descritta al precedente punto 9 (lettore CD-2 sul punto di controllo), per cui la stessa riproduzione può essere ripetuta di nuovo tante volte quante desiderato.

FEHLERSUCHE

Bedienungsfehler werden manchmal fälschlich für eine Funktionsstörung des Geräts gehalten. Wenn Sie vermuten, daß eine Störung dieses Geräts vorliegt, überprüfen Sie bitte zunächst die nachstehende Tabelle. Da die Ursache der Störung auch in einem anderen Gerät liegen kann, sollten alle an den CD-Spieler angeschlossenen Komponenten ebenfalls überprüft werden. Läßt sich das Problem anhand der unten aufgeführten Prüfungen nicht beseitigen, setzen Sie sich bitte mit Ihrem PIONEER-Fachhändler oder der nächsten autorisierten PIONEER-Kundendienststelle in Verbindung.

Störung	Wahrscheinliche Ursache	Abhilfemaßnahme
Nach Drücken der EJECT-Taste öffnet sich die CD-Fachklappe nicht.	<ul style="list-style-type: none"> ● Der Netzstecker ist nicht an die Steckdose angeschlossen. 	<ul style="list-style-type: none"> ● Den Netzstecker an die Netzsteckdose anschließen.
Nach Beginn der Wiedergabe wird diese sofort gestoppt. Unterbrechung oder Stoppen der Wiedergabe.	<ul style="list-style-type: none"> ● Die Disc wurde verkehrt herum eingelegt. ● Verschmutzte Disc usw. 	<ul style="list-style-type: none"> ● Die CD mit dem Etikett nach OBEN weisend einlegen. ● Die Disc reinigen und erneut abspielen.
Kein Ton.	<ul style="list-style-type: none"> ● Das Ausgangskabel ist falsch oder locker angeschlossen. ● Falsche Bedienung des Audiomischers. ● Verschmutzte Cinchstecker und/oder Buchsen am Verstärker. ● Der CD-Spieler befindet sich in der Pausen-Betriebsart. 	<ul style="list-style-type: none"> ● Überprüfen Sie die Anschlüsse unter Bezugnahme auf den entsprechenden Abschnitt dieser Bedienungsanleitung. ● Die Einstellung der Schalter und Lautstärkeregler des Verstärkers überprüfen. ● Reinigen. ● Die Wiedergabetaste (PLAY/PAUSE) drücken.
Verzerrter Klang und Rauschen.	<ul style="list-style-type: none"> ● Falsche Anschlüsse. ● Verschmutzte Cinchstecker und/oder Buchsen am Verstärker. ● Interferenz, verursacht durch einen Fernseher in der Nähe. 	<ul style="list-style-type: none"> ● Nehmen Sie den Anschluß an die LINE INPUT-Buchsen des Audiomischers vor, niemals an die MIC-Buchsen. ● Reinigen. ● Schalten Sie den Fernseher aus, stellen Sie den CD-Spieler in größerer Entfernung vom Fernseher auf oder schließen Sie das Netzkabel des CD-Spielers an eine separate Netzsteckdose an.
Bei der Wiedergabe einer Disc treten laute Geräusche auf, oder die Wiedergabe stoppt.	<ul style="list-style-type: none"> ● Die Disc ist stark zerkratzt oder verzogen. ● Die Disc ist stark verschmutzt. 	<ul style="list-style-type: none"> ● Eine andere Disc verwenden. ● Die Disc reinigen.
Bei Einstellung der Auto-Cue-Funktion auf ON wird die Titelsuche nicht beendet.	<ul style="list-style-type: none"> ● Wenn der stumme Abschnitt zwischen den Titeln lang ist, ist auch die Suchzeit lang. ● Wenn der stumme Abschnitt 20 Sekunden oder länger dauert, startet die Wiedergabe ohne Auto-Cue-Funktion. 	<ul style="list-style-type: none"> ● Halten Sie die TIME MODE/AUTO CUE-Taste länger als 1 Sekunde gedrückt, um die Auto-Cue-Funktion auszuschalten.
Cue-Rücklauf wird nicht durchgeführt, wenn die CUE-Taste während der Wiedergabe gedrückt wird.	<ul style="list-style-type: none"> ● Es wurde kein Cue-Punkt eingestellt. 	<ul style="list-style-type: none"> ● Stellen Sie den Cue-Punkt ein. (Siehe Seite 45.)
Schleifenwiedergabe wird nicht durchgeführt, wenn die LOOP OUT/EXIT-Taste gedrückt wird.	<ul style="list-style-type: none"> ● Es wurde kein Cue-Punkt (Schleifen-Eingangspunkt) eingegeben. 	<ul style="list-style-type: none"> ● Stellen Sie den Cue-Punkt ein. (Siehe Seite 45.)
Das Fernsehbild fluktuiert, oder bei UKW-Empfang treten Störungen auf.	<ul style="list-style-type: none"> ● Vom CD-Spieler werden Interferenzen aufgenommen. 	<ul style="list-style-type: none"> ● Die Stromversorgung des CD-Spielers ausschalten oder den CD-Spieler weiter vom Fernsehgerät entfernt aufstellen.
Die Disc dreht sich nicht, wenn die Stromversorgung eingeschaltet wird.	<ul style="list-style-type: none"> ● Die Disc bleibt automatisch stehen, wenn im Pausen-Modus während 80 Minuten oder länger kein Bedienungsschritt vorgenommen wurde. 	<ul style="list-style-type: none"> ● Die Wiedergabe kann durch Drücken der PLAY/PAUSE-Taste gestartet werden. Wenn die EJECT-Taste gedrückt wird, öffnet sich das Schubfach.

- Eine Fehlfunktion dieses Geräts kann durch statische Elektrizität oder andere äußere Einflüsse verursacht werden. Um einen normalen Betriebszustand wiederherzustellen, ziehen Sie kurzzeitig das Netzkabel aus der Steckdose, nachdem die Disc vollkommen zum Stillstand gekommen ist.
- Dieses Gerät kann nicht zum Abspielen von nichtfinalisierten CD-R-Discs (Teil-Discs) verwendet werden.

DIAGNOSTICA

Una non corretta utilizzazione dell'apparecchio viene spesso scambiata o per problemi dovuti a guasti. Se si ritiene che vi siano dei problemi nel funzionamento dell'apparecchio verificare il funzionamento stesso in base alla tabella qui sotto riportata. Alle volte il guasto, o problema, si trova in un altro componente del sistema. Controllare anche le altre apparecchiature elettriche usate in collegamento con questo lettore, ed altri eventuali dispositivi elettrici collegati.

Se il problema persiste rivolgersi al più vicino rivenditore autorizzato o centro di servizio PIONEER.

Sintomo	Probabili cause	Rimedi
Lo sportello del vano porta disco non si apre quando il tasto EJECT viene premuto.	<ul style="list-style-type: none"> ● Il cavo di alimentazione è staccato dalla presa di corrente. 	<ul style="list-style-type: none"> ● Collegare il cavo ad una presa a muro.
La riproduzione si avvia, ma si arresta immediatamente. L'apparecchio si arresta, momentaneamente o definitivamente, durante la riproduzione.	<ul style="list-style-type: none"> ● Il disco è stato inserito capovolto. ● Macchie, sporco, o altro, sul disco. 	<ul style="list-style-type: none"> ● Inserire il disco con il lato etichettato rivolto verso l'alto. ● Eliminare lo sporco e provare di nuovo a riprodurre il disco.
Nessun suono	<ul style="list-style-type: none"> ● I cavi di uscita sono collegati in modo non corretto o sono allentati. ● Uso errato del mixer audio ● Le spine e/o i terminali dell'amplificatore sono sporchi. ● Il lettore si trova in modalità di pausa. 	<ul style="list-style-type: none"> ● Controllare i collegamenti. Vedere in proposito il manuale di istruzioni. ● Verificare le posizioni degli interruttori e dei comandi del volume sonoro del mixer audio. ● Provvedere alla pulizia. ● Premere il tasto PLAY/PAUSE.
Il suono è distorto o vi sono forti disturbi.	<ul style="list-style-type: none"> ● Collegamenti non corretti. ● Le spine e/o i terminali dell'amplificatore sono sporchi. ● Interferenze da un apparecchio TV. 	<ul style="list-style-type: none"> ● Il collegamento deve essere effettuato ai terminali LINE INPUT e NON ai terminali MIC del mixer audio. ● Provvedere alla pulizia. ● Smettere di usare il televisore o allontanarne il lettore.
Con certi dischi, forte produzione di rumori o arresto della riproduzione.	<ul style="list-style-type: none"> ● Il disco ha graffi o deformazioni notevoli. ● Il disco è molto sporco. 	<ul style="list-style-type: none"> ● Stato di fatto. Ascoltare qualcos'altro. ● Pulirlo.
Con la funzione di ripasso automatico attivata, la ricerca dei brani non giunge a termine.	<ul style="list-style-type: none"> ● Se la porzione non registrata fra un brano e l'altro è troppo lunga, il tempo di ricerca si allunga. ● Se la porzione non registrata dura oltre 20 secondi, la riproduzione inizia senza la funzione di ripasso automatico. 	<ul style="list-style-type: none"> ● Premere il tasto TIME MODE/AUTO CUE per almeno 1 secondo, per disattivare (OFF) la funzione di ripasso automatico.
La funzione di ripasso automatico non viene eseguita pur premendo il tasto CUE in modalità di riproduzione.	<ul style="list-style-type: none"> ● Non è stato selezionato il punto di ripasso. 	<ul style="list-style-type: none"> ● Provvedere (vedere a pag. 45).
La riproduzione ciclica non viene eseguita pur premendo il tasto LOOP OUT/EXIT.	<ul style="list-style-type: none"> ● Non è stato selezionato il punto di inizio del ripasso. 	<ul style="list-style-type: none"> ● Provvedere (vedere a pag. 45).
L'immagine sullo schermo TV è fluttuante o vi sono interferenze nelle trasmissioni FM.	<ul style="list-style-type: none"> ● Interferenze causate dal lettore CD. 	<ul style="list-style-type: none"> ● Smettere di ascoltare il lettore CD e spegnerlo, o allontanarlo opportunamente dal televisore o dalla radio.
L'apparecchio è acceso ma il disco non ruota.	<ul style="list-style-type: none"> ● La rotazione si interrompe automaticamente se, in modalità di pausa, non si esegue alcuna operazione per oltre 80 minuti. 	<ul style="list-style-type: none"> ● La riproduzione può essere avviata agendo sul tasto PLAY/PAUSE. Premendo il tasto EJECT si apre il portello del vano portadischi.

- Eletticità statica o altre interferenze possono causare un funzionamento anormale del lettore. Per ritornare alla normalità staccare il cavo di alimentazione dalla presa di corrente alternata di rete, attendere che il disco si sia completamente fermato, reinserirla e riprendere il funzionamento.
- Questo apparecchio non è in grado di riprodurre dischi CD-R non finalizzati (dischi non completamente registrati).

FEHLERSUCHE

Fehleranzeige

Wenn der CD-Spieler während des Betriebs einen Fehlerzustand erfaßt, stoppt der Betrieb sofort, und ein Fehlercode wird im Display angezeigt. In einem solchen Fall suchen Sie den Fehlercode in der nachstehenden Tabelle auf, um die Störungsursache zu ermitteln. Falls die Ursache nicht bekannt ist, sich die Störung nicht beheben läßt oder der gleiche Fehlercode auch nach Ergreifen der angegebenen Abhilfemaßnahme weiter angezeigt wird, setzen Sie sich bitte unter Angabe des betreffenden Fehlercodes mit der nächsten autorisierten PIONEER-Kundendienststelle in Verbindung.

Angezeigter Fehlercode	Art des Fehlers	Fehlerbeschreibung	Mögliche Ursache → Abhilfemaßnahme
E-72 01	INHALTSVERZEICHNIS-LESEFEHLER	Die TOC-Daten der Disc konnten nicht innerhalb von 20 Sekunden ausgelesen werden.	Die Disc ist zerkratzt. → Verwenden Sie eine andere Disc. Die Disc ist verschmutzt. → Reinigen Sie die Disc.
E-72 02	FG-IMPULSFEHLER	Die Disc rotiert, doch kann die Drehgeschwindigkeit nicht festgestellt werden.	
E-83 01	PLAYER-FEHLER	Die eingelegte Disc kann nicht einwandfrei abgespielt werden (GFS NG:2sx3).	
E-83 02	PLAYER-FEHLER	Die eingelegte Disc kann nicht einwandfrei abgespielt werden (FOCUS NG:0.1sx3)	
E-91 01	MECHANISCHE ZEITÜBERSCHREITUNG	Ein mechanischer Vorgang wurde nicht innerhalb der vorgeschriebenen Zeit abgeschlossen (CLAMP:4s).	Im CD-Fach befindet sich ein Fremdkörper. → Entfernen Sie den Gegenstand.
E-91 02	MECHANISCHE ZEITÜBERSCHREITUNG	Ein mechanischer Vorgang wurde nicht innerhalb der vorgeschriebenen Zeit abgeschlossen (OPEN:4s).	
E-91 03	MECHANISCHE ZEITÜBERSCHREITUNG	Ein mechanischer Vorgang wurde nicht innerhalb der vorgeschriebenen Zeit abgeschlossen (INSIDE:5s).	

DIAGNOSTICA

Indicazioni di errori

Quando il lettore individua un errore nel corso del funzionamento, si arresta immediatamente e sul quadrante compare un codice di errore. Per determinare la causa dell'errore confrontare il codice dell'errore visualizzato con le indicazioni della tabella seguente. Se non si riesce ad individuare la causa dell'errore, se la soluzione del problema risulta troppo complessa, o se la stessa indicazione di errore ricompare anche dopo aver apparentemente risolto il problema, rivolgersi ad un centro di servizio autorizzato Pioneer, citando il numero di codice dell'errore.

Codice di errore visualizzato	Tipo di errore	Contenuto dell'errore	Probabile causa → Rimedio
E-72 01	ERRORE NELLA LETTURA DEI DATI TOC	I dati TOC (tabella delle informazioni) non possono essere letti anche dopo che sono trascorsi i primi 20 secondi.	Il disco è rigato → Disco inutilizzabile, Ascoltarne un altro. Il disco è sporco → Ripulirlo
E-72 02	ERRORE DI IMPULSI FG	Il disco ruota, ma la rotazione non può essere confermata.	
E-83 01	ERRORE DEL LETTORE	Il disco inserito nel lettore non può essere riprodotto correttamente (GFS NG: 2s x 3)	
E-83 02	ERRORE DEL LETTORE	Il disco inserito nel lettore non può essere riprodotto correttamente (FOCUS NG: 0,1s x 3)	Oggetti estranei nel vano portadischi → Verificare e provvedere all'asportazione.
E-91 01	TEMPO MECCANICO SCADUTO	Il funzionamento meccanico non viene terminato entro i limiti di tempo previsti (CLAMP: 4s)	
E-91 02	TEMPO MECCANICO SCADUTO	Il funzionamento meccanico non viene terminato entro i limiti di tempo previsti (OPEN: 4s)	
E-91 03	TEMPO MECCANICO SCADUTO	Il funzionamento meccanico non viene terminato entro i limiti di tempo previsti (INSIDE: 5s)	

TECHNISCHE DATEN

1. Allgemein

System	Compact-Disc-Digital-Audio-System
Stromversorgung	Netz 220 - 230/240 V (umschaltbar), 50/60 Hz
Leistungsaufnahme	17 W
Betriebstemperatur	+5 °C - +35 °C
Betriebsfeuchtigkeit	5 % - 85 % (keine Feuchtigkeitskondensation)
Gewicht	2,6 kg
Außenabmessungen	217 (B) × 227,7 (T) × 98 (H) mm

2. Audioteil

Frequenzgang	4 Hz - 20 kHz (EIAJ)
Störspannungsabstand	über 106 dB (EIAJ)
Dynamikumfang	über 96 dB (EIAJ)
Kanaltrennung	über 98 dB (EIAJ)
Gesamtklirrfaktor	unter 0,004 % (EIAJ)
Ausgangsspannung	2,0 V (EIAJ)
Kanäle	2 Kanäle (Stereo)

3. Zubehör

● Bedienungsanleitung	1
● Audiokabel	1
● Steuerungskabel	1
● Schrauben für Rackmontage	3
● Abstandshalter für Rackmontage	3

HINWEIS:

Technische Änderungen zum Zweck der Produktverbesserung ohne Vorankündigung vorbehalten.

Wartung:

Zur Aufrechterhaltung eines sicheren und einwandfreien Betriebs dieses Gerätes empfehlen wir eine regelmäßige Wartung. Bei richtiger Wartung kann eine längere Nutzungsdauer erwartet werden.

DATI TECNICI

1. Generalità

Sistema	Sistema audio digitale a compact disc
Alimentazione	C.a. 220 - 230/240 V (commutabili), 50/60 Hz
Consumo	17 W
Gamma delle temperature utili per il funzionamento	da +5° a +35°C
Gamma dell'umidità utile per il funzionamento	dal 5% all'85% (non deve formarsi condensa)
Peso	2,6 kg
Dimensioni	217 (L) × 227,7 (A) × 98 (P) mm

2. Sezione audio

Risposta in frequenza	Da 4 a 20.000 Hz (EIAJ)
Rapporto segnale/rumore	Oltre 106 dB (EIAJ)
Gamma dinamica	Oltre 96 dB (EIAJ)
Separazione dei canali	Oltre 98 dB (EIAJ)
Distorsione armonica complessiva	Meno dello 0,004 % (EIAJ)
Tensione di uscita	2,0 V (EIAJ)
Canali	2 (stereo)

3. Accessori

● Istruzioni per l'uso	1
● Cavo audio	1
● Cavo di comando	1
● Viti di montaggio su rack	3
● Distanziali per montaggio su rack	3

NOTA:

I dati tecnici ed il disegno sono soggetti a variazioni senza preavviso.

Manutenzione:

Per garantire un funzionamento sicuro e corretto di questo apparecchio è necessario provvedere ad una manutenzione periodica. In questo modo si ottiene anche un prolungamento della durata utile dell'apparecchio.

VOORBEREIDINGEN/ANTES DE LA OPERACIÓN

Dit product voldoet aan de laagspanningsrichtlijn (73/23/EEC), de EMC-richtlijnen (89/336/EEC en 92/31/EEC) en de CE-markeringsrichtlijn (93/68/EEC).

LET OP

Dit product bevat een laser-diode van een hogere orde als 1. Om veiligheidsredenen mogen geen panelen worden verwijderd of de ombouw van het apparaat op andere wijze worden geopend.

Op uw CD-speler is het onderstaande waarschuwingslabel aangebracht.

Plaats: achterkant van de CD-speler



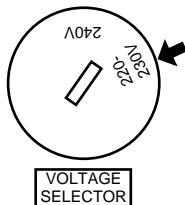
WAARSCHUWING: VERMINDER DE KANS OP EEN ELEKTRISCHE SCHOK OF BRAND EN STEL HET TOESTEL NIET AAN REGEN OF VOCHT BLOOT.

SPANNINGSKEUZESCHAKELAAR

De spanningskeuzeschakelaar bevindt zich op het achterpaneel van dit toestel.

Controleer echter dat de schakelaar in de juiste stand staat alvorens de stekker in het stopcontact te steken. Mocht de schakelaar verkeerd zijn ingesteld, of indien u het toestel meeneemt naar een gebied met een andere netspanning, stel de schakelaar dan in de juiste stand aan de hand van de volgende aanwijzingen:

- Steek een middelgrote schroevendraaier met platte kop in de groef van de keuzeschakelaar en verdraai de schakelaar zodat de pijl wijst naar de netspanning van het gebied waar u het toestel gebruikt.



Este producto cumple con la Directiva de Bajo Voltaje (73/23/CEE), Directivas EMC (89/336/CEE, 92/31/CEE) y Directiva de Marcación CE (93/68/CEE).

PRECAUCIÓN

Este aparato contiene un diodo láser de clase superior a 1. Para mantener la seguridad apropiada, no saque ninguna cubierta ni intente acceder al interior del aparato.

Lleve siempre el aparato a un centro con personal de servicio técnico cualificado.

En su reproductor aparecerá la etiqueta de precaución siguiente.

Ubicación: parte posterior del reproductor.

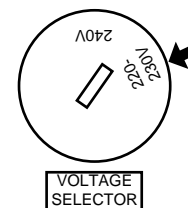


ADVERTENCIA: PARA EVITAR INCENDIOS Y DESCARGAS ELÉCTRICAS, NO EXPONGA ESTE APARATO A LA LLUVIA NI A LA HUMEDAD.

SELECTOR DE TENSION DE LÍNEA

El selector de tensión está situado en el panel posterior de este reproductor. Compruebe que esté correctamente ajustado antes de enchufar el cable de alimentación a la toma de alimentación. Si la tensión no está correctamente ajustada, ajuste el selector del modo siguiente:

- Utilice un destornillador de tamaño medio (cabeza plana). Inserte la punta del destornillador en la ranura del selector y gírelo de modo que la flecha indique la tensión de su zona.



Hartelijk dank voor de aanschaf van de Pioneer CDJ-500S CD-speler. Lees de gebruiksaanwijzing aandachtig door alvorens u de CD-speler in gebruik neemt, om eventuele beschadigingen als gevolg van een foutieve bediening te voorkomen. Bewaar de gebruiksaanwijzing op een plaats waar u deze gemakkelijk terug kunt vinden voor het geval u de gebruiksaanwijzing in de toekomst nogmaals nodig heeft.

Gracias por la adquisición del reproductor de discos compactos Pioneer CDJ-500S. Lea este manual de instrucciones antes de utilizar el reproductor para evitar daños debidos a la operación incorrecta. Después de haber leído el manual de instrucciones, guárdelo en un lugar seguro donde sepa que no se perderá y que pueda quedar accesible para consultarlo siempre que sea necesario.

INHOUDSOPGAVE

BEHANDELING VAN DE CD-SPELER	59
Installatierack	61
KENMERKEN	62
AANSLUITINGEN	65
ONDERDELEN OP HET BOVENPANEEL	67
Bovenpaneel	67
Displayvenster	69
BEDIENINGSAANWIJZINGEN VOOR	
NORMAAL GEBRUIK	70
In/uitschakelen van de auto-cue functie	70
Normale weergave	70
Stoppen met de weergave	70
Tijdelijk onderbreken van de weergave	71
Opzoeken van een bepaald muziekstuk	71
Snel voorwaarts/terugwaarts	71
BEDIENINGSAANWIJZINGEN VOOR DJ	
(DISC JOCKEY) GEBRUIK	72
Weergave met de auto-cue functie	
ingeschakeld (ON)	72
Opzoeken van een bepaald data "frame"	72
Instellen van het cue-punt (beginpunt)	73
SPECIALE DISC JOCKEY TECHNIEKEN	74
Functies van de Jog-draaischijf	74
Hoofdtemporegeling	75
Kringloopweergave	75
Cue-functie	75
Fader-start	77
Relais-weergave met twee CD-spelers	77
GEAVANCEERDE TECHNIEKEN	78
MENGEN VAN TWEE MUZIEKSTUKKEN	80
VERHELPELEN VAN STORINGEN	82
SPECIFICATIES	85

BEHANDELING VAN DE CD-SPELER

Opstelling

Zet de CD-speler op een goed geventileerde plaats vrij van hoge temperaturen en vochtigheid.

Zet de CD-speler niet op een plaats waar deze blootgesteld staat aan direct zonlicht of de warmte van een verwarming e.d.

Buitensporige hitte kan de ombouw en inwendige onderdelen beschadigen. Houd de CD-speler eveneens uit de buurt van vochtige of stoffige plaatsen om een defect of kortsluiting te voorkomen. Vermijd tevens opstelling in de buurt van een fornuis of op andere plaatsen waar veel oliedampen, stoom of hitte is.

Voorzorgsmaatregelen betreffende de opstelling

- Plaatsing en gebruik van de CD-speler voor langere tijd op of in de buurt van warmte verspreidende voorwerpen zoals versterkers, spotlichten, enz., zal de werking van het toestel mogelijk nadelig beïnvloeden. Plaats de CD-speler niet op een component dat warm wordt, zoals bijvoorbeeld een versterker.
- Plaats de CD-speler zo ver mogelijk van de tuner en televisie vandaan. Wanneer de CD-speler erg dicht bij dergelijke apparaten staat, kan dit resulteren in ruis of een slechte beeldkwaliteit.

ÍNDICE

PRECAUCIONES RELATIVAS AL MANEJO	59
Soporte de montaje	61
CARACTERÍSTICAS	62
CONEXIONES	65
CONTROLES DEL PANEL	67
Panel superior	67
Ventanilla visualizadora	69
OPERACIONES NORMALES DE	
REPRODUCTOR DE DISCOS CD	70
Activación/desactivación de la función de	
localización automática	70
Operaciones de reproducción	70
Parada de la reproducción	70
Pausa de la reproducción	71
Localización de canción	71
Avance rápido/inversión rápida	71
OPERACIÓN DE REPRODUCTOR PARA DJ	72
Operaciones de reproducción con la función de	
localización automática activada	72
Localización por tramas	72
Ajuste de un punto de localización	73
TÉCNICAS ESPECIALES DE DISC JOCKEY	74
Funciones del mando de lanzadera	74
Ritmo principal	75
Reproducción de bucle	75
Localización	75
Reproducción con inicio de aparición gradual	77
Reproducción por relevos empleando	
dos reproductores	77
TÉCNICAS AVANZADAS	78
MEZCLA DE CANCIONES DISTINTAS	80
SOLUCIÓN DE PROBLEMAS	83
ESPECIFICACIONES	85

PRECAUCIONES RELATIVAS AL MANEJO

Ubicación

Instale el reproductor en un lugar bien ventilado, donde no quede expuesto a gran temperatura ni humedad.

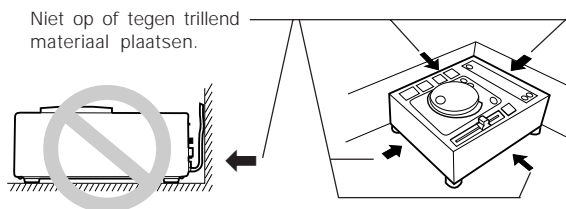
No instale el reproductor en un lugar expuesto a los rayos directos del sol, ni cerca de estufas o radiadores. El calor excesivo puede dañar la caja y los componentes internos. Además, la instalación en un ambiente húmedo o polvoriento puede resultar en mal funcionamiento o accidentes. No lo instale cerca de cocinas, etc., donde el aparato puede quedar expuesto a humos de aceite, vapor, o calor.

Precauciones relativas a la instalación

- El rendimiento del aparato se verá afectado si éste se coloca y utiliza durante mucho tiempo sobre aparatos que generen calor, tales como amplificadores, o cerca de focos de luz, etc. Evite colocar el reproductor sobre aparatos que generen calor como, por ejemplo, amplificadores.
- Instale este reproductor de discos compactos lo más alejado posible de sintonizadores y aparatos de TV. Si se instala un reproductor de discos compactos cerca de tales equipos, puede producirse ruido o degradación de la imagen.
- El ruido puede ser especialmente notable cuando se emplee una antena interior. En tal caso, utilice una antena exterior, o desconecte la alimentación del reproductor de discos compactos.

BEHANDELING VAN DE CD-SPELER

- Zulke storingen zijn sterker bij gebruik van een binnenantenne voor de tuner of televisie. U kunt de storingen verminderen door een goede buitenantenne te installeren of de CD-speler uit te schakelen.
- Indien het toestel in een lawaaierige omgeving wordt gebruikt, bijvoorbeeld in de buurt van een luidspreker, kan het geluid mogelijk overslaan. U moet in dat geval het toestel verder van de luidsprekers plaatsen of het volume verlagen.
- Plaats dit apparaat op een horizontale en stabiele ondergrond.
- Let erop dat de speler, met inbegrip van de signaalsnoer en het netsnoer, niet in contact is met trillend materiaal. De speler is voorzien van schokdempers in de isolatievoeten die dienen om vibraties te absorberen. Schokken, stoten en andere zijdelings inwerkende trillingen kunnen er echter toe leiden dat de disc overslaat tijdens het spelen. Let er vooral bij de opstelling in een rack op dat er voldoende afstand tot de omringende wanden wordt aangehouden.



Reinigen van de CD-speler

Reinig de speler met een zachte droge doek. Voor hardnekkige vlekken dient u een doek te gebruiken die in een oplossing van 1 deel neutraal schoonmaakmiddel op 5 of 6 delen water is gedrenkt. Wring de doek goed uit en veeg het vuil weg. Droog de ombouw van het toestel met een doek. Gebruik geen vluchtige middelen zoals benzine en thinner. Deze middelen tasten de afwerking namelijk aan.

Opbergen van compact discs

- CD's zijn gemaakt van hetzelfde soort plastic als dat wat gebruikt wordt voor normale grammofoonplaten. Zorg dat de CD's niet kromtrekken. Steek de CD's altijd in de bijbehorende doosjes en zet deze rechtop. Vermijd het opbergen op plaatsen met hoge temperatuur of vochtigheid, of plaatsen met extreem lage temperatuur. Laat de CD's niet in uw auto achter, aangezien de temperatuur in een in de zon geparkeerde auto zeer hoog kan oplopen waardoor de CD's beschadigd worden.
- Lees de opmerkingen die op het CD-label staan zorgvuldig door.

Reinigen van de CD-lens

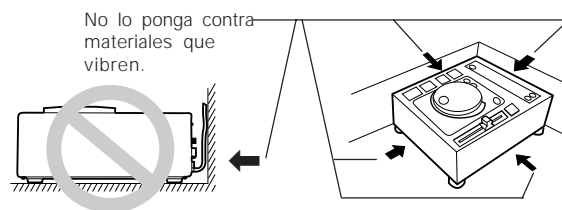
Onder normale omstandigheden wordt de pickup-lens van de speler niet erg vuil. Mochten er echter storingen optreden als gevolg van vuil op de lens, neem dan contact op met een erkend PIONEER service-centrum. Lensreinigers voor CD-spelers zijn in uw audiozaak verkrijgbaar. Let er goed op welk middel u gebruikt, aangezien sommige beschadigingen aan de lens kunnen veroorzaken.

Condensvorming

Als de CD-speler van een koude naar een warme ruimte wordt gebracht of als de temperatuur in de kamer plotseling verhoogd wordt, kan er condens in het inwendige van de CD-speler ontstaan waardoor deze niet meer goed werkt. Mocht dit voorkomen, laat het apparaat dan ongeveer één uur ongebruikt staan of laat de temperatuur in de kamer geleidelijker hoger worden.

PRECAUCIONES RELATIVAS AL MANEJO

- Si utiliza la unidad en un ambiente ruidoso, por ejemplo, cerca de un altavoz, es posible que se produzca salto de sonido. En tal caso, instale la unidad separada del altavoz, o reduzca el nivel de escucha.
- Coloque este aparato sobre una superficie plana y estable.
- Asegúrese de que el reproductor, incluyendo sus cables de audio y de alimentación eléctrica, no toquen materiales que vibren. Este reproductor tiene un amortiguador incorporado en cada aislador para absorber vibraciones. Las vibraciones que los aisladores no puedan absorber podrán ser la causa de que salte el disco. Tenga cuidado especial cuando utilice el reproductor mientras está instalado en una caja para el transporte.



Limpieza del reproductor

Limpie el reproductor con un paño de limpieza suave y seco. Para las manchas difíciles de quitar, humedezca un paño suave en una solución compuesta de 5 partes de detergente suave y 6 partes de agua, escúrralo bien y luego quite la suciedad.

Pase finalmente un paño seco para secar la superficie. No utilice líquidos volátiles, como bencina ni diluyentes de pintura, porque estropeará el aparato.

Almacenamiento de los discos

- Los discos están hechos del mismo tipo de plástico que el que se utiliza para los discos de audio analógicos convencionales. Tenga cuidado de no permitir que se comben los discos. Ponga siempre los discos en sus cajas verticalmente, evitando lugares con mucho calor o humedad, o temperaturas extremadamente bajas. No deje los discos dentro de automóviles, porque el asiento de un automóvil bajo la luz directa del sol puede ponerse muy caliente.
- Lea y respete siempre las notas de precaución que se listan en las etiquetas de los discos.

Limpiador de lentes de reproductores de discos compactos

Las lentes del fonocaptor del reproductor no deben ensuciarse durante la reproducción normal, pero si por alguna que otra razón funciona mal debido a suciedad, lea la sección sobre solución de consulte al centro de servicio técnico PIONEER autorizado más cercano. Los limpiadores de lentes para reproductores de discos compactos están desponibles en las tiendas del ramo, pero debe tenerse mucho cuidado en su empleo porque algunos productos pueden causar daños en las lentes.

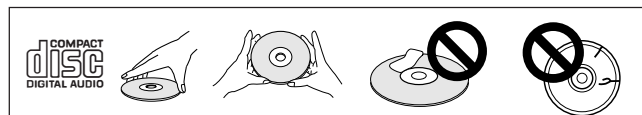
Condensación

Cuando el reproductor se desplaza de un lugar frío a otro cálido, o cuando la temperatura de la sala aumenta repentinamente, puede condensarse humedad en el interior, y es posible que el reproductor no rinda al máximo. En tal caso, deje el reproductor en reposo durante una hora o aumente gradualmente la temperatura de la sala.

HANDELING VAN DE CD-SPELER

Reinigen en behandelen van CD's

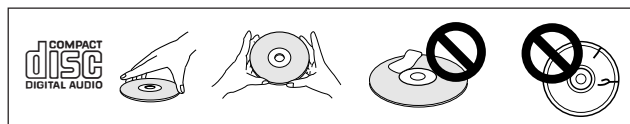
- Vinger- en vetvlekken op het oppervlak van de CD zullen de signalen niet direct aantasten, maar afhankelijk van de mate van vervuiling is het wel mogelijk dat het reflectievermogen van het signaaloppervlak minder wordt wat resulteert in een inferieure geluidskwaliteit. Houd de CD's goed schoon door deze regelmatig met een zacht doekje van het midden naar de buitenkant schoon te vegen.
- Als de plaat erg vuil is, kan deze met een zachte doek, bevochtigd met water maar goed uitgewrongen, voorzichtig afgeveegd worden. Verwijder eventuele achtergebleven waterdruppels met een andere droge doek.
- Gebruik op compact discs geen reinigingssprays of antistatische middelen bestemd voor grammofoonplaten. Maak de platen ook nooit met benzine, terpentijn of andere sterke chemische middelen schoon aangezien deze het oppervlak van de plaat kunnen aantasten.
- Met deze CD-speler mogen uitsluitend compact discs gebruikt worden die voorzien zijn van het in de linker afbeelding getoonde merk. (Optische audio digitale discs)
- Let op tijdens het hanteren van de disc de opgenomen kant niet aan te raken (de spiegelachtige kant tegenovergesteld aan het label is de opgenomen kant). Houd de disc bij de rand vast of met een vinger bij de rand en een bij het middengat.
- Plak geen labels of plakband op de kant met het platelabel. Let er ook op het label niet te beschadigen of erop te krassen.
- De plaat draait met hoge snelheid in de CD-speler rond. Gebruik daarom geen beschadigde (kromgetrokken of gebarsten) platen.



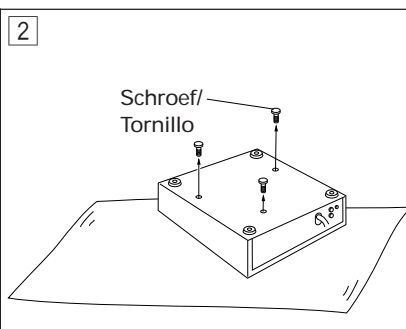
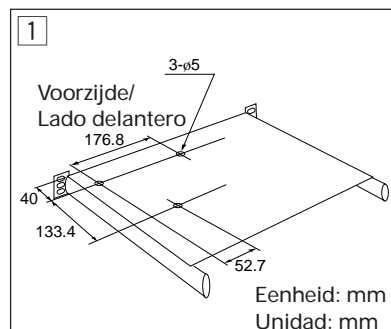
PRECAUCIONES RELATIVAS AL MANEJO

Limpieza de discos y manipulación de discos compactos

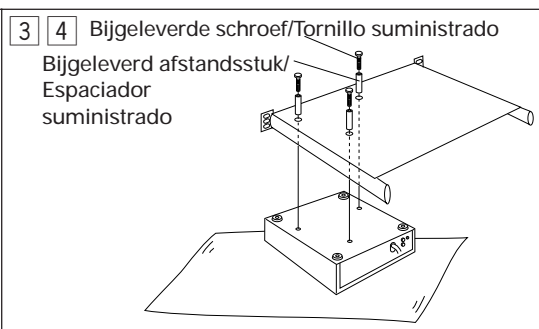
- La presencia de huellas dactilares o suciedad en la superficie de los discos no afectará directamente las señales grabadas, pero dependiendo del grado de suciedad, puede reducirse el brillo de la luz reflejada de la superficies de señal, ocasionándose degradación de la calidad del sonido. Mantenga siempre los discos limpios frotándolos con cuidado con un paño suave desde el borde interior hacia el borde exterior.
- Si un disco se ensucia demasiado, humedezca un paño suave en agua y, después de escurrirlo bien, limpie suavemente la suciedad, y después seque bien las gotas de agua con otro paño suave y seco.
- No emplee rociadores para limpieza de discos convencionales ni agentes antiestáticos. Además, no limpie nunca los discos con bencina, diluidor de pintura, ni ningún otro disolvente volátil, ya que podría dañar la superficie de los discos.
- Con este reproductor, emplee sólo discos que tengan la marca mostrada en la figura izquierda. (Discos audiodigitales ópticos.)
- Cuando manipule discos no toque las superficies de las señales (el lado con los colores del arco iris, el lado opuesto al de la etiqueta). Sujételos por los bordes, o por un borde y su orificio central.
- No pegue etiquetas ni cintas en la superficie del disco. Además, no raye ni dañe dicha etiqueta.
- Los discos giran a gran velocidad dentro del reproductor. No emplee discos dañados, rajados o alabeados.



Installatierack



Soporte de montaje



- Bij gebruik van een in de handel verkrijgbaar 19-inch standaard rack (EIA) met een schuiflade, gebruik dan de bijgeleverde schroeven en afstandsstukken voor bevestiging van de speler op de schuiflade. De installatieplaat van de schuiflade dient 1,6 mm tot 2 mm dik te zijn.
- 1 Maak drie gaten in de in de handel verkrijgbare schuiflade.
- 2 Plaats de speler ondersteboven en verwijder de drie schroeven uit de voeten.
- 3 Plaats de schuiflade op de speler en breng daarbij het voorpaneel van de speler en de voorzijde van de schuiflade in lijn.
- 4 Bevestig de schuiflade op de speler met de bijgeleverde schroeven en afstandsstukken.

- Cuando utilice un soporte estándar (EIA) de 482,6 mm con un estante deslizable de venta en el comercio especializado, los tornillos y los espaciadores suministrados para montar, el reproductor en el estante deslizable. El panel de la superficie de instalación del estante deslizable donde va a ponerse el reproductor deberá tener un grosor de entre 1,6 y 2 mm.
- 1 Haga 3 agujeros en el estante deslizable de venta en el comercio especializado.
- 2 Ponga el reproductor con el panel superior hacia abajo y extraiga los tres tornillos.
- 3 Ponga el estante deslizable en el reproductor con el panel delantero del reproductor y el lado delantero del estante deslizable alineados.
- 4 Fije el estante deslizable en el reproductor utilizando los tornillos y los espaciadores suministrados.

KENMERKEN

Deze compact disc speler is speciaal ontworpen voor gebruik in een discotheek. In deze speler zijn de functies en mogelijkheden vereist voor gebruik in een discotheek gecombineerd met de unieke eigenschappen van het compact disc medium. Alhoewel de breedte slechts de helft is van de EIA afmeting, is het apparaat uitgerust met alle voorzieningen van de CDJ-500-2.

JOG-DRAAISCHIJF

Groot uitgevoerde Jog-draaischijf (doorsnede 89 mm) voor het bijregelen van de maatslag op dezelfde wijze als bij een normale grammofoonplaten speler.

Door de draaischijf met het puntje van uw vinger te bedienen, kunt u uiterst nauwkeurig, in stapjes van één frame (1/75 seconde), het beginpunt van de muziekstukken opzoeken.

WEERGAVETEMPO-REGELING

Accurate schuifregelaar met 100-mm hoog schuifbereik voor een exacte bijregeling van het weergavetempo.

Op het digitale display wordt de bijregeling in eenheden van 0,1% aangegeven voor een nauwkeurige en eenvoudige afstelling van het weergavetempo.

- **Twee regelbereiken voor het weergavetempo**

U kunt kiezen uit twee regelbereiken voor het weergavetempo, $\pm 10\%$ en $\pm 16\%$, om snel en gemakkelijk de gewenste afstelling te verkrijgen.

SNELLE START

Een druk op de toets vanuit de "standby" stand en er is vrijwel onmiddellijk muziek (0,01 seconde of minder).

Bij normale CD-spelers kan het tot 0,3 seconde duren voordat u geluid hoort bij het indrukken van de starttoets in de "standby" stand. Met de snelstartfunctie van deze speler is die tijdsduur vrijwel nihil, zodat een soepele overgang tussen de muziekfragmenten wordt verkregen.

HOOFDTEMPOREGELING

Bijregelen van het weergavetempo zonder dat hierdoor de toonhoogte wordt veranderd.

Bij analoge systemen betekent een wijziging van het weergavetempo tevens een wijziging van de toonhoogte. De hoofdtemporegelaar van dit apparaat maakt gebruik van de speciale eigenschappen van het digitale medium om de draaisnelheid, d.w.z. het weergavetempo, te veranderen zonder dat dit een invloed heeft op de toonhoogte.

DUIDELIJKE AANDUIDING VAN DE WEERGAVEPOSITIE

Horizontale analoge schaal toont in een oogopslag de verstreken of resterende speelduur.

Deze aanduiding geeft een rechtstreekse visuele uitlezing van de positie in het muziekstuk waar u zich nu bevindt, vergelijkbaar met de plaats van de naald bij het afspelen van een grammofoonplaat. Aan de hand van de oplichtende segmenten weet u meteen de huidige weergavepositie, waarbij de aanduiding knippert als het einde van het muziekstuk wordt genaderd.

CARACTERÍSTICAS

Este componente es un reproductor de discos compactos especialmente diseñado para su empleo en discotecas, y combina las funciones y la conveniencia de operación necesarias en aplicaciones de discos con las características de exclusivas de los discos compactos. Aunque su anchura es tan sólo la mitad del tamaño EIA, la unidad incluye características del CDJ-500-2.

MANDO DE LANZADERA

El mando de lanzadera de diámetro grande (89 mm) permite al usuario compensar el ritmo de la música del mismo modo que en los giradiscos analógicos.

Tan sólo girando el mando con la punta de los dedos podrá encontrar el punto de entrada preciso de las canciones, y moverse en incrementos de una trama (1/75 de segundo).

CONTROL DEL RITMO

El control deslizante de alta precisión y desplazamiento largo (100 mm) permite el control exacto de la velocidad de la canción.

La visualización digital con indicación en unidades de 0,1% permite indicadores más precisos y un control exacto de la velocidad de la canción.

- **Dos márgenes de control del ritmo**

El margen de ajuste del tempo puede ajustarse a uno de los dos márgenes ($\pm 10\%$ ó $\pm 16\%$), facilitando de este modo conseguir el ajuste deseado.

RÁPIDO INICIO

Presionando el botón desde el modo de reserva se produce el inicio de la música instantáneo (0,01 segundos o menos).

Los reproductores normales de discos CD requieren hasta 0,3 segundos desde el modo de reserva a la reproducción del sonido. La función de rápido inicio elimina virtualmente este retardo, facilitando los empalmes de canciones.

RITMO PRINCIPAL

Cambia el ritmo de la música sin cambiar el tono.

Con los sistemas analógicos, el cambio de la velocidad ocasiona necesariamente un cambio en el tono, pero el control del ritmo principal aprovecha las características exclusivas del formato digital para permitir el cambio de la velocidad de la canción manteniendo el tono original.

DIRECCIONES DE REPRODUCCIÓN

La gráfica de barras analógica da una comprensión directa del tiempo transcurrido y del tiempo remanente de reproducción.

Esta gráfica de barras proporciona una indicación visual directa del progreso de la reproducción de la canción, comparable con la posición de la aguja de un disco analógico. La longitud de la barra muestra al usuario instantáneamente la situación actual en la canción, y la visualización de barras parpadeando avisa del final cercano de la canción.

KENMERKEN

DJ SYSTEEM

De diepte en hoogte van het paneel zijn hetzelfde als bij de Pioneer DJ Mixer DJM-300, zodat u het apparaat gemakkelijk in een geïntegreerd systeem kunt opnemen.

DOORLOPENDE KRINGLOOPWEERGAVE

Onbeperkt, ononderbroken herhalen van een bepaalde passage van een muziekstuk.

Het instellen van het begin- en eindpunt van de kringloop-passage is bijzonder eenvoudig. Door de ingestelde kringloop-passage te annuleren, komt de herhaalfunctie te vervallen en schakelt de speler weer over op normale weergave van het muziekstuk. De kringloop-passage kan uit één frame bestaan (ongeveer 0,013 seconde) tot maximaal 10 minuten.

REAL-TIME KRINGLOOPINSTELLING

Instelling van een kringloop tijdens weergave.

Eenvoudige instelling en annulering van kringlopen. U kunt een kringloop instellen of annuleren tijdens weergave van de disc. Nadat u de functie geactiveerd heeft, kiest u het begin- en eindpunt van de kringloop terwijl de weergave normaal doorgaat. U kunt ook een kringloop ingeven even voordat het einde van een muziekstuk wordt bereikt, zodat de weergave ononderbroken vervolgd wordt.

- **Bijstellen van de kringloop**

Snel wijzigen van het eindpunt van de kringloop.

Door de voorziening van een nieuwe ADJUST functie kunt u snel het eindpunt van de kringloop wijzigen, zodat het gebruik van de kringloopfunctie nog handiger wordt.

OPROEPEN VAN EEN VOORHEEN INGESTELDE KRINGLOOP ("RELOOP")

Met deze functie kunt u een voorheen ingestelde kringloop oproepen en opnieuw gebruiken.

Door tijdens normale weergave op de RELOOP toets te drukken, wordt de voorheen ingestelde kringloopweergave opnieuw uitgevoerd. Het in- en uitschakelen van de kringloop-weergave in combinatie met het muziekrítme biedt zeer vele mogelijkheden voor een gevarieerd muziek-amusement.

- **Inkort-functie**

Dit is een nevenfunctie van de kringloopfunctie: u laat de ongewenste gedeelten van een muziekstuk vervallen en voegt de resterende delen samen voor een ononderbroken kringloopweergave.

U kunt bijvoorbeeld een nieuw muziekstuk creëren door het begin en einde van een reeds bestaand muziekstuk samen te voegen en dan weer te geven.

CARACTEREÍSTICAS

SISTEMA DJ

Con una profundidad del panel y una altura iguales que la consola de mezcla de DJ DJM-300 de Pioneer, esta unidad está diseñada para facilitar su empleo en un sistema integrado.

BUCLE PERFECTO

Permite repeticiones infinitas ininterrumpidas de cualquier parte de una canción.

El ajuste de las posiciones de inicio y de final de un bucle es muy fácil. Al cancelarse el bucle, e termina la función de repetición de la reproducción, haciendo que el reproductor vuelva a la reproducción normal de la canción. Pueden especificarse bucles cerrados de reproducción en cualquier margen de tiempo, desde una trama (0,013 segundos) hasta diez minutos enteros.

BUCLE DE TIEMPO REAL

Permite el ajuste de un bucle en un punto sobre la marcha.

Ajuste y cancelación simples de bucles. Activando la función mientras se reproduce una canción, el usuario podrá seleccionar los puntos de entrada y de salida de un bucle sobre la marca a medida que se efectúa la reproducción, y podrá también crear un bucle instantes antes del final de una canción, continuando así la reproducción y evitando que se termine la canción.

- **Ajuste de bucle**

Modificación de un toque del punto de salida de un bucle.

La adición de un nuevo modo de ajuste, ADJUST, facilita el cambio del punto en el que termina un bucle, haciendo que la función de bucles sea todavía más conveniente.

REBUCLE

Le permitirá volver al bucle previamente ajustado tantas veces como desee.

Después de haber cancelado la reproducción de un bucle, presionando el botón RELOOP hará que la reproducción retorne al bucle previamente ajustado. Se consiguen nuevas posibilidades interminables aprendiendo cómo se activan y desactivan los bucles en conjunción con el ritmo musical.

- **Atajo**

Como subfunción de la función de rebucle, las partes que no desee de una canción podrán eliminarse y el resto podrá combinarse para reproducirlo como un bucle perfecto.

Por ejemplo, puede crearse una nueva canción combinando la introducción, o preludio, y el final, o coda, de una canción existente.

KENMERKEN

CUE-FUNCTIES

Uitgerust met diverse handige cue-functies.

- "Terug-naar-cue" functie

Als u de CUE toets indrukt nadat u vanaf het cue-punt naar het geluid geluisterd heeft, keert de pickup terug naar het cue-punt en wordt de weergave vanaf daar hervat.

Met de terug-naar-cue functie kunt u door middel van een druk op de toets steeds terugkeren naar een vooraf ingesteld cue-punt.

- Auto-cue functie

Automatisch overslaan van het onbespeelde gedeelte aan het begin van het muziekstuk zodat de speler precies bij het begin van de muziek "standby" komt te staan.

Deze functie zorgt voor een onmiddellijke weergavestart bij het indrukken van de PLAY toets.

- Cue-punt monitorfunctie

Beluisteren vanaf het ingestelde cue-punt (tot maximaal 10 minuten).

Met deze functie kunt u snel een bepaald cue-punt controleren of een muziekstuk-sampler samenstellen; het instellen van cue-punten tijdens de normale weergave zorgt voor een eenvoudige selectie en wijziging van de cue-punten.

RELAIS-WEERGAVE

Indien twee CDJ-500S spelers zijn aangesloten.

Als twee CDJ-500S spelers zijn aangesloten, heeft u de beschikking over relais-weergave; zodra het einde van een muziekstuk bij een van de CD-spelers wordt bereikt, wordt de andere speler uit de "standby" stand gehaald en begint deze met weergeven.

HOOFDTELEFOON-AANSLUITING

Ingebouwde hoofdtelefoon-aansluiting met volume-regelaar.

Op het achterpaneel is een hoofdtelefoon-aansluiting zodat u steeds met een hoofdtelefoon naar het geluid kunt luisteren.

BESCHERMING VAN DE PICKUP

Bij het openen van het CD-vak wordt het pickup-gedeelte automatisch afgesloten, om de pickup en de motor te beschermen tegen de schadelijke invloeden van sigarettenrook, stof en andere verontreinigingen.

KAN SCHUIN WORDEN OPGESTELD

Schuine opstelling tot 45° is mogelijk.

De CD-speler kan onder een hoek van 0° - 45° (gekanteld in de richting van de gebruiker) worden opgesteld, zodat deze gemakkelijker te bedienen is.

OLIEGEDEMPTE OPHANGING

Oliegedemppte "zwevende" ophanging beschermt tegen trillingen en mechanische schokken.

De CD-speler heeft een oliegedemppte "zwevende" ophanging om haperingen in de weergave te voorkomen wanneer het apparaat is blootgesteld aan relatief ruw gebruik of trillingen overgebracht via de vloer. De behuizing is bovendien uitgerust met een speciaal geïsoleerd CD-compartiment om de hoge geluidsdruk niveaus die in disco's voorkomen te kunnen weerstaan.

CARACTERÍSTICAS

LOCALIZACIÓN

Funciones completas de localización.

- Función de localización regresiva

Presionando el botón CUE después de escuchar el sonido desde un punto de localización, se hace retornar el fonocaptor al punto de la localización y permite que se inicie desde ahí la reproducción.

La función de localización regresiva permite volver tantas veces como se desee a un punto de localización preseleccionado presionando un solo botón.

- Función de localización automática

Salto automático de la parte que no está grabada del principio de las canciones, buscando en la canción un punto de reserva inmediatamente antes de iniciarse el sonido.

Esta función permite el inicio instantáneo de la reproducción cuando se presiona el botón PLAY.

- Función de muestras del punto de localización

Hace posible reproducir hasta diez minutos de sonido desde un punto de localización preseleccionado.

Esta función es conveniente para conformar un punto de localización, o para crear muestra de una canción; su ajuste sobre la marcha de los puntos de localización facilita en gran medida la selección y el cambio de los puntos de localización.

REPRODUCCIÓN POR RELEVOS

Conecte dos unidades CDJ-500S.

Si se conectan dos unidades, cuando se termina la reproducción de una canción en una unidad, se desactiva el modo de reserva de la otra unidad y la reproducción se inicia instantáneamente en esta unidad.

TOMA DE AURICULARES

Toma de auriculares con control de volumen

Se incorpora una toma de auriculares en el panel posterior para poder escuchar el sonido en cualquier momento.

PROTECTOR DEL FONOCAPTOR

Siempre que se abre la puerta del compartimento del disco, se cierra un obturador por encima de la sección del fonocaptor, protegiendo el fonocaptor y el motor contra el humo del tabaco, el polvo y otras materias extrañas.

MONTAJE INCLINADO

Montaje en una inclinación de 45°.

El aparato puede montarse a un ángulo de 0 a 45° de inclinación hacia el usuario, para facilitar la utilización.

SUSPENSIÓN AMORTIGUADA POR ACEITE

La suspensión flotante amortiguada por aceite protege el aparato contra vibraciones y golpes.

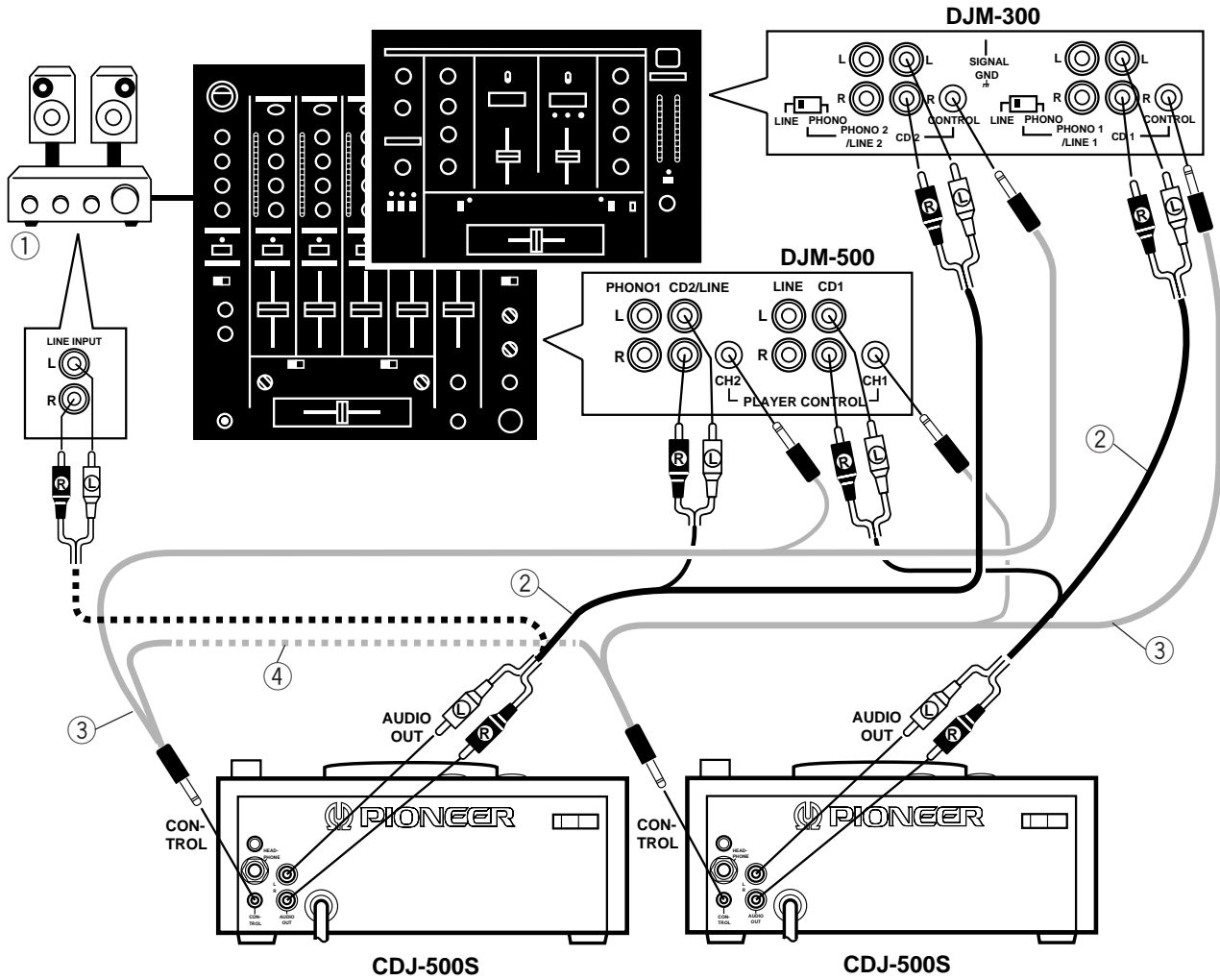
El reproductor ha sido diseñado con una suspensión flotante amortiguada por aceite para evitar los saltos del sonido, incluso cuando se somete el aparato a impactos durante la utilización o a las vibraciones transmitidas por el piso. La caja incorpora también un compartimento del disco aislado especialmente que es capaz de soportar las altas presiones sonoras que se producen en las discotecas.

AANSLUITINGEN

- ① Stereo versterker
- ② Audiokabel
- ③ Bedieningssignaal snoer met minstekkers (bijgeleverd)
- ④ Bij gebruik van een ander toestel dan de DJM-300/DJM-500 mixer.

CONEXIONES

- ① Amplificador
- ② Cable de audio
- ③ Cable de control con miniclavijas (accesorio)
- ④ Cuando se utilice otro mezclador que no sea el DJM-300/DJM-500 DJ.



- Schakel altijd de spanning uit met de netschakelaar en trek de stekker uit het stopcontact alvorens aansluitingen te maken of te wijzigen.

AUDIO-UITGANGSAANSLUITINGEN (AUDIO OUT)

Verbind de AUDIO OUT aansluitingen van deze speler met de LINE IN of AUX IN aansluitingen van een DJ mixer of een dergelijk apparaat. Steek de witte stekkers in de linkerkanaal (L) aansluitbussen en de rode stekkers in de rechterkanaal (R) aansluitbussen.

- Sluit de speler niet aan op de MIC aansluitingen van de DJ mixer, aangezien het geluid in dat geval niet juist wordt weergegeven en er sterke vervorming zal zijn.
- De afbeelding toont de aansluitingen als de CDJ-500S wordt aangesloten op de DJM-300 of de DJM-500.

- Antes de hacer o cambiar las conexiones, desconecte el interruptor de la alimentación y desenchufe el cable de la alimentación del tomarríente de CA.

CONEXION DE SALIDA DE AUDIO

Conecte la toma AUDIO OUT del reproductor a la toma LINE IN o AUX IN de una consola de mezcla DJ o componente similar. Asegúrese de que las clavijas blancas estén conectadas a las tomas izquierdas (L) y que las clavijas rojas lo estén a las tomas derechas (R).

- No conecte este reproductor a las tomas MIC de una consola de mezcla DJ, porque el sonido se distorsionaría y no se reproduciría correctamente.
- La ilustración muestra un ejemplo de conexiones hechas cuando se conecta el CDJ-500S al modelo DJM-300 o DJM-500.

AANSLUITINGEN

SYSTEEMBEDIENINGSAANSLUITINGEN (CONTROL)

Verbind de CONTROL aansluitingen van beide spelers met elkaar met behulp van het bijgeleverde ministekkersnoer. Als twee spelers op deze wijze op elkaar zijn aangesloten, heeft u de beschikking over relais-weergave (zie blz. 77).

Door de los verkrijgbare DJM-500 of DJM-300 DJ Mixer op de CONTROL aansluiting van dit apparaat aan te sluiten, is het mogelijk om de "fader-start" en "terug-naar-cue" functies te regelen via de audiomixer. Voor nadere bijzonderheden betreffende de aansluiting en bediening wordt verwezen naar de gebruiksaanwijzing van de DJM-500 of DJM-300 DJ Mixer.

AANSLUITEN VAN HET NETSNOER

Zet de spanningskeuzeschakelaar in de juiste stand overeenkomstig de plaatselijke netspanning alvorens het netsnoer aan te sluiten. (Zie blz. 58)

Nadat alle andere aansluitingen zijn gemaakt, steekt u de stekker van het netsnoer in een stopcontact of in een netuitgang van de versterker.

- Steek de stekkers stevig in de aansluitbussen en het stopcontact.

OPMERKING:

Het toestel functioneert mogelijk niet juist indien u een van de volgende handelingen uitvoert wanneer de CD nog in het toestel ronddraait.

- 1) *De spanning wordt uitgeschakeld en vervolgens weer ingeschakeld.*
- 2) *Het netsnoer wordt ontkoppeld en vervolgens weer verbonden.*

Druk in deze gevallen op de EJECT toets zodat het draaien van de CD stopt en bedien het toestel vervolgens opnieuw.

WAARSCHUWING NETSNOER

Pak het netsnoer beet bij de stekker. Trek de stekker er niet uit door aan het snoer te trekken en trek nooit aan het netsnoer met natte handen aangezien dit kortsluiting of een elektrische schok tot gevolg kan hebben. Plaats geen toestel, meubelstuk o.i.d. op het netsnoer, en klem het niet vast. Maak er nooit een knoop in en verbind het evenmin met andere snoeren. De netsnoeren dienen zo te worden geleid dat er niet per ongeluk iemand op gaat staan. Een beschadigd netsnoer kan brand of een elektrische schok veroorzaken. Controleer het netsnoer af en toe. Wanneer u de indruk krijgt dat het beschadigd is, dient u bij uw dichtstbijzijnde erkende PIONEER onderhoudscentrum of uw dealer een nieuw snoer te kopen.

CONEXIONES

CONEXIONES DE LAS TOMAS CONTROL

Conecte ambas tomas CONTROL de los dos reproductores con el cable de miniclavijas accesorios. Conectando dos reproductores, podrá realizarse alternadamente la reproducción continua en ambos reproductores. (Consulte la página 77.)

Conectando la consola de mezcla opcional DJM-500 o DJM-300 DJ a la toma CONTROL de este aparato, el inicio con aparición gradual o la localización regresiva pueden controlarse desde la consola de mezcla de audio. Para los procedimientos de conexión y operación, consulte el manual de instrucciones de la DJM-500 o DJM-300 DJ.

CONEXIONES DEL CABLE DE ALIMENTACIÓN

Ponga el selector de tensión en la posición correspondiente a la tensión utilizada en su zona antes de conectar el cable de alimentación. (Consulte la página 58.)

Después de haber efectuado todas las otras conexiones, enchufe el cable de la alimentación a una toma de corriente o a la toma de alimentación de CA auxiliar de su amplificador.

- Cerciórese de que los enchufes estén firmemente insertados en las tomas, incluida la de CA de la pared.

NOTA:

Si hace una de las cosas siguientes cuando el disco está girando dentro del aparato, es posible que el aparato funcione mal.

- 1) *Desconectar el interruptor de la alimentación y luego volverlo a conectar.*
- 2) *Desenchufar el cable de la alimentación, y luego volverlo a enchufar.*

Para solucionarlo, presione el botón EJECT para detener el disco. Entonces podrá reanudar la operación del reproductor.

PRECAUCIONES CONCERNIENTES A LA MANIPULACIÓN DEL CABLE DE ALIMENTACIÓN

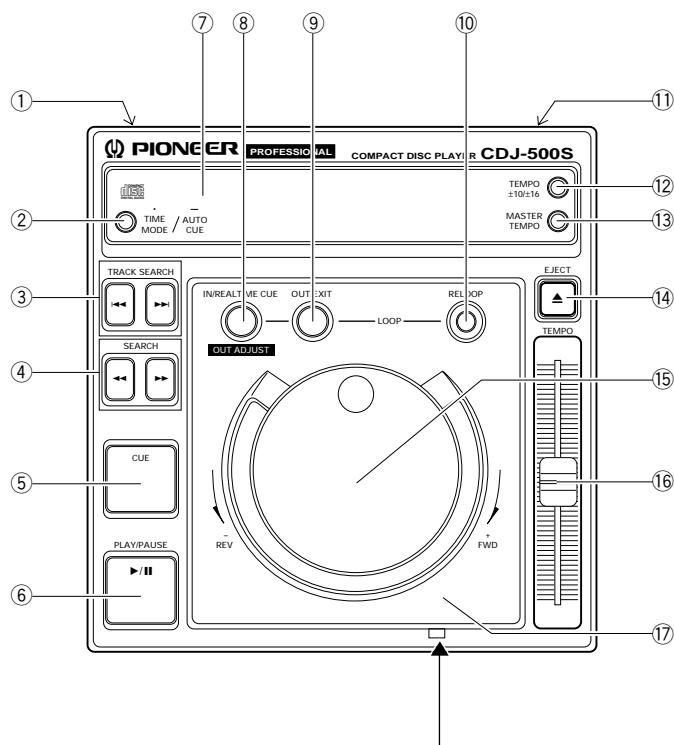
Tome el cable de alimentación por la clavija. No extraiga la clavija tirando del cable. Nunca toque el cable de alimentación cuando sus manos estén mojadas, ya que esto podría causar cortocircuitos o descargas eléctricas. No coloque la unidad, algún mueble, etc., sobre el cable de alimentación. Asegúrese de no hacer nudos en el cable ni de unirlo a otros cables. Los cables de alimentación deberán ser dispuestos de tal forma que la probabilidad de que sean pisados sea mínima. Un cable de alimentación dañado podrá causar incendios o descargas eléctricas. Revise el cable de alimentación está dañado, solicite el reemplazo del mismo al centro de servicio autorizado PIONEER más cercano, o a su distribuidor.

ONDERDELEN OP HET BOVENPANEEL

CONTROLES DEL PANEL

Bovenpaneel

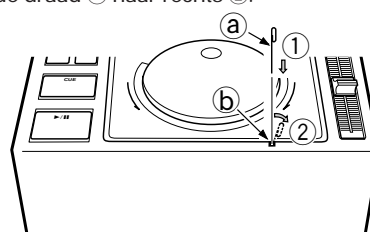
Panel superior



Gat voor handmatig openen van de klep van het CD-vak

Als de klep van het CD-vak om de een of andere reden niet opengaat bij het indrukken van de EJECT toets kunt u de klep via het gat met de hand openen.

1. Trek de stekker uit het stopcontact.
2. Maak een draad ① met behulp van een paperclip (of gebruik een ijzerdraad met een diameter van ongeveer 1 mm en een lengte van ongeveer 50 mm).
3. Steek de draad ① recht in het gat ② zoals aangegeven door ① in de afbeelding.
4. Draai de draad ① naar rechts ②.



Orificio de expulsión forzada

En el caso de no poder abrirse la puerta presionando el botón EJECT debido a cualquier razón, el aparato está provisto de un mecanismo para abrir manualmente la puerta.

1. Desenchufe el cable de la alimentación de la toma de corriente.
2. Haga una llave ① empleando un clip (o un alambre con un diámetro aproximado de 1 mm y una longitud de uno 50 mm).
3. Inserte la llave ① en el orificio ② mostrado en la ilustración ①.
4. Gire la llave ① hacia la derecha ②.

**① Netschakelaar (POWER)
(Op het achterpaneel)**

Met deze schakelaar wordt het apparaat in- en uitgeschakeld.

② Tijdsfunctie/"auto cue" toets (TIME MODE/AUTO CUE)

Deze toets bedient twee functies.

[Omschakelen van de tijdsaanduiding]

Met elke druk op deze toets zal de tijdsaanduiding beurtelings omschakelen tussen de aanduiding van de verstreken speeltijd van het fragment (TIME) of de resterende speeltijd (REMAIN).

- Bij het inschakelen van de speler verschijnt de REMAIN aanduiding.

[Auto-cue functie] ⇒ blz. 70

Deze functie zorgt ervoor dat het cue-punt (dit is het punt meteen voordat het geluid begint) automatisch wordt opgezocht en vastgelegd, na het plaatsen van een CD of het opzoeken van een muziekstuk.

- Bij het inschakelen van de speler komt de auto-cue functie automatisch op OFF (uitgeschakeld) te staan.

③ Muziekfragmentzoektoetsen (TRACK SEARCH ◀◀, ▶▶) ⇒ blz. 71

④ Zoektoetsen (SEARCH ◀◀, ▶▶) ⇒ blz. 71, blz. 76

**① Interruptor de la alimentación (POWER)
(Situado en el panel posterior)**

Para conectar y desconectar la alimentación eléctrica.

② Botón del modo del tiempo/localización automática (TIME MODE/AUTO CUE)

Se encuentran disponibles dos funciones.

[Visualización del tiempo]

Cada vez que se pulse este botón, la visualización del tiempo cambiará entre el tiempo de reproducción transcurrido de la canción (TIME) y el tiempo de reproducción restante de la canción (REMAIN).

- La visualización de REMAIN aparecerá cuando se conecte la alimentación.

[Función de localización automática] ⇒ P. 70

Cuando se pone un disco o cuando se efectúa la búsqueda de canciones, esta función almacena automáticamente en la memoria el punto de localización (el punto inmediatamente anterior a la salida de sonido actual).

- La función de localización automática vuelve al ajuste inicial de desactivación cuando se conecta la alimentación.

③ Botones de búsqueda de canciones (TRACK SEARCH ◀◀, ▶▶) ⇒ P. 71

④ Botones de búsqueda (SEARCH ◀◀, ▶▶) ⇒ P. 71, P. 76

ONDERDELEN OP HET BOVENPANEEL

- ⑤ **Beginpunttoets/-indicator (CUE)**
Deze toets biedt drie functies.
[Instellen van het cue-punt]
⇒ blz. 73, blz. 75
[Terug-naar-cue functie] ⇒ blz. 76
[Bemonstering van het cue-punt] ⇒ blz. 76, blz. 79
- ⑥ **Weergave-/pauzetoets en -indicator (PLAY/PAUSE ▶/II) ⇒ blz. 71**
- ⑦ **Displayvenster ⇒ blz. 69**
- ⑧ **LOOP IN/REALTIME CUE/OUT ADJUST toets ⇒ blz. 75, blz. 78**
- ⑨ **LOOP OUT/EXIT toets ⇒ blz. 75, blz. 78**
- ⑩ **RELOOP toets ⇒ blz. 75, blz. 79**
- ⑪ **Hoofdtelefoon-aansluiting, volumeregelaar (HEADPHONE, HEADPHONE VOLUME)**
Op het achterpaneel.
 - De hoofdtelefoon-aansluiting is enkel bedoeld om even het geluid van de CD te controleren. Het is daarom mogelijk dat u vindt dat de geluidssterkte van de hoofdtelefoon-aansluiting niet voldoende is wanneer u met de hoofdtelefoon luistert in een discotheek of een andere omgeving met luid geluid.
- ⑫ **Weergavetempo-regelbereiktoets (TEMPO ±10/±16)**
Bij meermalen indrukken van deze toets wordt beurtelings omgeschakeld tussen de twee instellingen voor het regelbereik van de TEMPO schuifregelaar (±10 en ±16 %). Bij het omschakelen van de instelling knippert het nieuw gekozen bereik (10,0 of 16,0) ongeveer twee seconden op het display.
 - Bij het inschakelen van de speler komt het afstelbereik automatisch op ± 10% te staan.
- ⑬ **Hoofdtempotoets (MASTER TEMPO) ⇒ blz. 75, blz. 78**
- ⑭ **Opentoets CD-vak (EJECT▲)**
Druk op deze toets om het CD-vak te openen.
 - Indien de toets tijdens weergave wordt ingedrukt, zal de disc stoppen met draaien en gaat de klep open.
- ⑮ **Jog-draaischijf (+ FWD/- REV) ⇒ blz. 74**
- ⑯ **Temporegelaar (TEMPO)**
Met deze regelaar wordt het weergavetempo bijgesteld. De middenstand stelt het normale weergavetempo in. Door de regelaar naar u toe (+ zijde) te schuiven, zal het tempo toenemen. Het tempo neemt af als de regelaar van u vandaan (- zijde) wordt geschoven.
- ⑰ **Klep van CD-vak**
Druk op de EJECT toets om deze klep te openen. Druk voorzichtig op de klep om het CD-vak te sluiten.

Om interferentie door geluiden van buitenaf te voorkomen en de bediening van de jog-draaischijf te verbeteren, is de klep van het CD-vak voorzien van een tweepunts-vergrendelmechanisme. Om de klep te sluiten, drukt u op het midden van de klep, op de plaats net beneden de jog-draaischijf.

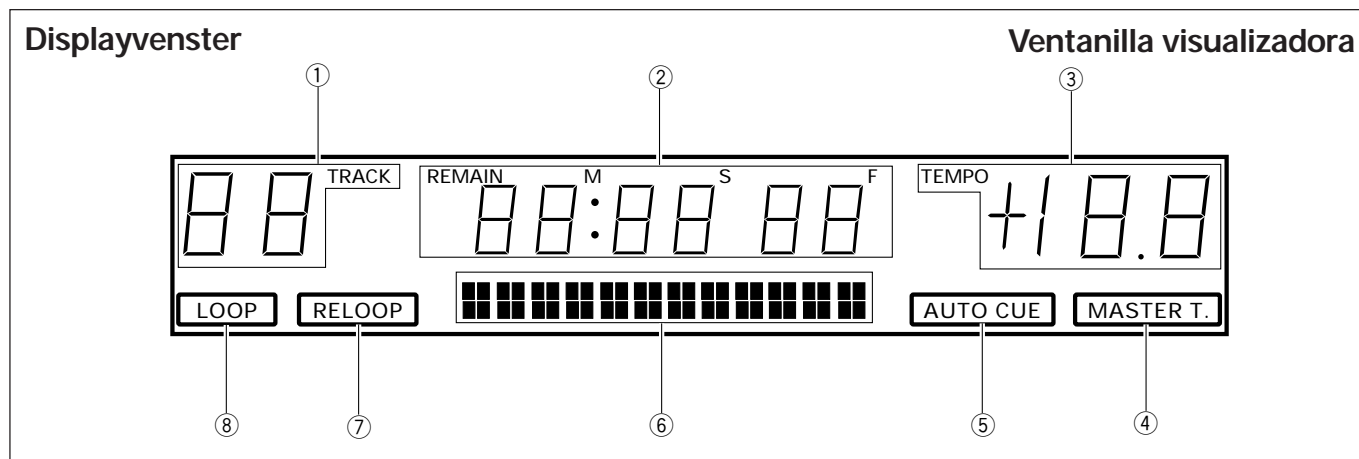
CONTROLES DEL PANEL

- ⑤ **Botón/indicador de localización (CUE)**
Se encuentran disponibles tres funciones.
[Memoria del punto de localización] ⇒ P. 73, P. 75
[Silenciamiento y pausa en el punto de localización] ⇒ P. 76
[Muestreador del punto de localización] ⇒ P. 76, P. 79
- ⑥ **Botón/indicador de reproducción/pausa (PLAY/PAUSE ▶/II) ⇒ P. 71**
- ⑦ **Ventanilla visualizadora ⇒ P. 69**
- ⑧ **Botón de entrada de bucle/localización en tiempo real/ajuste de salida (LOOP IN/REAL TIME CUE/OUT ADJUST) ⇒ P. 75, P. 78**
- ⑨ **Botón de salida de bucle/salida (LOOP OUT/EXIT) ⇒ P. 75, P. 78**
- ⑩ **Botón RELOOP ⇒ P. 75, P. 79**
- ⑪ **Toma de auriculares, control del nivel de volumen (HEADPHONE, HEADPHONE VOLUME)**
Está situada en el panel posterior.
 - La toma de auriculares sirve sólo para poder confirmar el sonido del disco; por lo tanto, el volumen que se consigue con la salida de auriculares puede parecer insuficiente cuando se escucha dentro de una discoteca o en otros lugares que altos volúmenes de sonido.
- ⑫ **Botón de margen de control del ritmo (TEMPO ±10/±16)**
Cada vez que se presiona este botón, el margen de ajuste del ritmo producido con el control deslizante TEMPO cambia entre los dos márgenes (± 10% y ± 16%). Cuando se cambia el margen, el nuevo margen seleccionado (10,0 ó 16,0) parpadea en el visualización durante unos dos segundos.
 - El margen de ajuste se establece en el valor inicial de ± 10% cuando se conecta la alimentación.
- ⑬ **Botón de ritmo principal (MASTER TEMPO) ⇒ P. 75, P. 78**
- ⑭ **Botón de expulsión (EJECT▲)**
Pulse este botón para abrir la puerta del compartimiento del disco.
 - Cuando lo pulse durante la reproducción, el disco dejará de girar y luego la puerta se abrirá.
- ⑮ **Mando de lanzadera (+ FWD/- REV) ⇒ P. 74**
- ⑯ **Control de ritmo (TEMPO)**
El ritmo de la reproducción podrá cambiarse con este control. La posición central equivale al ritmo de reproducción normal. Si el control se mueve hacia el lado +, el ritmo de la música será más rápido. Si el control se mueve hacia el lado -, el ritmo de la música será más lento.
- ⑰ **Puerta del compartimiento del disco**
Pulse el botón EJECT para abrir la puerta. Para cerrar la puerta, empújela con cuidado por delante hacia adentro.

Con el fin de evitar las interferencias con los sonidos del exterior y para mejorar la operación del mando de lanzadera, la puerta del compartimiento del disco está diseñada con un mecanismo de bloqueo de dos puntos. Para cerrar la puerta, presione firmemente el centro de la puerta, en la posición que queda justo delante del mando de lanzadera.

ONDERDELEN OP HET BOVENPANEEL

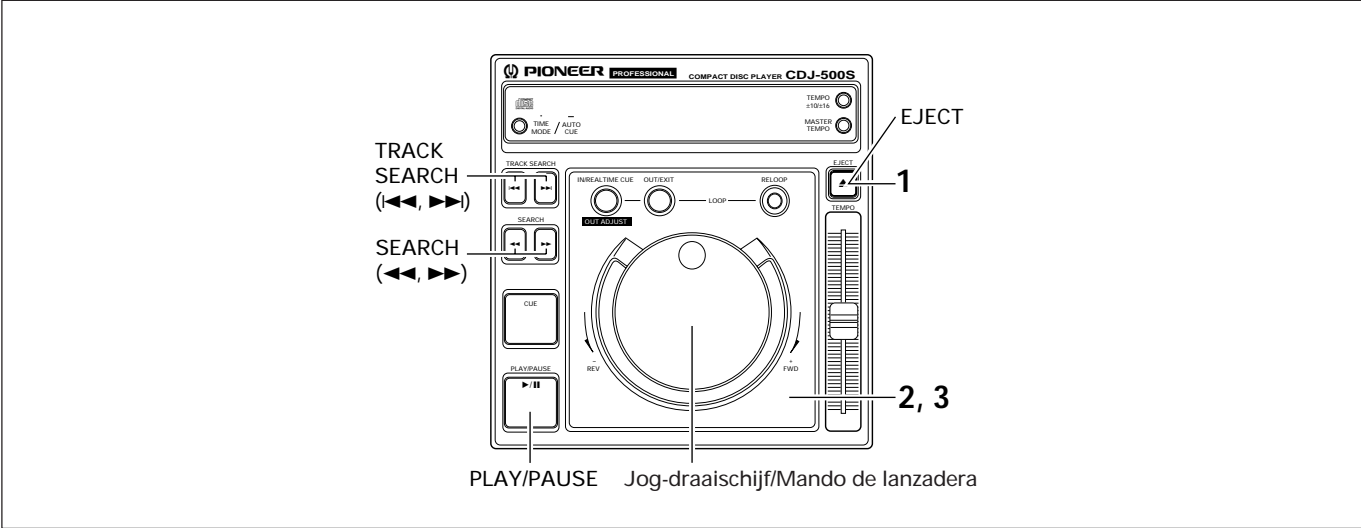
CONTROLES DEL PANEL



- ① **Fragmentnummerdisplay (TRACK)**
Deze aanduiding toont het nummer van het spelende muziekfragment.
- ② **Tijdsaanduiding (REMAIN)**
Deze aanduiding toont de verstreken of resterende (REMAIN) weergavetijd van het spelende fragment in minuten (M) en seconden (S) of in data "frames" (F).
- ③ **Aanduiding weergavetempo (TEMPO)**
Hier wordt het met de TEMPO regelaar bijgeregelde weergavetempo getoond (tot $\pm 10\%$ of $\pm 16\%$, in stapjes van $0,1\%$).
- ④ **Indicator hoofdtempofunctie (MASTER T.)**
Deze indicator licht op als de MASTER TEMPO functie gebruikt wordt.
- ⑤ **AUTO CUE indicator**
Deze indicator licht op als de AUTO CUE functie gebruikt wordt.
- ⑥ **Staafaanduiding weergavepositie**
Op deze staafaanduiding kan snel de verstreken of resterende speelduur van het spelende muziekfragment worden afgelezen. De staafaanduiding werkt als volgt.
 - Als er geen CD is geplaatst aanduiding dooft
 - Aanduiding van verstreken speelduur segmenten lichten op vanaf de linkerszijde
 - Aanduiding van resterende speelduur segmenten doven vanaf de linkerszijde
 - Resterende speelduur is minder dan 30 seconden staafaanduiding knippert
- ⑦ **RELOOP indicator**
Deze indicator licht op als kringloop-weergave mogelijk is, oftewel als het "loop-in" punt (startpunt) en het "loop-out" (eindpunt) in het geheugen is geprogrammeerd.
- ⑧ **Kringloopweergave-indicator (LOOP)**
Deze indicator licht op tijdens kringloopweergave.
- ① **Visualizador del número de canción (TRACK)**
El número de la canción que esté siendo reproducida se visualizará en este visualizador.
- ② **Visualizador de ritmo (REMAIN)**
El tiempo transcurrido de reproducción de la canción actual o el tiempo de reproducción remanente de la canción actual (REMAIN) se visualiza en minutos (M), segundos (S), o en tramas (F).
- ③ **Visualizador del ritmo de la reproducción (TEMPO)**
Se visualiza el ritmo de reproducción que se está ajustando con el control TEMPO (hasta $\pm 10\%$ ó $\pm 16\%$ en pasos de $0,1\%$).
- ④ **Indicador de ritmo principal (MASTER T.)**
Se enciende cuando se lleva a cabo la función MASTER TEMPO.
- ⑤ **Indicador de localización automática (AUTO CUE)**
Se enciende cuando se realiza la función AUTO CUE.
- ⑥ **Visualizador de la dirección de reproducción**
El tiempo de reproducción transcurrido o el tiempo de reproducción restante de la canción que esté siendo reproducida se indicará aproximadamente mediante un gráfico de barras de escala completa.
 - Cuando no haya disco en el compartimiento del disco Se apaga
 - Cuando se visualice el tiempo de reproducción transcurrido Se enciende desde el lado izquierdo
 - Cuando se visualice el tiempo de reproducción restante Se apaga desde el lado izquierdo
 - Cuando el tiempo remanente de reproducción es de menos de 30 segundos Parpadea
- ⑦ **Indicador RELOOP**
Este indicador se encenderá cuando pueda realizarse la reproducción de bucle, estando el punto de entrada de bucle (punto de inicio) y el punto de salida de bucle (punto de finalización) almacenados en la memoria.
- ⑧ **Indicador de bucle (LOOP)**
Este indicador se enciende durante la repetición de bucle.

**BEDIENINGAANWIJZINGEN
VOOR NORMAAL GEBRUIK**

**OPERACIONES NORMALES DE
REPRODUCTOR DE DISCOS CD**



In/uitschakelen van de auto-cue functie

Houd de TIME MODE/AUTO CUE toets langer dan 1 seconde ingedrukt om de auto-cue functie beurtelings in en uit te schakelen (ON/OFF). Als de auto-cue functie is ingeschakeld, licht de AUTO CUE indicator op het display op.

Normale weergave

Hieronder volgt de basisbediening voor weergave wanneer de de auto-cue functie uitgeschakeld is (de AUTO CUE indicator licht niet op).

1. **Druk op de EJECT (▲) toets.**
2. **Plaats een CD.**
 - Plaats de CD in het midden van het CD-vak met het label naar boven.
 - Bij het plaatsen van een 8-cm CD dient deze in de middelste uitsparing van het CD-vak te worden gelegd.
 - Plaats niet meer dan een CD tegelijk in het CD-vak.
3. **Druk tegen de voorzijde van de klep van het CD-vak om de klep te sluiten.**
 - Het afspelen begint automatisch bij muziekstuk 1.
 - Als de auto-cue functie uitgeschakeld is, zal het afspelen niet stoppen nadat het eerste muziekstuk is afgespeeld, maar worden de muziekstukken achter elkaar weergegeven.
 - Het afspelen stopt nadat het laatste muziekstuk is weergegeven.

Stoppen met de weergave

- Druk op de EJECT (▲) toets.**
- Het weergeven stopt en de klep van het CD-vak gaat open.
 - Het apparaat heeft geen speciale stoptoets.

Activación/desactivación de la función de localización automática

Presione y mantenga presionado el botón TIME MODE/AUTO CUE durante un segundo o más para cambiar entre activación y desactivación del modo de localización automática. La función de localización automática se activa cuando el indicador muestra el indicador AUTO CUE encendido.

Operaciones de reproducción

Representan las operaciones básicas de reproducción cuando la función de localización automática está desactivada (se apaga el indicador AUTO CUE del visualizador).

1. **Presione el botón EJECT (▲).**
2. **Inserte un disco.**
 - Ponga un disco en el centro de la bandeja con el lado de la etiqueta encarado hacia arriba.
 - Cuando ponga discos de 8 cm, póngalos en la ranura del centro de la bandeja.
 - Inserte sólo un disco cada vez.
3. **Cierre la puerta del disco con la mano.**
 - La reproducción se iniciará automáticamente desde la canción 1.
 - Si la función de localización automática se desactiva, la reproducción no se detendrá después de terminarse la primera canción, sino que seguirá en orden desde la primera a las otras canciones subsiguientes.
 - La reproducción se detiene automáticamente después de haberse reproducido la última canción.

Parada de la reproducción

- Presione el botón EJECT (▲).**
- La reproducción se detendrá y se abrirá la puerta del disco.
 - El aparato no está provisto de un botón de parada especial.

BEDIENINGSSNIJZINGEN VOOR NORMAAL GEBRUIK

Tijdelijk onderbreken van de weergave

Druk tijdens weergeven op de PLAY/PAUSE toets (▶/||).

- De ▶/|| indicator en de cue-indicator (CUE) knipperen en de weergave wordt onderbroken.
- Om de weergave te hervatten, drukt u nogmaals op de PLAY/PAUSE toets; de ▶/|| indicator licht weer continu op en de weergave wordt hervat.
- Tijdens een pauze zal het geluid toch met onderbrekingen te horen zijn. Als u geen geluid wenst te horen, verlaag dan het uitgangsniveau op de audiomixer.
- Als het toestel langer dan 80 minuten in de pauzestand staat, zal de disc automatisch stoppen met draaien. De weergave kan in dat geval worden hervat door op de PLAY/PAUSE toets te drukken.

Opzoeken van een bepaald muziekstuk

■ Gebruik van de TRACK SEARCH toetsen (◀◀, ▶▶)

Druk op een van de TRACK SEARCH toetsen (◀◀, ▶▶).

- Telkens als u op de toets drukt, wordt het begin van het volgende muziekstuk opgezocht (in voor- of terugwaartse richting, afhankelijk van de toets die u indrukt). Om tijdens het afspelen van een muziekstuk terug te gaan naar het begin van het vorige muziekstuk, dient u tweemaal op de ◀◀ toets te drukken.
- Als u de toets ingedrukt houdt, worden de muziekstukken continu doorlopen. Indien u de toets langer dan twee seconden ingedrukt houdt, neemt de snelheid waarmee de muziekstukken doorlopen worden toe.
- Als de ◀◀ toets aan het begin van het eerste muziekstuk op de CD wordt ingedrukt (muziekstuk 1), zal het begin van het laatste muziekstuk op de CD worden opgezocht.
- Als de ▶▶ toets bij het laatste muziekstuk op de CD wordt ingedrukt, zal het eerste muziekstuk op de CD (muziekstuk 1) worden opgezocht.

Snel voorwaarts/terugwaarts

■ Gebruik van de SEARCH toetsen

Druk tijdens weergeven op de SEARCH toetsen (◀◀, ▶▶).

Houd de ▶▶ toets ingedrukt om de CD versneld in voorwaartse richting te doorlopen en houd de ◀◀ toets ingedrukt om de CD versneld in terugwaartse richting te doorlopen.

OPERACIONES NORMALES DE REPRODUCTOR DE DISCOS CD

Pausa de la reproducción

Durante la reproducción, presione el botón PLAY/PAUSE (▶/||).

- El indicador ▶/|| y el indicador de localización (CUE) parpadearán y se interrumpirá la reproducción.
- Para reanudar la reproducción, presione otra vez botón PLAY/PAUSE; el indicador ▶/|| quedará encendido y se reanudará la reproducción.
- El sonido impreciso seguirá siendo audible durante el modo de reserva; si desea parar todo el sonido, baje el volumen del volumen de salida de la consola de mezcla de audio.
- Cuando la unidad haya estado funcionando durante 80 minutos o más en el modo de pausa, el disco dejará de girar automáticamente. En este caso, la reproducción se podrá reanudar pulsando el botón PLAY/PAUSE.

Localización de canción

■ Empleo de los botones TRACK SEARCH (◀◀, ▶▶)

Presione uno de los botones TRACK SEARCH (◀◀, ▶▶).

- Cada vez que se presione el botón, la canción se localiza en la dirección correspondiente a la flecha del botón presionado (durante la reproducción de una canción, para localizar y reproducir el principio de la canción anterior, presione dos veces el botón ◀◀).
- Cuando se mantiene presionado el botón, la localización se efectúa continuamente. Si se mantiene presionado el botón durante dos segundos o más, aumenta la velocidad de la localización.
- Cuando se llega al principio de la primera canción (canción 1), al presionar el botón ◀◀ la localización se desplazará a la última canción.
- Cuando se llega al final de la última canción del disco, al presionar el botón ▶▶ la localización se desplazará a la primera canción del disco (canción 1).

Avance rápido/inversión rápida

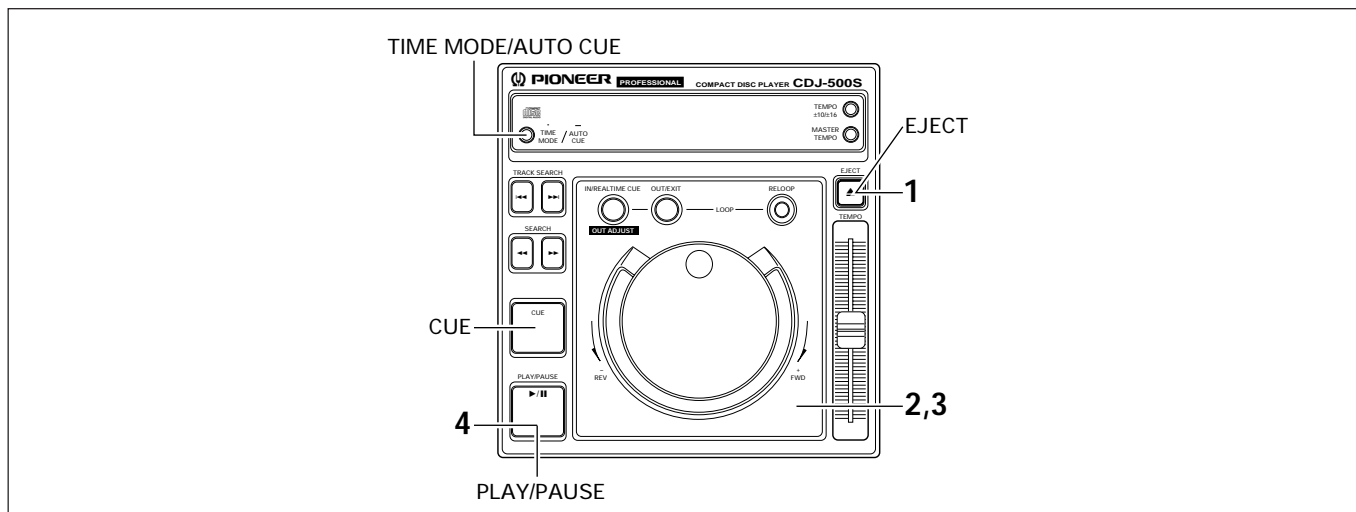
■ Operación empleando los botones SEARCH

Presione los botones SEARCH (◀◀, ▶▶) durante la reproducción.

Mantenga presionado el botón ▶▶ para el avance rápido por el disco; mantenga presionado el botón ◀◀ para efectuar la inversión rápida.

BEDIENINGSAANWIJZINGEN VOOR DJ (DISC JOCKEY) GEBRUIK

OPERACIÓN DE REPRODUCTOR PARA DJ



Weergave met de auto-cue functie ingeschakeld (ON)

Hieronder volgt de basisbediening voor weergave wanneer de auto-cue functie ingeschakeld is (de AUTO CUE indicator licht op het display op).

1. Druk op de EJECT toets (▲).
 2. Plaats een CD.
 - Plaats de CD in het midden van het CD-vak met het label naar boven.
 - Bij het plaatsen van een 8-cm CD dient deze in de middelste uitsparing van het CD-vak te worden gelegd.
 - Plaats niet meer dan een CD tegelijk in het CD-vak.
 3. Druk tegen de voorzijde van de klep van het CD-vak om de klep te sluiten.
 4. Druk op de PLAY/PAUSE toets (▶/||).
 - Druk pas op deze toets nadat de cue-indicator (CUE) oplicht. De weergave zal onmiddellijk beginnen.
- Zodra een muziekstuk is afgelopen, gaat de speler naar het begin van het volgende muziekstuk en komt daar in de pauzestand te staan. De cue-indicator (CUE) licht op en de ▶/|| indicator knippert, waarmee wordt aangegeven dat het apparaat in de weergave-pauzestand (standby voor weergave) staat. Druk op de PLAY/PAUSE toets (▶/||) om te beginnen met de weergave van het volgende muziekstuk.

Opzoeken van een bepaald data "frame"

- **Gebruik van de Jog-draaischijf**
Druk tijdens weergave op de PLAY/PAUSE toets (▶/||) om de paufunctie in te stellen en draai dan aan de Jog-draaischijf om het gewenste frame op te zoeken.
- Bij het draaien aan de Jog-draaischijf wordt gezocht in stapjes van één frame.
 - Draai de Jog-draaischijf naar rechts om te zoeken in voorwaartse richting en naar links om te zoeken in terugwaartse richting.
 - Wanneer u de Jog-draaischijf met een snelheid van ongeveer 1 omwenteling per seconde ronddraait, hoort u normaal weergavegeluid (75 frames = 1 seconde).

Operaciones de reproducción con la función de localización automática activada

Representan las operaciones de reproducción básicas cuando la función de localización automática está activada (cuando el indicador AUTO CUE del visualizador está encendido).

1. Presione el botón EJECT (▲).
 2. Inserte un disco compacto.
 - Ponga un disco en el centro de la bandeja con el lado de la etiqueta encarado hacia arriba.
 - Cuando ponga discos de 8 cm, póngalos en la ranura del centro de la bandeja.
 - Inserte sólo un disco cada vez.
 3. Cierre la puerta del disco con la mano.
 4. Presione el botón PLAY/PAUSE (▶/||).
 - Presione este botón después de haberse encendido el indicador de localización (CUE). La reproducción se iniciará inmediatamente.
- Cuando termine la reproducción de una canción, el reproductor avanzará para localizar el principio de la canción siguiente y se establecerá en el modo de reserva. El indicador de localización (CUE) se encenderá, y el indicador ▶/|| parpadeará, indicando que el aparato está en el modo de reserva de reproducción. Cuando se presione entonces el botón PLAY/PAUSE (▶/||) la reproducción de la canción localizada se inicia inmediatamente.

Localización por tramas

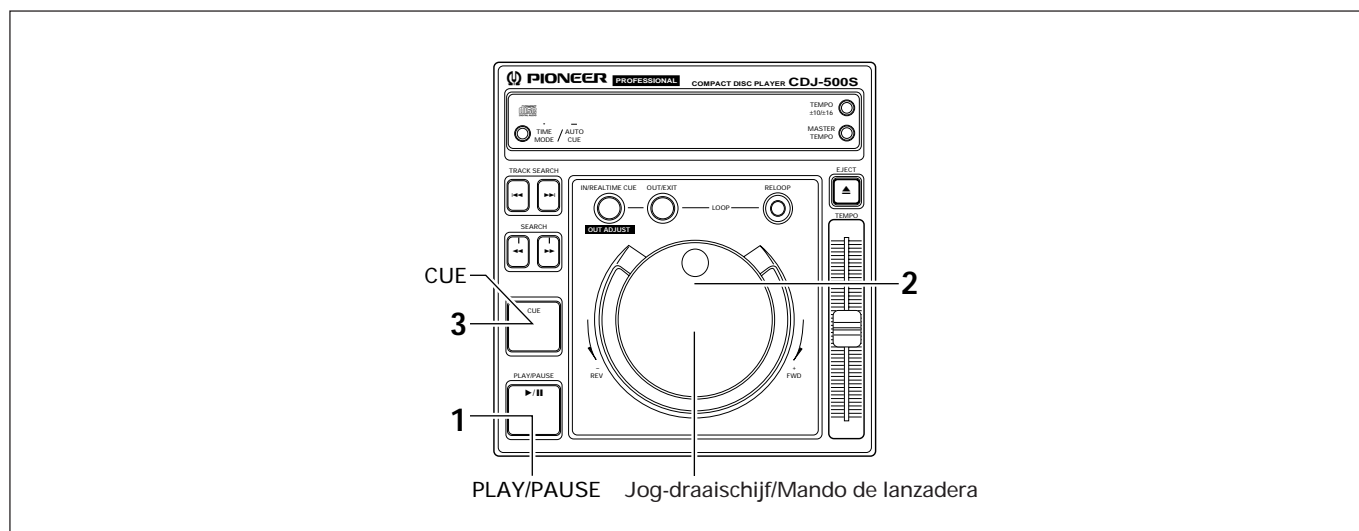
- **Mando de lanzadera**
Durante la reproducción, presione el botón PLAY/PAUSE (▶/||) para establecer el modo de reserva, y gire entonces el mando de lanzadera para la localización.
- La localización se lleva a cabo en incrementos de tramas sencillas girando el mando.
 - Cuando se gira el mando de lanzadera hacia la derecha, se efectúa la localización en la dirección de avance; cuando se gira el mando de lanzadera hacia la izquierda, la localización se efectúa en la dirección de inversión.
 - Cuando el mando de lanzadera se gira a una velocidad aproximada de 1 vuelta por segundo, se produce el sonido de la reproducción normal (75 tramas = 1 segundo).

BEDIENINGSAANWIJZINGEN VOOR DJ (DISC JOCKEY) GEBRUIK

- **Gebruik van de SEARCH toetsen**
Druk op een van de SEARCH toetsen (◀◀, ▶▶) terwijl het apparaat in de pauzestand staat.
 - Telkens als u op de toets drukt, wordt één frame verder gegaan in de gekozen richting.

OPERACIÓN DE REPRODUCTOR PARA DJ

- **Operación empleando los botones SEARCH**
Con el aparato en el modo de reserva, presione uno de los botones SEARCH (◀◀, ▶▶).
 - Cada vez que se presiona el botón, el disco se mueve una trama en la dirección indicada.



Instellen van het cue-punt (beginpunt)

Als een beginpunt in het geheugen van de speler is geprogrammeerd, zal de speler op dit punt standby voor weergave komen te staan wanneer op de CUE toets wordt gedrukt.

1. Kies tijdens weergeven het gewenste beginpunt en druk bij dit punt op de PLAY/PAUSE toets (▶/||) zodat de speler in de pauzestand komt te staan.
2. Draai aan de Jog-draaischijf om het precieze beginpunt te bepalen.
 - Voor het instellen van het beginpunt tijdens het luisteren naar het weergavegeluid, gebruikt u de Jog-draaischijf om terug te gaan naar een punt net voor het gewenste punt. (Het geluid dat u in de geluid-pauzestand hoort is het beginpunt.)
3. Druk op de CUE toets zodra het frame-nummer of de weergave het gewenste punt heeft bereikt.
 - Het beginpunt is in het geheugen vastgelegd als het weergavegeluid wordt onderdrukt en de CUE indicator oplicht.
 - Bij het vastleggen van een nieuw beginpunt wordt een eventueel voorheen geprogrammeerd beginpunt gewist.

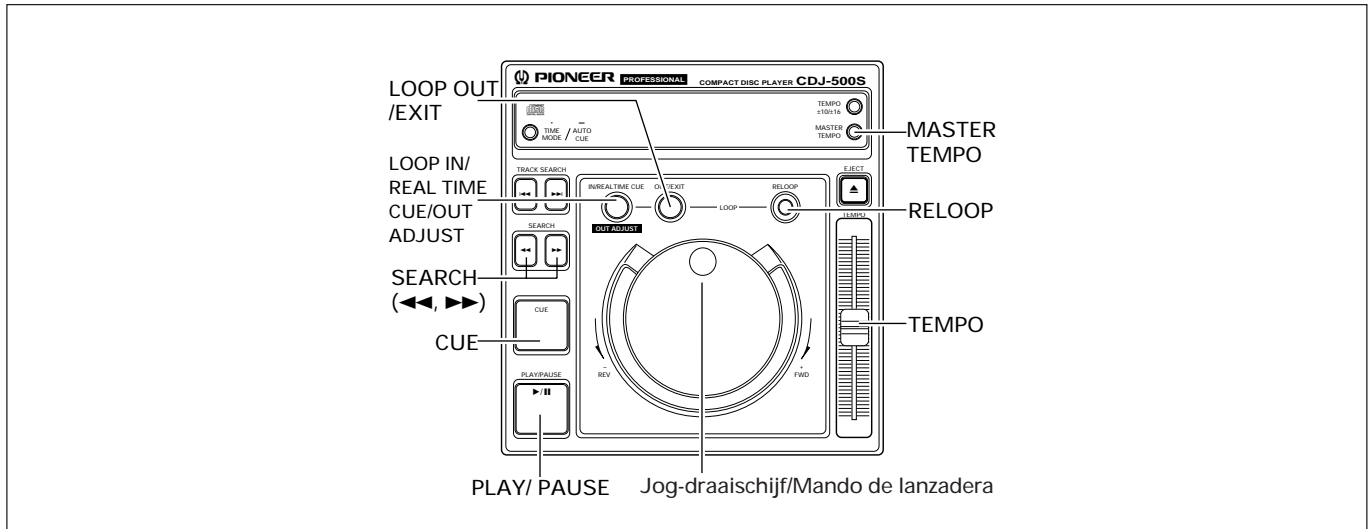
Ajuste de un punto de localización

Una vez se ha registrado un punto de localización en la memoria, al presionar el botón CUE, el aparato se establece en el modo de reserva de reproducción en el punto de localización.

1. Durante la reproducción, cuando el disco llega al punto que usted desea localizar, presione el botón PLAY/PAUSE (▶/||) para establecer el modo de reserva.
2. Gire el mando de lanzadera para buscar la posición deseada.
 - Para ajustar el punto de localización mientras escucha el sonido, emplee el mando de lanzadera para hacer volver el disco a un punto que esté justo antes del punto desde el que usted desea iniciar la reproducción desde la localización. (El sonido que se oye en el modo de pausa audible es el punto de localización.)
3. Cuando el número de trama o el sonido audible llegan al punto de localización deseado, presione el botón CUE.
 - Una vez se ha silenciado el sonido y el indicador de localización (CUE) se ha encendido, se ha almacenado el punto de localización en la memoria.
 - Cuando se almacena en la memoria un nuevo punto de localización, se borran los otros puntos de localización previamente memorizados.

**SPECIALE DISC JOCKEY
TECHNIEKEN**

**TÉCNICAS ESPECIALES DE DISC
JOCKEY**



Functies van de Jog-draaischijf

Tijdens weergave

Tijdens weergave de Jog-draaischijf langzaam ronddraaien (Minder dan tweemaal per seconde: maatslag bijregelen)

- De maatslag (tempo) verandert overeenkomstig de bediening van de draaischijf; de maatslag neemt toe bij het draaien in de "FWD+" richting en af bij het draaien in de "REV-" richting.
- Zodra de bediening van de draaischijf gestopt wordt, keert het tempo terug naar de oorspronkelijke snelheid.

Tijdens weergave de Jog-draaischijf snel ronddraaien (Meer dan tweemaal per seconde)

- De CD wordt versneld in voor- of achterwaartse richting weergegeven, waarbij u tevens met onderbrekingen het geluid hoort.

Tijdens standby (frame zoeken)

Tijdens standby de Jog-draaischijf langzaam ronddraaien

- De frames worden doorlopen in stapjes van 1 frame.
- Als de draaischijf met constante snelheid in de "FWD+" richting wordt gedraaid, zult u tevens het geluid van de weergave horen (normale snelheid).

Tijdens cue-standby (cue-punt afstellen)

Met het apparaat in de "cue-standby" stand, drukt u op een van de SEARCH toetsen (<< >>) zodat het apparaat in de "geluid-standby" stand komt te staan (u kunt het geluid van de disc horen alhoewel het apparaat standby staat), en dan draait u aan de Jog-draaischijf om het cue-punt te verschuiven. Vervolgens drukt u op de gewenste plaats op de CUE toets om het nieuwe cue-punt vast te leggen.

Tijdens kringloopweergave (Afstellen van het kringloop-eindpunt)

Druk tijdens kringloopweergave op de LOOP OUT ADJUST toets om de afstelfunctie voor het kringloop-eindpunt in te schakelen. Draai vervolgens aan de Jog-draaischijf om het eindpunt in stapjes van 1 frame te verplaatsen.

Funciones del mando de lanzadera

Reproducción

Durante la reproducción, gire el mando de lanzadera lentamente (dos veces o menos por segundo: búsqueda del tempo)

- El tempo (ritmo) cambia en proporción con la cantidad de rotación del mando. Incrementándose (FWD+) o reduciéndose (REV-).
- Cuando se para la rotación del mando, el ritmo retorna a la velocidad original.

Gire el mando de lanzadera con rapidez (más de dos veces por segundo) durante la reproducción.

- El avance rápido o la inversión rápida se efectuarán mientras se sigue produciendo un sonido intermitente desde el disco.

Modo de reserva (búsqueda de trama)

Estando el aparato en el modo de reserva, gire lentamente el mando de lanzadera.

- La búsqueda de tramas se efectuará en incrementos de 1 trama.
- Si se gira el mando a una velocidad constante en la dirección de FWD+, el sonido de reproducción será audible (velocidad normal).

Modo de reserva de localización (ajuste del punto de localización)

Mientras el aparato está en el modo de reserva de localización, si se presiona uno de los botones SEARCH (<< >>) el aparato se establece en el modo de reserva audible (el sonido del disco todavía puede oírse aunque el aparato está en el modo de reserva); entonces, cuando se gira el mando de lanzadera, puede desplazarse el punto de localización. Después de haber desplazado el punto de localización, presione el botón CUE para ajustar el nuevo punto de localización.

Reproducción de bucle (ajuste del punto de salida de bucle)

Durante la reproducción de bucle, presione el botón LOOP OUT ADJUST para establece el modo de ajuste de salida de bucle. Girando el mando de lanzadera en ese momento, el punto de salida de bucle se desplazará en incrementos de 1 trama.

SPECIALE DISC JOCKEY TECHNIEKEN

Hoofdtemporegeling

1. Druk op de MASTER TEMPO toets.
 - De MASTER T. indicator licht op het display op.
2. Verschuif de TEMPO schuifregelaar om de weergavesnelheid te veranderen.
 - Alhoewel de weergavesnelheid verandert, zal de toonhoogte hetzelfde blijven.

Kringloopweergave

- **Instellen van het begin- en eindpunt van de kringloop**
 1. Druk op de PLAY/PAUSE toets (▶/||) om te beginnen met weergeven.
 2. Druk bij het gewenste beginpunt op de LOOP IN/REAL TIME CUE toets.
 3. Ga door met weergeven en druk dan bij het gewenste eindpunt op de LOOP OUT/EXIT toets.
 - Er wordt nu automatisch begonnen met kringloopweergave (tussen het ingestelde begin- en eindpunt).
- **Stoppen met kringloopweergave**
Druk tijdens kringloopweergave op de LOOP OUT/EXIT toets of de RELOOP toets.
 - Wanneer het eindpunt van de kringloop wordt bereikt, gaat de weergave normaal door en wordt er dus niet teruggekeerd naar het beginpunt van de kringloop.
- **Wijzigen van het kringloop-eindpunt:**
 1. Druk tijdens kringloopweergave op de LOOP OUT ADJUST toets.
 - De indicator van de LOOP OUT/EXIT toets wordt gedimd en de indicator van de LOOP OUT ADJUST toets begint sneller te knipperen.
 2. Druk op een van de SEARCH toetsen (◀◀, ▶▶).
 - Het eindpunt verschuift in stapjes van 1 frame.
 - Het eindpunt kan ook verschoven worden door bediening van de Jog-draaischijf.
 - Druk op de LOOP OUT ADJUST toets of voer gedurende 30 seconden geen bediening uit, om het nieuwe eindpunt vast te leggen.
- **Opnieuw inschakelen van de kringloopweergave**
Nadat u de kringloopweergave heeft geannuleerd, drukt u tijdens normale weergave op de RELOOP toets om de kringloopweergave opnieuw in te schakelen.
 - Er wordt nu overgeschakeld op kringloopweergave met de voorheen ingestelde kringloop-instellingen ("reloop" functie).

Cue-functie

- **Gebruik van de cue-functie (instellen van het cue-punt)**
 1. Druk tijdens weergave bij het gewenste punt op de LOOP IN/REAL TIME CUE/OUT ADJUST toets.
 - Het cue-punt wordt ingesteld op de plaats waar de toets wordt ingedrukt.
 2. Druk op de CUE toets.
 - De pickup keert terug naar het ingestelde cue-punt en de speler komt in de pauzestand (standby) te staan.
 3. Druk op de PLAY/PAUSE toets (▶/||).
 - Er wordt onmiddellijk begonnen met weergeven vanaf het ingestelde cue-punt.

TÉCNICAS ESPECIALES DE DISC JOCKEY

Ritmo principal

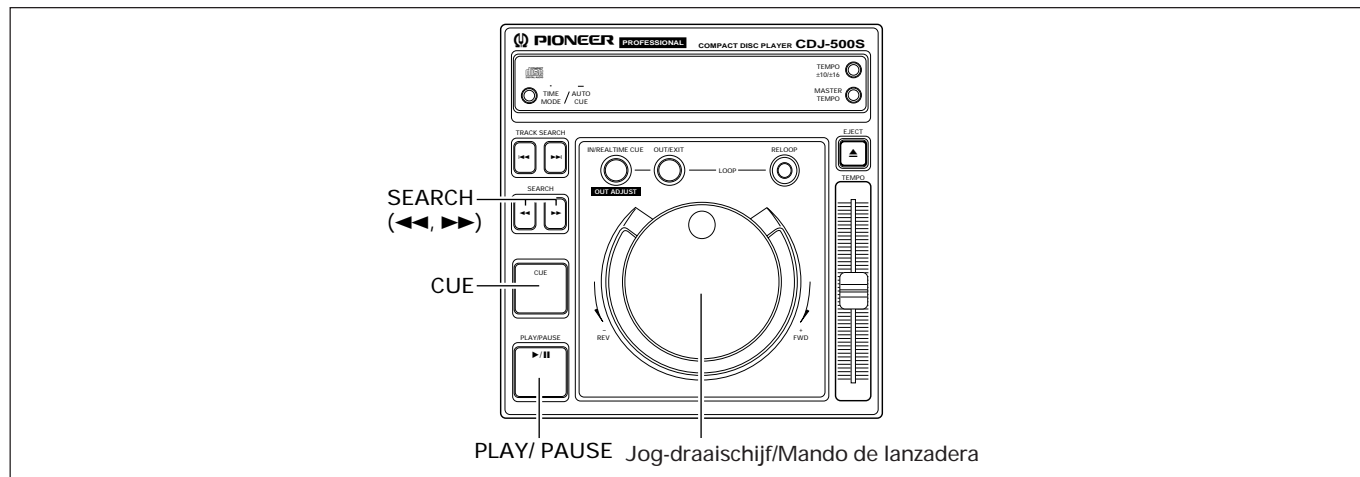
1. Presione el botón MASTER TEMPO.
 - Se encenderá el indicador MASTER T.
2. Mueva el control deslizante TEMPO para cambiar la velocidad de reproducción.
 - Incluso cuando cambie la velocidad de la música, el tono de la música no cambiará.

Reproducción de bucle

- **Para designar un bucle.**
 1. Presione el botón PLAY/PAUSE (▶/||) para iniciar la reproducción
 2. Presione el botón LOOP IN/REAL TIME CUE en el punto de entrada de bucle deseado.
 3. A medida que continúa la reproducción, presione el botón LOOP OUT/EXIT en el punto de salida de bucle.
 - La reproducción del bucle se inicia automáticamente (ente los puntos de entrada y de salida de bucle).
- **Para cancelar la reproducción de bucle**
Durante la reproducción de bucle, presione el botón LOOP OUT/EXIT o el botón RELOOP.
 - Cuando la reproducción llega al punto de salida del bucle, la reproducción continúa sin volver al punto de entrada de bucle.
- **Para cambiar el punto de salida del bucle:**
 1. Después de haberse iniciado la reproducción de bucle, presione el botón LOOP OUT ADJUST.
 - El indicador del botón LOOP OUT/EXIT se atenuará y el indicador LOOP OUT ADJUST empezará a parpadear con más rapidez.
 2. Presione uno de los botones SEARCH (◀◀, ▶▶).
 - El punto de salida de bucle se mueve en incrementos de 1 trama.
 - El punto de salida de bucle también puede cambiarse girando el mando de lanzadera.
 - Presione el botón LOOP OUT ADJUST o deje el aparato durante 30 segundos y se producirá el ajuste de forma automática.
- **Para volver a un bucle**
Después de cancelar el bucle, presione el botón RELOOP durante la reproducción.
 - La reproducción volverá al bucle previamente ajustado, y la reproducción de bucle se reanudará (rebucle).

Localización

- **Operaciones de localización (ajuste de un punto de localización)**
 1. Durante la reproducción, presione el botón LOOP IN/REAL TIME CUE/OUT ADJUST en el punto de localización deseado.
 - El punto de localización se ajustará en el punto en que se presione el botón.
 2. Presione el botón CUE.
 - El fonocaptor del reproductor retornará al punto de localización ajustado y se establecerá el modo de reserva.
 3. Presione el botón PLAY/PAUSE (▶/||).
 - La reproducción se iniciará instantáneamente desde el punto de localización.



■ **Controleren van het cue-punt (bemonstering van het cue-punt)**

Druk na het instellen van het cue-punt op de CUE toets en houd de toets ingedrukt.

- Zolang de CUE toets ingedrukt wordt gehouden, hoort u het geluid van het muziekstuk bij het cue-punt.

■ **Terugkeren naar het cue-punt (terug-naar-cue functie)**

1. Druk tijdens weergave op de CUE toets.
 - De speler keert terug naar het ingestelde cue-punt en komt daar in de pauzestand (standby) te staan.
2. Druk op de PLAY/PAUSE toets (▶/||).
 - Er wordt onmiddellijk begonnen met weergeven vanaf het ingestelde cue-punt.

■ **Verschuiven van het cue-punt (cue-punt afstellen)**

1. Druk tijdens weergave op de CUE toets.
 - De speler keert terug naar het ingestelde cue-punt en komt dan in de pauzestand (standby) te staan.
2. Druk op de SEARCH toets (◀◀, ▶▶).
 - Het cue-punt wordt verschoven in stapjes van 1 frame (u hoort met onderbrekingen het geluid van de disc alhoewel het apparaat standby staat).
 - Het cue-punt kan ook verschoven worden met de Jog-draaischijf (u hoort met onderbrekingen het geluid van de disc alhoewel het apparaat standby staat).
3. Druk op de CUE toets.
 - Het nieuwe cue-punt wordt ingesteld op de plaats waar u de CUE toets indrukt.

■ **Para confirmar un punto de localización (muestreador de puntos de localización)**

Después de haber ajustado un punto de localización, presione el botón CUE y manténgalo presionado.

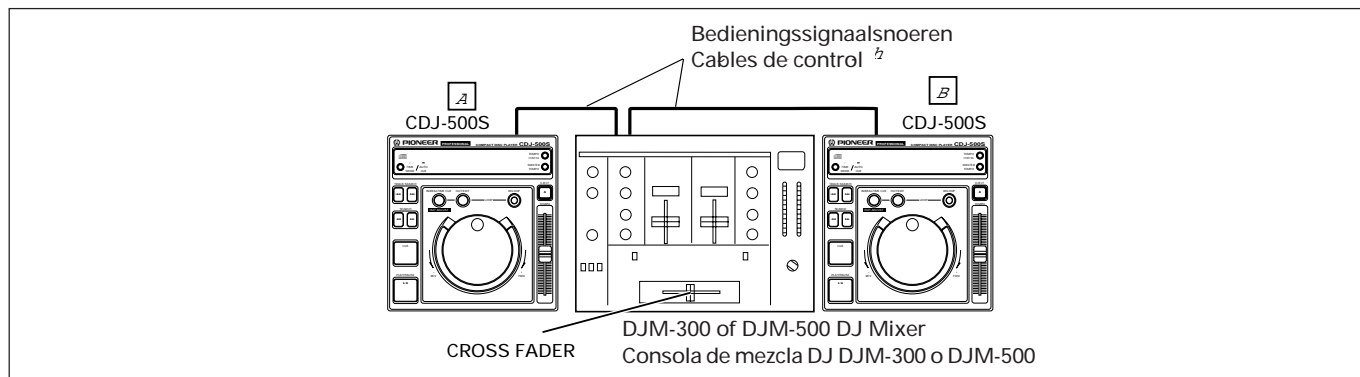
- Mientras se tenga presionado el botón CUE, podrá escucharse el sonido de la canción en el punto localizado.

■ **Para volver al punto de localización (localización regresiva)**

1. Durante la reproducción, presione el botón CUE.
 - El reproductor retorna al punto de localización ajustado y se establece en el modo de reserva.
2. Presione el botón PLAY/PAUSE (▶/||).
 - La reproducción se iniciará instantáneamente desde el punto de localización.

■ **Para modificar un punto de localización (ajuste de punto de localización)**

1. Durante la reproducción, presione el botón CUE.
 - El reproductor retorna al punto de localización ajustado y se establece en el modo de reserva.
2. Presione los botones SEARCH (◀◀, ▶▶).
 - El punto de localización se desplaza en incrementos de 1 trama (se invierte el sonido interrumpido).
 - El punto de localización también puede cambiarse girando el mando de lanzadera (se invierte el sonido interrumpido).
3. Presione el botón CUE.
 - El nuevo punto de localización se ajustará en el punto en el que se presione el botón CUE.



SPECIALE DISC JOCKEY TECHNIKEN

Fader-start

Als de CONTROL aansluiting van deze speler verbonden wordt met de Pioneer DJM-500 of DJM-300 DJ Mixer (los verkrijgbaar), kunt u door verschuiven van de kanaalfader van de DJ Mixer de speler uit de "standby" stand halen, zodat de weergave van de muziek onmiddellijk begint. De fader-startfunctie kan tevens gebruikt worden voor cross-fader effecten (fader-effecten met twee spelers). Bij het herstellen van de faderpositie keert de speler automatisch terug naar het cue-punt (terug-naar-cue functie).

De onderstaande bedieningshandelingen worden uitgevoerd op de DJ Mixer. Zie de gebruiksaanwijzing die bij de DJ Mixer wordt geleverd voor nadere bijzonderheden betreffende de aansluitingen en bediening.

- ① Zet de CROSS FADER schakelaar op ON.
- ② Zet de FADER START schakelaar op ON.
- ③ Als "A" standby staat bij het cue-punt, beweegt u de CROSS FADER schuifregelaar van rechts naar links om automatisch te beginnen met de weergave van "A".
- ④ Als "B" standby staat bij het cue-punt, beweegt u de CROSS FADER schuifregelaar van links naar rechts om automatisch te beginnen met de weergave van "B". "A" zal dan automatisch terugkeren naar het cue-punt (terug-naar-cue functie).

Relais-weergave met twee CD-spelers

- Schakel de auto-cue functie van beide spelers in (de AUTO CUE indicators van de spelers lichten op het display op).
 - Zet de faderregelaar op de audiomixer in de middelste stand.
1. **Begin met de weergave van de eerste speler.**
 2. **Zodra het huidige muziekstuk is afgelopen, wordt automatisch begonnen met de weergave van de andere speler.**
 3. **De eerste speler komt in de pauzestand te staan bij het begin van het volgende muziekstuk op de CD.**
 - Door de bediening te herhalen is relais-weergave met beide spelers mogelijk.
 - Door tijdens weergave van de ene speler, in de andere speler een nieuwe CD te plaatsen en een muziekstuk te kiezen, kan een zeer gevarieerd continu muziekprogramma worden samengesteld.
 - Als een cue-punt wordt geprogrammeerd tijdens weergave van de andere speler, zal de weergave bij het overschakelen vanaf dat punt worden gestart (zie blz. 73: Instellen van het cue-punt).

OPMERKINGEN:

- *Het is mogelijk dat de relais-weergavefunctie niet juist werkt als de audio-uitgangen van de twee spelers niet met dezelfde audiomixer zijn verbonden.*
- *Als de spelende speler wordt uitgeschakeld, is het mogelijk dat de andere speler meteen begint met de weergave.*

TÉCNICAS ESPECIALES DE DISC JOCKEY

Reproducción con inicio de aparición gradual

Cuando el tema CONTROL de este reproductor se conecta a una de las consolas de mezcla Pioneer DJ, DJM-500 o DJM-300, al subir el control de aparición gradual de la consola de mezcla DJ, se desactiva el modo de reserva del reproductor y se inicia la reproducción de la canción de forma instantánea. La operación con inicio de aparición gradual también puede utilizarse para producir efectos de aparición gradual cruzados. Además, al reponer la posición del control de aparición gradual, el reproductor retorna automáticamente a su punto de localización (localización regresiva).

Se llevan a cabo las operaciones siguientes en la consola de mezcla DJ. Para los detalles relacionados con las conexiones y la operación, consulte el manual de instrucciones que se sirve con su consola de mezcla DJ.

- ① Ajuste el interruptor CROSS FADER en ON.
- ② Ajuste el interruptor FADER START en ON.
- ③ Cuando "A" está en el modo de reserva en el punto de localización, mueva el control deslizante CROSS FADER de derecha a izquierda para iniciar automáticamente la operación de reproducción de "A".
- ④ Cuando "B" está en el modo de reserva en el punto de localización, mueva el control deslizante CROSS FADER de izquierda a derecha para iniciar automáticamente la reproducción en "B". (Al mismo tiempo, "A" realizará la localización regresiva (volverá al punto de localización)).

Reproducción por relevos empleando dos reproductores

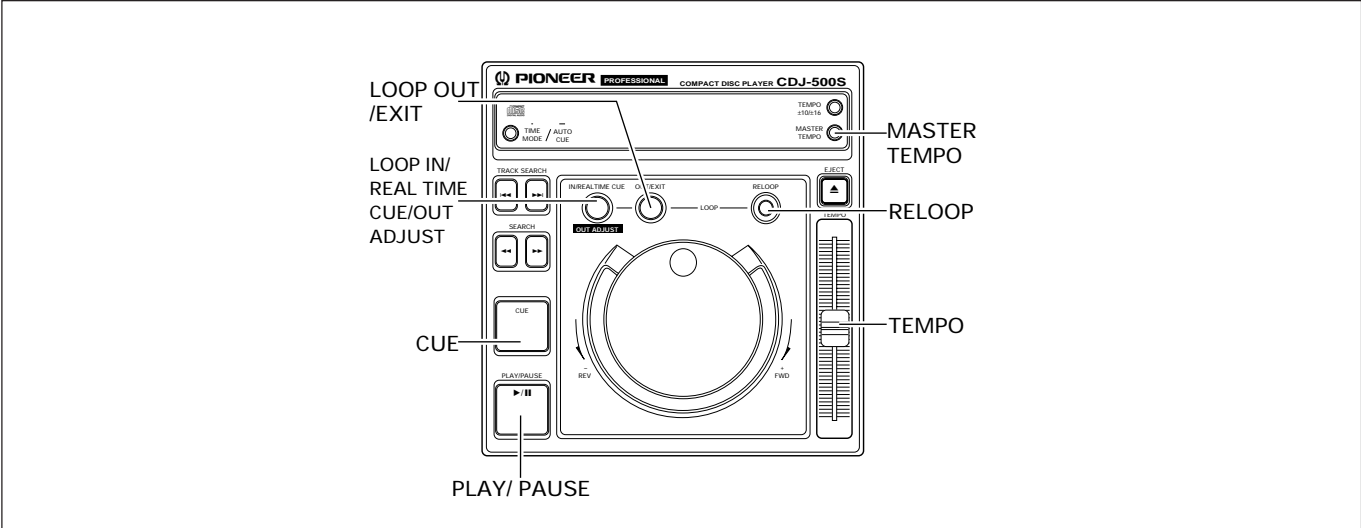
- Ajuste en ON la función de localización automática de ambos reproductores (los indicadores AUTO CUE se encenderán en los visualizadores).
 - Ajuste el control de aparición gradual de la consola de mezcla de audio en su posición central.
1. **Inicio la reproducción en el primer reproductor.**
 2. **Cuando se termina la canción que está actualmente en reproducción, se inicia automáticamente la reproducción del reproductor en reserva.**
 3. **El primer reproductor se establecerá en el modo de reserva al principio de la siguiente canción del disco.**
 - Repitiendo esta operación, los dos reproductores podrán emplearse para efectuar la reproducción continua por relevos.
 - Poniendo otros discos en el reproductor en reserva, podrá formar un programa continuo de las canciones que usted desee.
 - Ajustando un punto de localización en el reproductor en reserva, podrá efectuar los relevos a cualquier punto de localización de la canción especificada (vea la página 73: Ajuste de un punto de localización).

NOTA:

- *Es posible que la reproducción por relevos no funcione correctamente si las tomas de salida de audio de los dos reproductores no están conectadas a la misma consola de mezcla de audio.*
- *Si se desconecta la alimentación de un reproductor durante su reproducción, es posible que el otro reproductor inicie la reproducción*

GEAVANCEERDE TECHNIEKEN

TÉCNICAS AVANZADAS



Techniek 1: Gebruik van de hoofdtimporegeling voor het aanpassen van het tempo van de kringloopmuziek

Om een kringloop in te stellen met hetzelfde tempo als de huidige muziek, programmeert u een kringloop in het gewenste standby-muziekstuk, nadat u het tempo heeft aangepast (de toonhoogte is hierbij niet veranderd).

1. Zet de **MASTER TEMPO** toets op **ON**.
 - De MASTER T. indicator licht op het display op.
2. Verstel de **TEMPO** schuifregelaar totdat het tempo van het standby-muziekstuk overeenkomt met de huidige muziek.
3. Druk op de **LOOP IN/REAL TIME CUE** toets op de plaats waar u het beginpunt voor de kringloop wilt instellen.
4. Druk op de **LOOP OUT/EXIT** toets op de plaats waar u het eindpunt voor de kringloop wilt instellen.

Techniek 2: Real-Time kringloopinstelling en weergave van de voorheen ingestelde kringloop

Instellen van een kringloop tijdens weergave van de CD, dan de kringloopweergave annuleren en vervolgens de geannuleerde kringloop oproepen en weergeven.

1. Druk tijdens weergave op de **LOOP IN/REAL TIME CUE** toets op de plaats waar u het beginpunt voor de kringloop wilt instellen.
2. Druk op de **LOOP OUT/EXIT** toets op de plaats waar u het eindpunt voor de kringloop wilt instellen.
3. Druk op de **LOOP OUT/EXIT** toets of de **RELOOP** toets om de kringloopweergave uit te schakelen.
 - De kringloopweergave komt te vervallen wanneer het eindpunt wordt bereikt.
4. Druk op de **RELOOP** toets wanneer u de voorheen ingestelde kringloop weer wilt oproepen.
 - De kringloopweergave wordt hervat overeenkomstig de kringloop die in stap 3 is geannuleerd.

Técnica 1: Ritmo principal y bucle perfecto

Para cubrir la canción actualmente en reproducción, crear un bucle en la canción en reserva adaptando el mismo ritmo pero sin cambiar el tono.

1. Ajuste el botón **MASTER TEMPO** en **ON**.
 - El indicador MASTER T. se encenderá en el visualizador.
2. Mueva el control deslizante **TEMPO** para ajustar el ritmo de la canción en reserva al de la canción actual.
3. En el punto en el que desee iniciar el bucle, presione el botón **LOOP IN/REAL TIME CUE**.
4. En el punto de salida de bucle deseado, presione el botón **LOOP OUT/EXIT**.

Técnica 2: Bucle y rebucle en tiempo real

Crear un bucle durante la reproducción, cancelar luego el bucle, y volver finalmente al bucle cancelado.

1. Durante la reproducción, presione el botón **LOOP IN/REAL TIME CUE** en el punto en el que desee iniciar el bucle.
2. En el punto de salida de bucle deseado, presione el botón **LOOP OUT/EXIT**.
3. Cuando ya no requiera la reproducción del bucle deseado, presione el botón **LOOP OUT/EXIT** o el botón **RELOOP**.
 - Se cancelará la reproducción del bucle en la frase siguiente.
4. Cuando desee retornar al bucle anterior, presione el botón **RELOOP**.
 - La reproducción de bucle retornará al mismo bucle de reproducción cancelado en el paso 3.

GEAVANCEERDE TECHNIEKEN

TÉCNICAS AVANZADAS

Techniek 3: Real-Time cue en cue-punt bemonstering

Instellen van een cue-punt tijdens weergave en bemonstering van het huidige muziekstuk (sampler-functie).

1. **Druk tijdens weergave op de LOOP IN/REAL TIME CUE toets.**
2. **Druk op de CUE toets bij een punt in de muziek waar dit een goed resultaat geeft.**
 - Er wordt teruggekeerd naar het cue-punt dat in stap 1 is ingesteld.
3. **Druk, overeenkomstig het ritme van de muziek, op de PLAY/PAUSE toets (▶/||).**
 - De weergave begint vanaf het cue-punt.
 - Als u op de CUE toets drukt in plaats van op de PLAY/PAUSE toets, wordt er alleen geluid weergegeven zolang als de toets ingedrukt wordt gehouden.
 - Door stap 2 en 3 te herhalen in overeenstemming met de muziek, kunt u muziek creëren die klinkt alsof er een sampler wordt gebruikt.

Techniek 4: Een kringloop instellen en later oproepen
---- Inkort-functie ----

Creëren van een muziekfragment dat enkel bestaat uit het begin en einde van een muziekstuk.

1. **Voordat u begint met het afspelen van het betreffende muziekstuk, geeft u een kringloop in die het laatste gedeelte van het muziekstuk beslaat.**
 - ① Druk op de LOOP IN/REAL TIME CUE toets op de plaats waar u het beginpunt voor de kringloop wilt instellen.
 - ② Druk op de LOOP OUT/EXIT toets op de plaats waar u het eindpunt voor de kringloop wilt instellen.
2. **Druk op de PLAY/PAUSE toets (▶/||) om te beginnen met de weergave van het muziekstuk.**
3. **Luister goed naar de muziek; wanneer de intro van het muziekstuk is afgelopen, d.w.z. even voordat de zang begint, drukt u op de RELOOP toets.**
 - De weergave verschuift dan naar de ingestelde kringloop en het laatste gedeelte van het muziekstuk wordt weergegeven.

Técnica 3: Localización en tiempo real y muestreador de puntos de localización

Ajuste un punto de localización sobre la marcha y muestree la canción que actualmente se está reproduciendo.

1. **Durante la reproducción, presione el botón LOOP IN/REAL TIME CUE.**
2. **Presione el botón CUE a un tiempo que acentúe la reproducción.**
 - La reproducción retornará al punto de localización ajustado en el paso 1.
3. **Al ritmo con la pieza musical, presione el botón PLAY/PAUSE (▶/||).**
 - La canción se reproducirá desde el punto de localización.
 - Si presiona el botón CUE en lugar del botón PLAY/PAUSE, el sonido sólo se producirá mientras se tenga presionado el botón.
 - Repitiendo los pasos 2 y 3 de modo que se adapten a la canción que se está reproduciendo, podrá crear una reproducción que suene como si se estuviera empleando un muestreador.

Técnica 4: Bucle y rebucle
---- Atajo ----

Haga una canción que se componga solamente de un preludio y de una coda.

1. **Durante el modo de reserva para reproducir la canción siguiente, cree un bucle que contenga la parte de coda de la canción solamente.**
 - ① Presione el botón LOOP IN/REAL TIME CUE en el punto en el que desee iniciar el bucle.
 - ② Presione el botón LOOP OUT/EXIT en el punto en el que desee terminar el bucle.
2. **Presione el botón PLAY/PAUSE (▶/||) para iniciar con normalidad la reproducción de la canción.**
3. **Preste atención a la sincronización del momento en que termina el preludio, y presione el botón RELOOP en el punto justamente anterior al comienzo de la parte de vocalistas.**
 - La reproducción se desplazará al bucle ajustado y se reproducirá la parte de la coda de la canción.

MENGEN VAN TWEE MUZIEKSTUKKEN

7. **Druk nu, terwijl muziekstuk A via de luidsprekers wordt weergegeven, op de PLAY/PAUSE toets (▶/||) van de CD2 speler.**
 - Via de hoofd-luidsprekers wordt nog steeds enkel het geluid van muziekstuk A weergegeven.
 - Het geluid van muziekstuk B wordt via de hoofd-telefoon weergegeven.
 8. **Stel de TEMPO schuifregelaar in om het tempo (BPM = maatslag per minuut) van muziekstuk A en B met elkaar in overeenstemming te brengen.**
 - ① Op het display van de DJ Mixer worden de BPM waarden (in cijfers) van de muziekstukken aangegeven.
 - Zie de gebruiksaanwijzing die bij de DJ Mixer wordt geleverd voor nadere bijzonderheden betreffende de bediening.
 - ② Stel de TEMPO regelaar van de CD-2 speler zodanig in dat de BPM waarden van muziekstuk A en B met elkaar in overeenstemming zijn.
 - Als de BPM waarden in overeenstemming zijn, is de BPM synchronisatie voltooid.
 9. **Druk op de CUE toets van de CD-2 speler.**
 - De CD-2 speler komt bij het cue-punt in de pauzestand te staan.
 10. **Druk nu, terwijl muziekstuk A via de luidsprekers wordt weergegeven, op de PLAY/PAUSE toets (▶/||) van de CD-2 speler.**
 - De weergave van muziekstuk B begint.
 11. **Luister naar het geluid dat via de hoofdtelefoon wordt weergegeven en schuif dan geleidelijk de CROSS FADER schuifregelaar van de DJ Mixer van links naar rechts.**
 - Het geluid van muziekstuk B wordt nu geleidelijk gemengd met het geluid van muziekstuk A en u hoort het gemengde geluid van beide muziekstukken via de luidsprekers.
 - Wanneer u de CROSS FADER schuifregelaar van de DJ Mixer helemaal naar rechts heeft geschoven, is de geluidsweergave verschoven van muziekstuk A naar muziekstuk B en hoort u enkel het geluid van muziekstuk B via de luidsprekers.
- **Globale mengweergave**
Als de BPM waarden met elkaar in overeenstemming zijn, zal het gemengde geluid van muziekstuk A en B goed klinken, ook wanneer de CROSS FADER schuifregelaar in de middelste stand staat.
 - **Fader-start weergave**
Bij gebruik van de crossfader-startfunctie van de DJM-500 of DJM-300 DJ Mixer kunt u bovenstaande stap 10 overslaan zodat de bediening eenvoudiger wordt. Bovendien zal bij het terugzetten van de CROSS FADER schuifregelaar in de oorspronkelijke stand, de bedrijfsstatus die aanwezig was in stap 9 weer gelden (de CD-2 speler is bij het cue-punt), zodat u dezelfde weergave naar wens meerdere malen kunt herhalen.

MEZCLA DE CANCIONES DISTINTAS

7. **En sincronización con la canción A que se oye por los altavoces, presione el botón PLAY/PAUSE (▶/||) del reproductor CD-2.**
 - Los altavoces principales todavía producirán el sonido sólo de la canción A.
 - El sonido de la canción B se oirá por los auriculares.
 8. **Mueva el control deslizante TEMPO para adaptar el ritmo (BPM=tiempos por minuto) de las canciones A y B.**
 - ① La consola de mezcla DJ visualizará los números BPM de las canciones.
 - Para los detalles relacionados con la operación de las consolas de mezcla DJ, consulte el manual de instrucciones que se sirve con la consola de mezcla DJ.
 - ② Mueva el control deslizante TEMPO del reproductor CD2 de modo que los números BPM de la canción B correspondan con los de la canción A.
 - Cuando corresponden los valores de los dos números BPM, se completa la sincronización de BPM.
 9. **Presione el botón CUE del reproductor CD-2.**
 - El reproductor CD-2 se establecerá en el modo de reserva en el punto de localización.
 10. **Así que con el sonido de la canción A sale por los altavoces, presione el botón PLAY/PAUSE (▶/||) del reproductor CD-2.**
 - Se inicia la reproducción de la canción B.
 11. **Mientras comprueba el sonido con los auriculares, mueva gradualmente el control deslizante CROSS FADER de la consola de mezcla DJ de izquierda a derecha.**
 - El sonido de la canción A de los altavoces se irá mezclando gradualmente con el sonido de la canción B.
 - Cuando el control deslizante CROSS FADER de la consola de mezcla DJ se haya movido por completo al lado derecho, el sonido oído por los altavoces habrá cambiado del de la canción A al de la canción B, completándose así la operación.
- **Reproducción mezclada larga**
Si los valores de los números de BPM se corresponden, la mezcla de las canciones A y B sonará bien aunque el control deslizante CROSS FADER esté en la posición intermedia.
 - **Reproducción con inicio de aparición gradual**
Empleando la función de inicio con aparición gradual cruzada de las consolas de mezcla DJ DJM-500 o DJM-300, podrá eliminarse el paso 10 de arriba para poder realizar la mezcla incluso de forma más simple. Además, cuando el control deslizante CROSS FADER se hace retornar a su posición original, el estado retorna al del paso 9 (el reproductor CD-2 está en su punto de localización), por lo que podrá repetir la misma reproducción tantas veces como desee.

VERHELPELEN VAN STORINGEN

Storingen worden vaak veroorzaakt door een verkeerd gebruik van het apparaat. Raadpleeg daarom bij storingen eerst de onderstaande lijst. Het is eveneens mogelijk dat het probleem veroorzaakt wordt door een andere aangesloten component. Controleer daarom ook de andere componenten. Is het niet mogelijk om de storing aan de hand van de onderstaande lijst te verhelpen, neem dan contact op met een erkend Pioneer service-centrum of uw dealer om het apparaat te laten repareren.

Storing	Mogelijke oorzaak	Oplossing
Klep van het CD-vak opent niet als op EJECT toets wordt gedrukt.	<ul style="list-style-type: none"> De stekker zit niet in het stopcontact. 	<ul style="list-style-type: none"> Steek de stekker in een stopcontact.
Het afspelen stopt meteen nadat het begonnen is. Ongewenst pauzeren of stoppen tijdens afspelen.	<ul style="list-style-type: none"> De plaat is verkeerd om in het apparaat gestoken. De plaat is vuil e.d. 	<ul style="list-style-type: none"> Plaats de disc met het label omhoog gericht. Maak de plaat schoon en speel hem opnieuw af.
Geen geluid.	<ul style="list-style-type: none"> De uitgangssnoeren zijn verkeerd aangesloten of zitten los. Onjuist gebruik van het audiomengpaneel. De stekkers of de aansluitbussen op de versterker zijn vuil. De CD-speler staat in de pauzestand. 	<ul style="list-style-type: none"> Controleer de aansluitingen. Zie het hoofdstuk "Aansluitingen". Controleer de instelling van de schakelaars op het audiomengpaneel en de instelling van de volumeregelaar. Maak deze onderdelen schoon. Druk op de PLAY/PAUSE-toets.
Geluid is vervormd of er is veel ruis.	<ul style="list-style-type: none"> Verkeerde aansluitingen. De stekkers of de aansluitbussen op de versterker zijn vuil. Interferentie veroorzaakt door een televisie. 	<ul style="list-style-type: none"> Sluit aan op de LINE INPUT aansluitingen van het audiomengpaneel. (Gebruik niet de MIC aansluitingen.) Maak deze onderdelen schoon. Schakel de televisie uit, zet de CD-speler verder van de televisie vandaan of sluit de CD-speler op een stopcontact van een andere stroomkring aan.
Bij bepaalde platen hoort u een luid stoorgeluid of stopt het afspelen.	<ul style="list-style-type: none"> De plaat is erg bekrast of kromgetrokken. De plaat is erg vuil. 	<ul style="list-style-type: none"> Vervang de plaat. Maak de plaat schoon.
Als de "auto cue" functie ON wordt gesteld, is het fragment-zoeken nog niet afgelopen.	<ul style="list-style-type: none"> De zoektijd zal lang zijn als het geluidsloos segment tussen de fragmenten lang is. Als er een geluidsloze passage van meer dan 20 seconden is, zal de weergave starten zonder gebruik van de "auto cue" beginpuntfunctie. 	<ul style="list-style-type: none"> Druk de TIME MODE/AUTO CUE toets langer dan 1 seconde in om de auto-cue functie uit te schakelen (OFF).
Opzoeken van het "cue" beginpunt lukt niet als de CUE toets wordt ingedrukt tijdens weergave.	<ul style="list-style-type: none"> Het beginpunt is nog niet geprogrammeerd. 	<ul style="list-style-type: none"> Programmeer het beginpunt. (Zie blz. 73.)
Kringloopweergave lukt niet als de LOOP OUT/EXIT toets wordt ingedrukt.	<ul style="list-style-type: none"> Het beginpunt ("loop-in" punt) is nog niet geprogrammeerd. 	<ul style="list-style-type: none"> Programmeer het beginpunt. (Zie blz. 73.)
Het televisiebeeld of de FM-uitzending is gestoord.	<ul style="list-style-type: none"> De storing wordt door de CD-speler veroorzaakt. 	<ul style="list-style-type: none"> Schakel de spanning van de CD-speler uit, of plaats de speler verder van de TV of tuner.
De disc draait niet wanneer de spanning is ingeschakeld.	<ul style="list-style-type: none"> De disc stopt automatisch indien er voor 80 minuten of langer geen bediening in de pauzefunctie wordt uitgevoerd. 	<ul style="list-style-type: none"> De weergave kan worden gestart door op de PLAY/PAUSE toets te drukken. De houder wordt geopend indien u op de EJECT toets drukt.

- Het toestel functioneert mogelijk niet juist vanwege statische elektriciteit of andere externe oorzaken. U moet in dat geval nadat de CD niet meer draait de stekker even uit het stopcontact trekken. Het toestel dient vervolgens nadat u de stekker terug in het stopcontact heeft gestoken weer normaal te functioneren.
- Dit apparaat kan geen CD-R (opneembare CD) weergeven die slechts gedeeltelijk opgenomen is.

SOLUCIÓN DE PROBLEMAS

Es posible que operaciones incorrectas se tomen equivocadamente como síntomas de mal funcionamiento. Si usted cree que el aparato no funciona correctamente, consulte la tabla siguiente. Algunas veces la operación incorrecta se debe al mal funcionamiento de otro componente. Si el problema no puede solucionarse, compruebe los otros componentes empleados con el reproductor. Si el problema persiste, póngase en contacto con el centro de servicio autorizado o distribuidor de Pioneer que le quede más cercano para que efectúen el servicio técnico.

Síntoma	Causa probable	Remedio
La puerta no se abre al pulsar el botón EJECT.	<ul style="list-style-type: none"> La clavija de alimentación está desenchufada de la toma de la red. 	<ul style="list-style-type: none"> Conecte la clavija a una toma de la red.
Al intentar iniciar la reproducción, ésta se detiene inmediatamente. Pausas o interrupciones durante la reproducción.	<ul style="list-style-type: none"> El disco está al revés. El disco está sucio, etc. 	<ul style="list-style-type: none"> Ponga el disco con la superficie de la etiqueta hacia ARRIBA. Limpie el disco y vuélvalo a reproducir.
No hay sonido.	<ul style="list-style-type: none"> Los cables de salida están incorrectamente conectados o flojos. El mezclador de audio funciona mal. Las clavijas y/o terminales del amplificador están sucios. El reproductor está en el modo de pausa. 	<ul style="list-style-type: none"> Vuelva a comprobar las conexiones. Consulte el manual de instrucciones. Compruebe el ajuste de los selectores y de los controles de volumen del amplificador. Límpielos la suciedad. Presione la tecla PLAY/PAUSE.
El sonido está distorsionado, ruido en la salida.	<ul style="list-style-type: none"> Conexiones incorrectas. Las clavijas y/o las tomas del amplificador están sucias. Interferencias causadas por un aparato de TV. 	<ul style="list-style-type: none"> Conecte a los terminales LINE INPUT del mezclador de audio. No conecte a los terminales MIC. Limpie la suciedad. Desconecte el televisor, separe el reproductor del televisor o enchufe el reproductor en una toma de corriente separada.
Con ciertos discos, se produce mucho ruido, o la reproducción se para.	<ul style="list-style-type: none"> Disco muy rayado o alabeado. Disco extremadamente sucio. 	<ul style="list-style-type: none"> Reemplace el disco. Limpie el disco.
Cuando se activa la función de búsqueda automática, la búsqueda de las canciones no termina.	<ul style="list-style-type: none"> Si la parte de sonido silenciado entre las melodías es larga, el tiempo de búsqueda será largo también. Si la parte de sonido silenciado dura 20 segundos o más, la reproducción empezará sin la función de localización automática. 	<ul style="list-style-type: none"> Presione el botón TIME MODE/AUTO CUE durante más de 1 segundo para ajustar a OFF la función de localización automática.
La función de silenciamiento y pausa en el punto de localización no se realiza a pesar de pulsar CUE en el modo de reproducción.	<ul style="list-style-type: none"> No se ha puesto aún el punto de localización. 	<ul style="list-style-type: none"> Ponga el punto de localización. (Consulte la página 73.)
La repetición de reproducción no se realiza a pesar de pulsar el botón LOOP OUT/EXIT.	<ul style="list-style-type: none"> No se ha puesto aún el punto de localización (punto de entrada). 	<ul style="list-style-type: none"> Ponga el punto de localización. (Consulte la página 73.)
La imagen del televisor fluctúa o las radiodifusiones de FM tienen ruidos.	<ul style="list-style-type: none"> Las interferencias provienen del reproductor de discos compactos. 	<ul style="list-style-type: none"> Desconecte el reproductor de discos compactos o separe el reproductor del televisor o sintonizador.
El disco no gira al conectar la alimentación.	<ul style="list-style-type: none"> El disco dejará de girar automáticamente cuando no se haya realizado ninguna operación durante 80 minutos o más en el modo de pausa. 	<ul style="list-style-type: none"> La reproducción podrá iniciarse pulsando el botón PLAY/PAUSE. Si pulsa el botón EJECT, la puerta se abrirá.

- La electricidad estática u otras interferencias externas tal vez sean la causa de que esta unidad funcione mal. Para reponer el funcionamiento normal después de pararse completamente el disco, desenchufe el cable de alimentación de CA y luego vuelva a enchufarlo.
- Este aparato no puede reproducir discos CD-R que no están terminados (discos parciales).

VERHELPE VAN STORINGEN

Storingsmeldingen in het display

Als de speler tijdens het gebruik een storing vaststelt, zal de speler onmiddellijk stoppen en wordt er een storingscode op het display aangegeven. Als het getoonde storingscodenummer in het onderstaande overzicht voorkomt, kan de gebruiker zelf op eenvoudige wijze de oorzaak van de storing verhelpen. Als de oorzaak van de storing echter onbekend is, de storing te moeilijk te verhelpen is, of als hetzelfde storingscodenummer na het verhelpen van de storing nog steeds wordt getoond, zal het nodig zijn om contact op te nemen met een bevoegd Pioneer servicecentrum. Geef hierbij tevens het storingscodenummer door.

Getoonde storingscodenummer	Storingstype	Betekenis storingsmededeling	Mogelijke oorzaak → Oplossing
E-72 01	TOC INHOUDSOPGAVE NIET LEESBAAR	De TOC inhoudsopgave kan niet worden afgelezen binnen 20 seconden.	De CD is bekrast. → Vervang de CD. De CD is vuil. → Maak de CD schoon.
E-72 02	STORING IN FG PULS	De CD draait rond, maar de rotatie wordt niet geregistreerd.	
E-83 01	STORING IN SPELER	De CD kan niet normaal worden weergegeven (GFS NG: 2sx3).	
E-83 02	STORING IN SPELER	De CD kan niet normaal worden geladen (FOCUS NG: 0.1sx3).	Er bevindt zich een ander voorwerp dan een CD in het CD-vak. → Verwijder het voorwerp.
E-91 01	MECHANISCHE TIME-OUT	De mechanische bediening wordt niet binnen de voorgeschreven tijd uitgevoerd (CLAMP: 4s).	
E-91 02	MECHANISCHE TIME-OUT	De mechanische bediening wordt niet binnen de voorgeschreven tijd uitgevoerd (OPEN: 4s).	
E-91 03	MECHANISCHE TIME-OUT	De mechanische bediening wordt niet binnen de voorgeschreven tijd uitgevoerd (INSIDE: 5s).	

SOLUCIÓN DE PROBLEMAS

Visualización de errores

Cuando el reproductor detecta un error durante la operación, se parará inmediatamente y visualizará un código de error en la ventanilla visualizadora. Compruebe el código de error con los que se mencionan en la lista de abajo para determinar la causa del error. Si la causa del error es desconocida, muy difícil de solucionar, o se sigue visualizando el mismo código de error después de haber intentado el remedio, póngase en contacto con el centro de servicio autorizado de Pioneer que le quede más cercano. Refiérase al código de error cuando se lo mencione al representante de servicio técnico de Pioneer.

Número de código de error visualizado	Tipo de error	Contenido del error	Causa probable → Remedio
E-72 01	ERROR DE LECTURA DE LA TOC	No puede leerse la fecha de la TOC después de 20 segundos.	El disco está rayado → Reemplace el disco El disco está sucio → Limpie el disco
E-72 02	ERROR DE PULSOS DE FG	El disco gira, pero la rotación no es precisa.	
E-83 01	ERROR DEL REPRODUCTOR	El disco insertado no puede reproducirse correctamente (GFS NG:2sx3).	
E-83 02	ERROR DEL REPRODUCTOR	El disco insertado no puede reproducirse correctamente (FOCUS NG:1sx3).	Objetos extraños en el compartimiento del disco → Extráigalos.
E-91 01	VENCIMIENTO DE TIEMPO MECÁNICO	La operación mecánica no terminó en el tiempo asignado (CLAMP: 4s)	
E-91 02	VENCIMIENTO DE TIEMPO MECÁNICO	La operación mecánica no terminó en el tiempo asignado (OPEN: 4s)	
E-91 03	VENCIMIENTO DE TIEMPO MECÁNICO	La operación mecánica no terminó en el tiempo asignado (INSIDE: 5s)	

SPECIFICATIES

1. Algemeen

Systeem	Compact disc digitaal audiosysteem
Voeding	220 - 230/240 V (schakelbaar), 50/60 Hz wisselstroom
Opgenomen vermogen	17 W
Bedrijfstemperatuur	+5°C - +35°C
Bedrijfsvochtigheid	5% - 85%
	(Er mag geen condensatie van vocht zijn)
Gewicht	2,6 kg
Buitenafmetingen	217 (B) × 227,7 (D) × 98 (H) mm

2. Audiogedeelte

Frequentiebereik	4 Hz - 20 kHz (EIAJ)
Signaal/ruis-verhouding	Meer dan 106 dB (EIAJ)
Dynamisch bereik	Meer dan 96 dB (EIAJ)
Kanaalscheiding	Meer dan 98 dB (EIAJ)
Totale harmonische vervorming	Minder dan 0,004 % (EIAJ)
Uitgangsspanning	2,0 V (EIAJ)
Aantal kanalen	2 kanalen (stereo)

3. Toebehoren

● Gebruiksaanwijzing	1
● Audiokabel	1
● Bedieningssignaal snoer	1
● Schroeven voor montage in rack	3
● Vulstukken voor montage in rack	3

OPMERKING:

Wijzigingen in ontwerp en specificaties op grond van verbeteringen voorbehouden.

Onderhoud:

Om zeker te zijn van een optimaal en zo veilig mogelijk functioneren, raden wij u aan het toestel regelmatig te onderhouden. Indien het toestel goed wordt onderhouden zal het zo lang mogelijk meegaan.

ESPECIFICACIONES

1. Generalidades

Sistema	Sistema audiodigital de discos compactos
Alimentación	CA 220 - 230/240 V (conmutable), 50/60 Hz
Consumo	17 W
Temperatura de funcionamiento	+5°C - +35°C
Humedad de funcionamiento	5% - 85%
	(No deberá haber humedad de condensación)
Peso	2,6 kg
Dimensiones	217 (An) × 227,7 (Prf) × 98 (Al) mm

2. Sección de audio

Respuesta de frecuencia	4 Hz - 20 kHz (EIAJ)
Relación señal a ruido	Más de 106 dB (EIAJ)
Gama dinámica	Más de 96 dB (EIAJ)
Separación de canales	Más 98 dB (EIAJ)
Distorsión armónica total	Menos de 0,004 % (EIAJ)
Nivel de salida	2,0 V (EIAJ)
Canales	2 canales (estéreo)

3. Accesorios

● Manual de instrucciones	1
● Cable de audio	1
● Cable de control	1
● Tornillos para el montaje del soporte	3
● Espaciadores para el montaje del soporte	3

NOTA:

Las especificaciones y el diseño están sujetos a cambios sin previo aviso con motivos de mejoras.

Mantenimiento:

Para garantizar un funcionamiento correcto y seguro de este aparato, recomendamos mantenerlo en buen estado. Si se mantiene apropiadamente podrá esperarse una larga duración del aparato.

France: tapez 36 15 PIONEER

Published by Pioneer Electronic Corporation.
Copyright © 1997 Pioneer Electronic Corporation.
All rights reserved.

PIONEER ELECTRONIC CORPORATION

Business Systems Company, Overseas Sales Department: 4-1, Meguro 1-Chome, Meguro-ku, Tokyo 153, Japan

PIONEER ELECTRONIC [EUROPE] N.V. Haven 1087, Keetberglaan 1, 9120 Melsele, Belgium TEL: +32-3-570-0511

PIONEER ELECTRONICS AUSTRALIA PTY. LTD. 178-184 Boundary Road, Braeside, Victoria 3195, Australia TEL:+61-3-9586-6300